

# Czujniki Tlenku Węgla i Dymu

**FireAngel®**

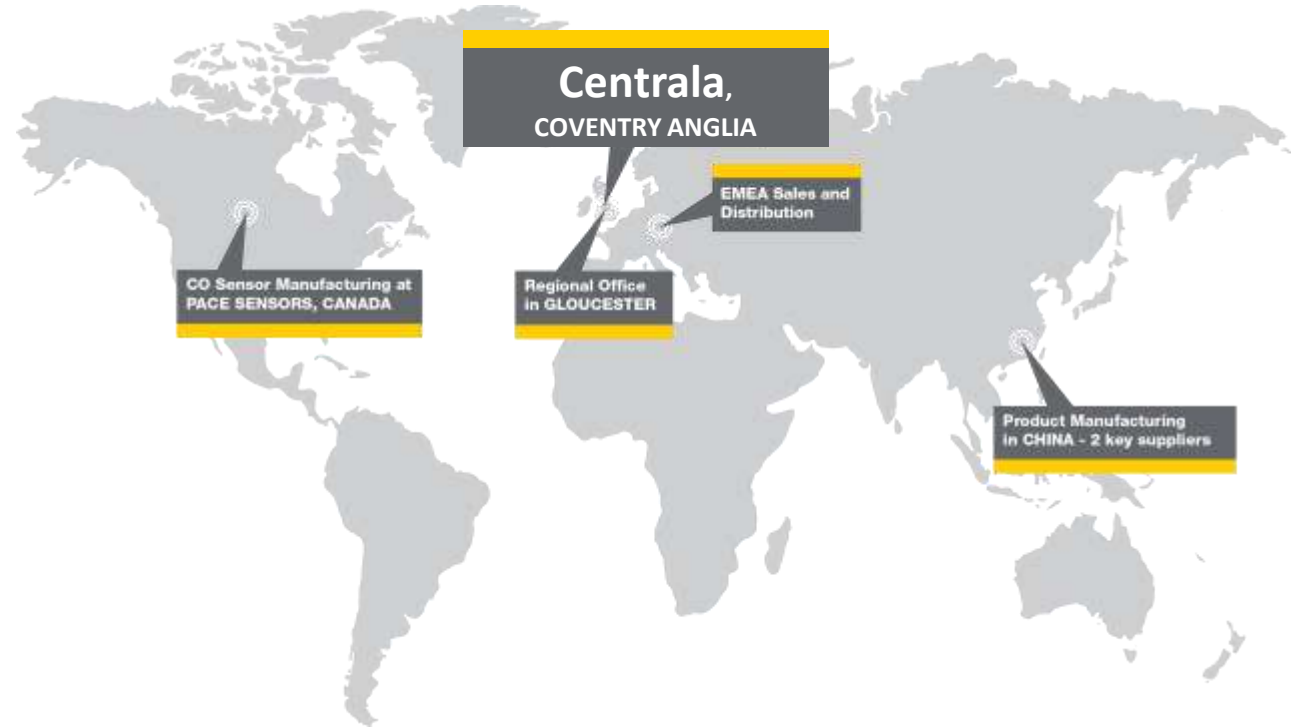




Marka FireAngel należy do koncernu SPRUE, który jest światowym liderem w produkcji czujników tlenu węgla, gazu oraz dymu. Posiada zakłady produkcyjne m.in. w Kanadzie, Chinach, Meksyku oraz od 2018 roku w Polsce. Firma jest liderem rynku w takich krajach jak Francja, Anglia oraz Niemcy. Na ofertę firmy składa się pełna gama certyfikowanych czujników, których jakość potwierdzona jest przez najbardziej wiarygodne laboratoria i instytucje.

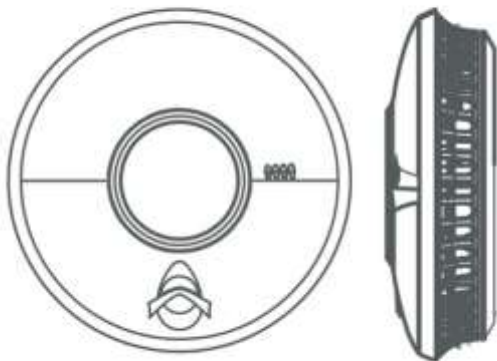


Koncern SPRUE od 2014 notowany jest na giełdzie w Londynie.



London  
Stock Exchange

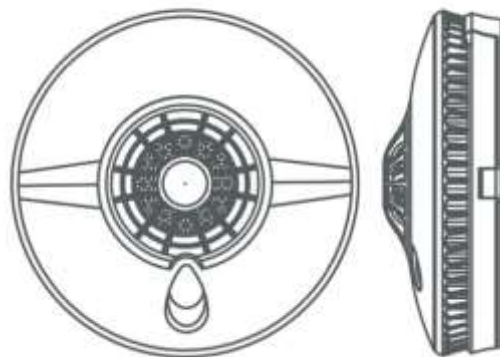
## Czujniki Dymu



**THERMOPTEK®**

THERMOPTEK technologia łącząca optyczny czujnik dymu z sensorem termicznym, która pozwala skrócić czas reakcji na źródła pożaru o połowę.

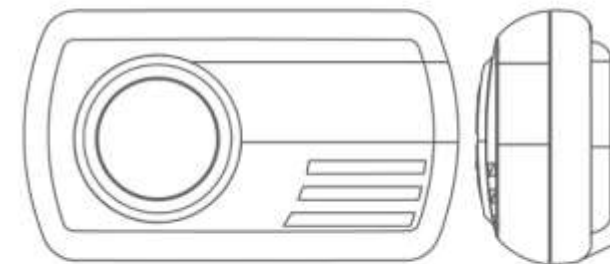
## Czujniki Ciepła



**THERMISTEK®**

THERMISTEK technologia stałego monitorowania temperatury w pomieszczeniu. Specjalna konstrukcja zwiększa czułość czujników ciepła.

## Czujniki Czadu



**PACE SENSORS**

PACE SENSORS, zlokalizowany w Kanadzie producent najwyższej jakości sensorów tlenku węgla – część grupy SPRUE.

**Wi-Safe® 2**



WI-SAFE 2 – technologia pozwalająca na komunikację pomiędzy urządzeniami. Wzbudzenie alarmu w jednym urządzeniu spowoduje zadziałanie reszty czujników – Dostępne w 2017



## Czujniki Tlenku Węgla (Czadu)

- Certyfikowane przez BSI oraz CNBOP
- EN50291-1:2010 oraz EN50291-2:2010
- Zasilany na baterie lub zintegrowane baterie litowe
- Sensory elektrochemiczne produkowane w Kanadzie w PACE SENSORS
- Gwarancja od 7 do 10 lat



FireAngel CO-9B



FireAngel CO-9X10



FireAngel CO-9D

## Czujniki Dymu oraz 2w1

- Certyfikowane przez BSI
- Certyfikat EN14604
- Unikalna technologia THERMPOTEK
- Zasilany na baterie lub zintegrowane baterie litowe
- Gwarancja od 5 do 10 lat



FireAngel ST-625



FireAngel ST-622



FireAngel SCO5

- Najbardziej certyfikowane Czujniki Tlenku Węgla (Czadu) i Dymu na rynku
- Certyfikaty BSI, VdS, NF oraz CNBOP
- Unikalne rozwiązania oraz opatentowane technologie
- Długie okresy gwarancji od 5 do 10 lat
- Czujniki wyposażone w zaawansowane sensory produkowane w Kanadzie w zakładach PACE SENSORS
- Zasilane poprzez typowe baterie lub zintegrowana baterie litowe, które nie wymagają ładowania ani wymiany
- Wysoka jakość oraz praktycznie zerowa awaryjność
- Atrakcyjne ceny



[www.fireangel-polska.pl](http://www.fireangel-polska.pl)

**Autoryzowany Dystrybutor w Polsce:**

TERMASOL Sp. z o.o.

Ul. Katowicka 19a

40-173 Katowice

Tel. 32 307 32 20

[info@fireangel-polska.pl](mailto:info@fireangel-polska.pl)

