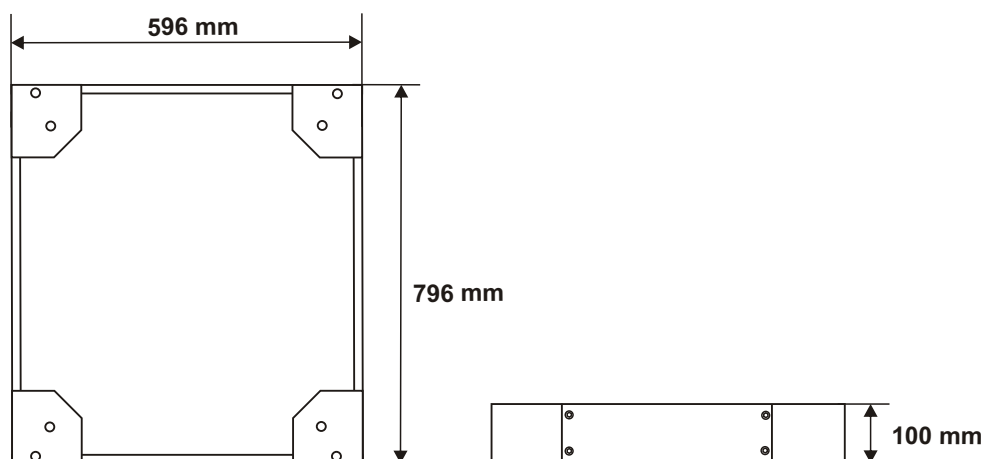


KOD: RAC168 v1.0/I
 NAZWA: Cokół 100mm do szaf stojących 600x800mm

PL



PRZEZNACZENIE

Cokół wysokości 100mm przeznaczony jest do szaf stojących o wymiarach 600x800mm. Umożliwia ustabilizowane szafy oraz jej montaż do podłogi.

DANE TECHNICZNE

Wymiary:	W=596, H=100, D=796 [mm, +/-2]
Waga netto/brutto:	6,0 / 6,5 [kg]
Wykonanie:	blacha 1,2 i 2mm walcowana na zimno (SPCC), RAL 9004
Zastosowanie:	do wewnątrz
Uwagi:	- mocowanie do spodu szafy RACK - w komplecie 4 śruby M12 (imbus) + podkładki