

ELEKTROZACZEP BIRA SERIA EL1 (PODSTAWOWA) STANDARD

Elektrozaczep podstawowy służy do zdalnego przewodowego otwierania metalowych, drewnianych oraz aluminiowych drzwi, szafek lub furtek. Stosowany do współpracy z systemami kontroli dostępu, domofonami, czytnikami kart. Zasilany prądem zmiennym (wersja AC) lub prądem stałym (DC).

Dostępne wersje:

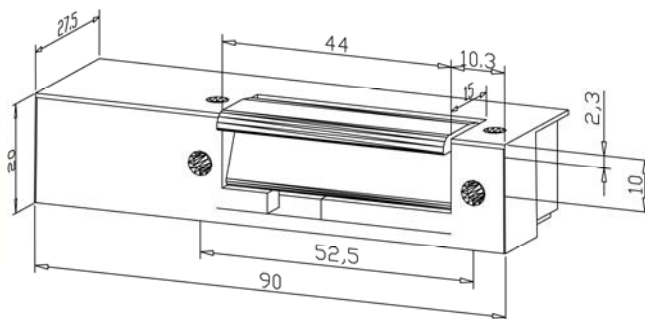
- 12VAC (EL1-001) - zasilanie prądem zmiennym
- 12VDC (EL1-005) - zasilanie prądem stałym (niskoprądowy)
- 24VAC/DC (EL1-010) - zasilanie prądem zmiennym lub stałym
- 24VDC (EL1-014) - zasilanie prądem stałym

Charakterystyka:

- typ pracy NC (normalnie zamknięty)
- wymiary (szerokość 20mm, wysokość 90mm, głębokość 27,5mm)
- temperatura pracy od -40 do +50 stopni Celsjusza
- wytrzymałość mechaniczna – nacisk 6000 N (611kg)
- wytrzymałość mechaniczna - cykle otwierania 200.000
- do drzwi lewych i prawych
- zaczepek z wysokiej jakości stali spiekanej
- niezawodne i mocne komponenty
- zgodny z normami PN-EN 55014:1 oraz PN-EN 55014:2

Opcjonalnie:

- warystor (likwiduje piki)
- kontrola zamknięcia (KZ)



KATEGORIA	CEWKA					
	12AC	12DC	12DC rewers	24AC/DC	24DC	24DC rewers
Indeks	EL1-001	EL1-005	-	EL1-010	EL1-014	-
Tolerancja napięcia (V)	8-14	8-14	-	16-26	18-26	-
Oporność (Ohm)	13,2	27	-	70	155	-
Pobór prądu AC (mA)	650mA	-	-	250mA	-	-
Pobór prądu DC (wypełnienie 50%) (mA)	-	420mA	-	310mA	140mA	-
Pobór prądu DC (mA)	-	440mA	-	330mA	150mA	-
Max. naprężenie drzwi przy AC (N)	216 (22kg)	-	-	61 (6,1kg)	-	-
Max. naprężenie drzwi przy DC (N)	-	25 (2,5kg)	-	51 (5,1kg)	45 (4,5kg)	-
Głośność (1=niska, 2=średnia, 3=wysoka)	2	1	-	2	1	-
Praca ciągła pod prądem (100%ED)	nie	opcja	-	nie	opcja	-

Proponowane okucia: płaskie: OKU-031, OKU-032, OKU-004, OKU-006, OKU-007, OKU-009, OKU-010, OKU-011, OKU-012, OKU-014, OKU-015, OKU-016, OKU-017, OKU-018, OKU-019; kątowe: OKU-020, OKU-022, OKU-023; obudowy: OKU-024 i OKU-025 (szafkowa), OKU-027, OKU-028