

BCS-DMQ2501R3-G(-B)

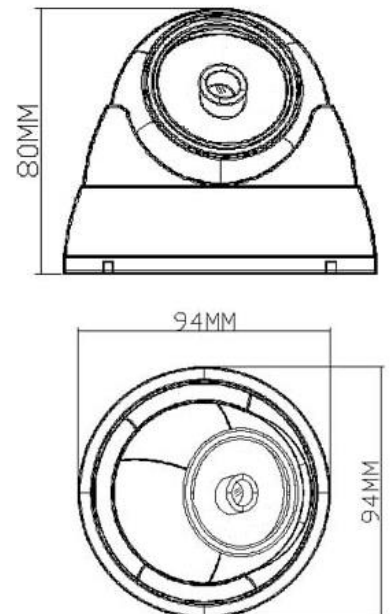
Kamera kopułowa 5Mpx HDCVI/AHD/TVI/ANALOG z obiektywem 2.8mm



Charakterystyka:

- Przetwornik 1/2.7" 5Mpx CMOS
- Rozdzielczość 2592×1944@20kl/s
- Kamera 4w1: HDCVI/AHD/TVI/ANALOG
- Mechaniczny filtr podczerwieni
- Funkcje AGC, AWB, AES
- Cyfrowa redukcja szumów DNR
- Poszerzona dynamika obrazu WDR(100dB)
- Menu ekranowe OSD
- Obiektyw stały 2.8mm
- Promiennik podczerwieni o zasięgu do 20m
- Obudowa zewnętrzna IP66
- Temperatura pracy -30°C ~ +60°C
- Przełącznik systemów
- Zasilanie 12V DC(±10%)
- **BCS-DMQ2501R3-B** - biała obudowa

Wymiary podstawowe:



BCS-DMQ2501IR3-G(-B)

Kamera kopułowa 5Mpx HDCVI/AHD/TVI/ANALOG z obiektywem 2.8mm

Dane techniczne:

System skanowania	Progressive Scan
System	HDCVI/AHD/TVI/ANALOG
Przetwornik	1/2.7" 5Mpx CMOS OmniVision PureCel OS05A10 + NVP2477H
Ilość pikseli	2592(H) × 1944(V)
Rozdzielczość	AHD/TVI: 5Mpx(2592×1944)@20kl/s AHD/TVI/CVI: 4Mpx(2560×1440)@25/30kl/s
Wyjście wideo	HDCVI/AHD/TVI/ANALOG 1 V p-p, kompozytowe, BNC, 75 Ohm
Czułość	B/W: 0Lux (IR wł.)
Stosunek S/N	>50dB (AGC wyt.)
Balans Bieli	(AWB) Auto/ręcznie
Obiektyw	Stały 2.8mm F2.0
Kompensacja tła	WDR(100dB)
Migawka	Auto
Kontrola wzmocnienia	(AGC) Auto
Redukcja szumów	3D DNR
Funkcja dzień/noc	Mechaniczny filtr ICR
Promiennik podczerwieni	Zasięg do 20m
Zasilanie	12V DC (±10%)
Pobór mocy	<8W
Warunki pracy	-30°C ~ +60°C, IP66
Waga	0.25kg
Wymiary	80mm × 94mm

