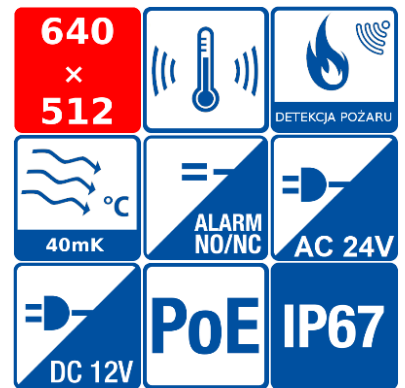


BCS-TIP9613-TW

Kamera termowizyjna tubowa 640×512 z obiektywem 13 mm

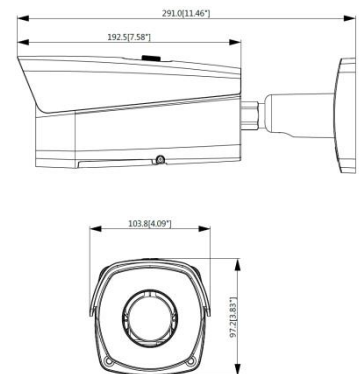


ONVIF®

Charakterystyka:

- Niechłodzony sensor mikrobolometryczny z aktywnym materiałem pochłaniającym w postaci tlenku wanadu VOx
- Obiektyw kamery termicznej 13mm, czułość termalna <math><40\text{mK}@f/1.0</math>
- Efektywne pixele 640(H)×512(V), wielkość pixela 17um
- Charakterystyka widmowa 7~14um
- Pomiar temperatury w zakresie od -40°C do +550°C (błąd pomiaru $\pm 2^\circ\text{C}$)
- Detekcja pożaru i alarm
- Funkcje inteligentne: przekroczenie linii, wtargnięcie w obszar, zniknięcie/pojawienie się obiektu
- 2 wejścia i 1 wyjście alarmowe
- 1 wejście audio
- Gniazdo kart microSD do 128GB
- Obudowa zewnętrzna metalowa IP67
- Zasilanie 12VDC / 24VAC / PoE

Wymiary podstawowe:



BCS-TIP9613-TW

Kamera termowizyjna tubowa 640×512 z obiektywem 13 mm

Dane techniczne:

Przetwornik	Niechłodzony sensor mikrobolometryczny VOx
Ilość pikseli	640(H)x512(V)
Wielkość piksela	17um
Czułość termalna	<40mK@f/1.0
Charakterystyka widmowa	7~14um
Ustawienia obrazu	Jasność/ostrość/ROI/AGC/FFC/3DNR
Paleta kolorów	14 schematów
Pomiar temperatury	Niskie wzmocnienie: -40°C ~ +550°C Wysokie wzmocnienie: -40°C ~ +160°C
Błąd pomiaru	Max (±2°C, ±2%)
Tryb pomiaru	Punkt / linia / obszar
Presesty pomiaru	Punkt: 12 / linia: 12 / obszar: 12
Obiektyw	Stały 13mm kąt widzenia H:45° V:37°
Kompresja wideo	H.264/MJPEG
Główny strumień	1280×1024/720P@1~30fps
Drugi strumień	640×512/320×256@1~30fps
Bitrate	H.264: 640 ~ 8192Kbps
Detekcja ruchu	Wł/wył – 4 obszary
ROI	Wł/wył – 4 obszary
Maska prywatności	Wł/wył – 4 obszary
Obrót obrazu	Mirror/flip
Audio	1 wejście
Kompresja audio	G.711a/G.711Mu/AAC
Podłączenie sieci	RJ-45 (10/100Base-T)
Protokoły	IPv4/IPv6, HTTP, HTTPS, SSL, TCP/IP, UDP, UPnP, ICMP, IGMP, SNMP, RTSP, RTP, SMTP, NTP, DHCP, DNS, PPPOE, DDNS, FTP, IP Filter, QoS, Bonjour, 802.1x
Zgodność	ONVIF(profil S & G), PSIA, CGI
Użytkownicy	Maksymalnie 20 załogowanych
Użytkownicy mobilni	iOS, android
Alarm	2 wejścia i 1 wyjście alarmowe
Gniazdo karty pamięci	microSD do 128GB
Interfejsy	BNC(1Vp-p 75Ω)
Zasilanie	DC12V/AC24V (±15%) / PoE
Pobór mocy	<7W
Warunki pracy	-40°C~+60°C, 10%~95% RH
Obudowa	Metalowa zewnętrzna, ochrona IP67
Waga	1.37kg
Wymiary	291×103×97mm

