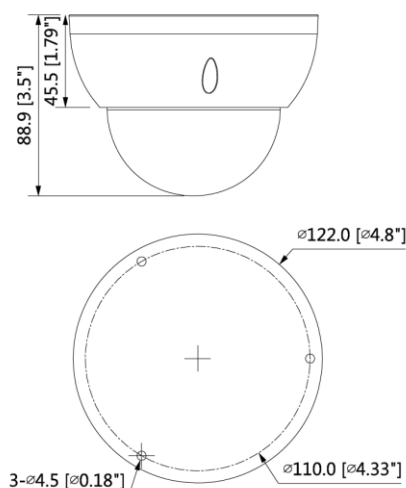


BCS-DMIP3401IR-Ai

Kamera IP kopułowa 4Mpx z zaawansowaną obsługą funkcji inteligentnych



- Przetwornik 1/1.8" 4Mpx PS CMOS
- Technologia Starlight
- Kodowanie H.265+/H.264+/MJPEG
- Obsługa trzech strumieni kodowania
- Obiektyw stały 2.8mm F1.6
- Mechaniczny filtr podczerwieni ICR
- Wbudowany web serwis, zgodność z BCS-NVR, CMS(BCS Manager), aplikacja mobilna BCS(iOS, android), P2P, Onvif
- Funkcje AWB, AES, AGC, BLC, HLC, WDR(120dB), Ultra DNR, Defog, ROI
- Zaawansowana analityka funkcji inteligentnych: ochrona obwodowa, detekcja twarzy, rozpoznawanie obiektów, metadane, inteligentna analiza real-time i zaawansowane wyszukiwanie, liczenie osób, zagubiony/pozostawiony obiekt, detekcja audio
- Promiennik podczerwieni do 50m
- 1 wejście i 1 wyjście audio
- 1 wejście i 1 wyjście alarmowe
- Obudowa zewnętrzna metalowa IP67, IK10
- Temperatura pracy -30°C ~ +60°C
- Zabezpieczenie przeciwprzepięciowe 6KV
- Obsługa karty microSD do 256GB
- Zasilanie DC12V, PoE(802.3af), ePoE



BCS-DMIP3401IR-Ai

Kamera IP kopułowa 4Mpx z zaawansowaną obsługą funkcji inteligentnych

System wideo	IP
System skanowania	Progressive Scan
Przetwornik	1/1.8" 4Mpx CMOS
RAM/ROM	512MB/128MB
Ilość pikseli	2688x1520
Czułość	0.0016Lux/F1.6 (Color,1/3s,30IRE) 0.015Lux/F1.6 (Color,1/30s,30IRE) 0Lux/F1.6(IR)
Obiektyw	Stały 2.8mm F1.6
Kąt widzenia	H: 113°, V:60°
DORI(Detect/Observe/Recognize/Identify)	2.8mm: 58m/23m/12m/6m
Balans bieli	(AWB) Auto/ręcznie
Kompensacja tła	BLC/HLC/WDR(120dB)
Migawka	1/3~1/100000s
Kontrola wzmocnienia	(AGC) Auto/ręcznie
Redukcja szumów	Ultra 2D/3D DNR
Detekcja ruchu	4 obszary
Maska prywatności	4 obszary
Obrót obrazu	Mirror, Flip 0°/90°/180°/270°
Wyostżenie	Auto/ręcznie
Dzień/noc	Mechaniczny filtr IR (ICR)
Kompresja wideo	H.265 / H.265+ / H.264 / H.264+ / MJPEG
Rozdzielczość	2688x1520/2304x1296/1080P(1920x1080)/1.3M(1280x960)/720P(1280x720) /D1(704x576/704x480)/VGA(640x480)/CIF(352x288/352x240)
Strumień główny	2688x1520(1~25/30fps)
Strumień drugi	D1(1~25/30fps)
Strumień trzeci	1080P(1~11fps)
Bitrate	H.264: 32~ 8192Kbps H.265: 19~ 8192Kbps
Podłączenie sieci	RJ-45 (10/100Base-T)
Protokoły	HTTP, TCP, ARP, RTSP, RTP, UDP, RTCP, SMTP, FTP, DHCP, DNS, DDNS, PPPoE, IPv4/v6, SNMP, QoS, UPnP, NTP, ICMP, HTTPS, IGMP, 802.1x, P2P
Audio	1 wejście / 1 wyjście
Kodowanie audio	G.711a/ G.711Mu/ AAC/ G.726/G.723
Alarm	1 wejście 5mA 5VDC / 1 wyjście 300mA 12VDC
Zgodność	ONVIF(Profil S/Profil G), CGI
Użytkownicy	Maksymalnie 20 zalogowanych
Użytkownicy mobilni	iOS, android
Gniazdo kart pamięci	microSD do 256GB
Zasilanie	DC12V(±30%), PoE(802.3af), ePoE, Pobór mocy <6W
Warunki pracy	-30°C ~+60°C / 10~95%RH
Obudowa	Zewnętrzna metalowa IP67, IK10
Wymiary i waga	Ø122.0 mm × 88.9 mm 0.5kg



BCS-DMIP3401IR-Ai

Kamera IP kopułowa 4Mpx z zaawansowaną obsługą funkcji inteligentnych

Adapter
BCS-AD2M3V



Uchwyt ścienny
BCS-UD1



Uchwyt sufitowy wpuszczany
BCS-UWS3

