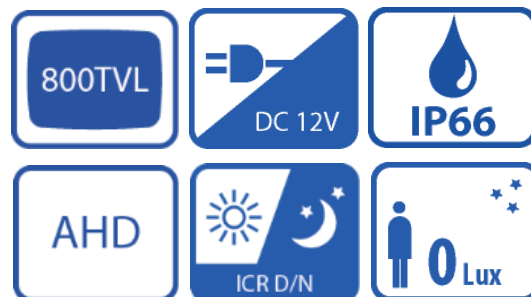


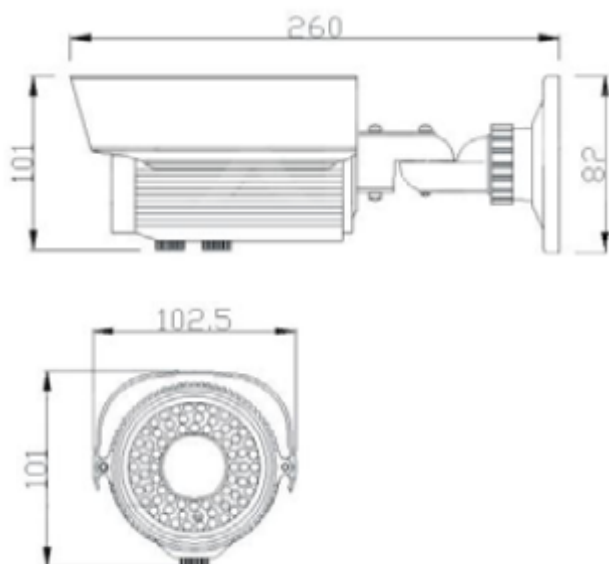
Zewnętrzna kamera tubowa wysokiej rozdzielczości 800TVL



Charakterystyka Kamery

- Przetwornik 1/3" CMOS Sony IMX225
- Wysoka rozdzielczość do 800TVL,
- Mechaniczny filtr podczerwieni,
- Cyfrowa redukcja szumów 3DNR,
- Funkcje AGC, AES, BLC, OSD
- Kamera dualna AHD / CVBS
- Obiektyw zmiennoogniskowy 2,8-12mm z zewnętrzną regulacją ostrości,
- Promiennik podczerwieni o zasięgu do 50m
- Szyba dzielona z kołnierzem oddzielającym promiennik od obiektywu,
- Uchwyt 3D z przepustem kablowym,
- Obudowa zewnętrzna IP66,
- Zasilanie 12VDC.

Wymiary kamery



Specyfikacja Kamery

Model		BCS-THA7130TDNIR
System		PAL
Przetwornik		1/3" CMOS Sony IMX225
Ilość pikseli przetwornika		1312(H) x 740(V)
Wyjście Video		1 V p-p, kompozytowe, BNC, 75 Ohm
Rozdzielczość horyzontalna AHD		1280x720 (720p)
Rozdzielczość analogowa		800 TVL kolor / 850 TVL B/W
Czułość		0 Lux/F2.0 (wł. IR);
Stosunek S/N		> 50dB (AGC wył.)
Balans bieli (ATW)		Tak, (1800 ⁰ K ~ 10500 ⁰ K); automatyczny
Funkcje podstawowe	Obiektyw	2,8-12mm F1.4
	Kompensacja tła	Auto BLC
	Migawka	Auto, Ręczna (1/50-1/10000), zabezpieczenie przed migotaniem
	Kontrola Wzmocnienia (AGC)	automatyczna
	Redukcja szumów (NR)	automatyczna
	Funkcja dzień/noc	Mechaniczny filtr IR (ICR)
	Promiennik podczerwieni	Zasięg 50m
Zasilanie:		12VDC
Pobór mocy		10 W z wł IR
Temperatura pracy		-20°C ~ +50°C
Waga		1kg
Wymiary dł x wys x szer		260x101x102,5mm