

Wulian[®]

Smart Gateway

Inteligentna Brama (LAN, AP, 3G)

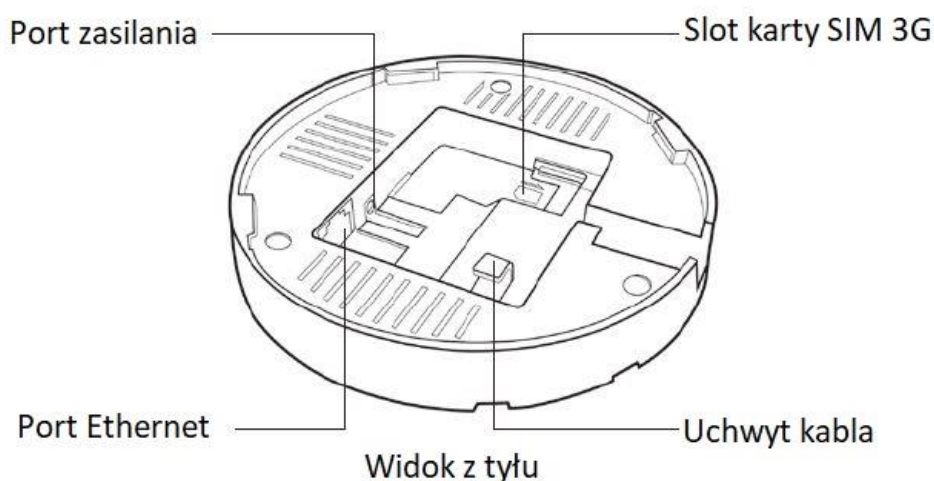
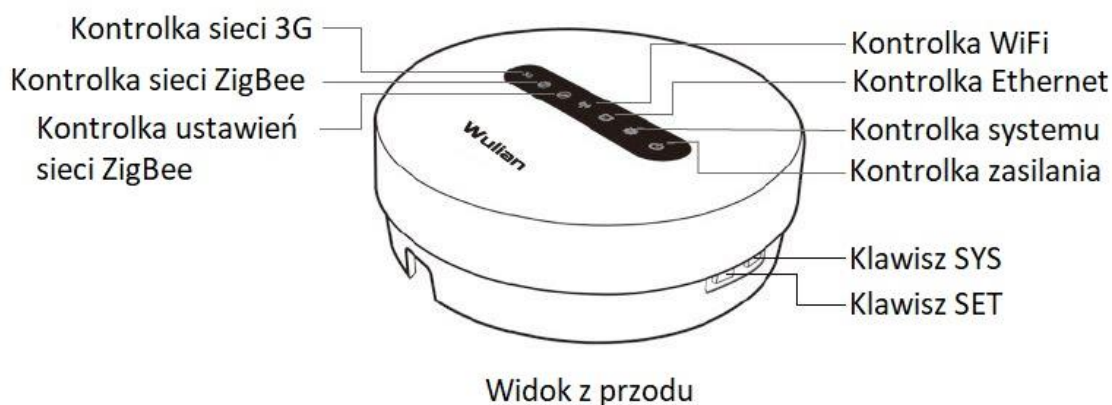
Instrukcja obsługi



Cechy

- Obsługa protokołu IEEE 802.15.4 ZigBee / SmartRoom.
- Standardowy interfejs Ethernet umożliwia podłączenie inteligentnej sieci domowej do sieci LAN lub Internetu oraz bezpieczne i niezawodne przekazywanie danych za pomocą komunikacji bezprzewodowej.
- Urządzenie współpracuje z każdym zasilaczem zgodnym ze standardem IEC, co sprawia, że produkt może być stosowany w ponad 150 krajach i regionach.
- Użytkownicy mogą kontrolować wiele urządzeń za pośrednictwem aplikacji Smart Home.
- Użytkownik może dopasować do swoich potrzeb sceny, które mogą mieć powiązania z wieloma urządzeniami.
- Neutralny design dopasuje się do różnych stylów dekoracyjnych.

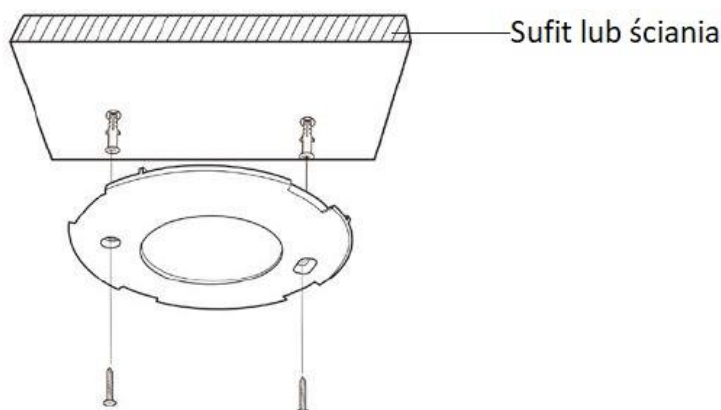
Opis urządzenia



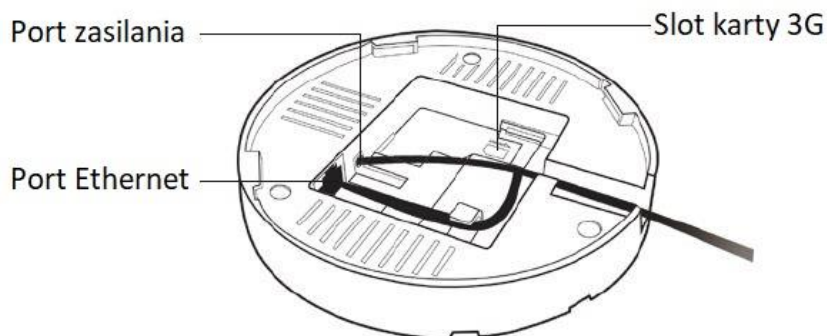
Instalacja

Instalacja na ścianie lub suficie, przy wykorzystaniu podstawy oraz elementów montażowych (wkrety i kołki):

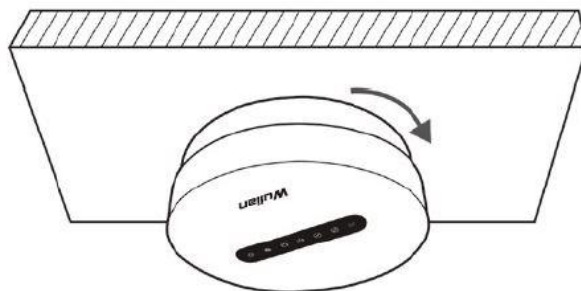
- przyłóż podstawę montażową do sufitu lub ściany tak, zaznacz miejsca umieszczenia kołków montażowych (położenie otworów według schematu jak na poniższym rysunku), odsuń podstawę montażową,
- wywierć w ścianie lub suficie otwory w zaznaczonych miejscach zwracając uwagę na dopasowanie wiertła do średnicy kołka montażowego, umieść kołki montażowe w wywierconych otworach i przykręć podstawę montażową do sufitu lub ściany,



- podłącz zasilanie do urządzenia, następnie przyłóż urządzenie do podstawy montażowej, a następnie obrócić zgodnie z ruchem wskazówek zegara.



Wskazówka: Kabel sieciowy i karta 3G są opcjonalne. Brama obsługuje WCDMA (Unicom 3G).



Pobranie aplikacji

Proszę zeskanować QR kod i pobrać najnowszą aplikację SmartHome.



Użytkownicy Android/iOS mogą pobrać aplikację wyszukując „Wulian Smart Home” w Google Play/App Store.

Wskazówka: przy pobieraniu aplikacji po raz pierwszy przeczytaj uważnie Instrukcję obsługi.

Ustawienia sieciowe

Ustawienia Internetowe:

1. Uruchom urządzenia (smartphone, tablet, notebook, etc.) i wyszukaj sieci WiFi. Wybierz sieć o nazwie „Wulian_XXXXXX” (XXXXXX oznacza sześć ostatnich znaków ID produktu) i użyj domyślnego hasła 12345678, żeby włączyć się do sieci. Zaleca się zmianę hasła domyślnego.



Lista sieci WiFi



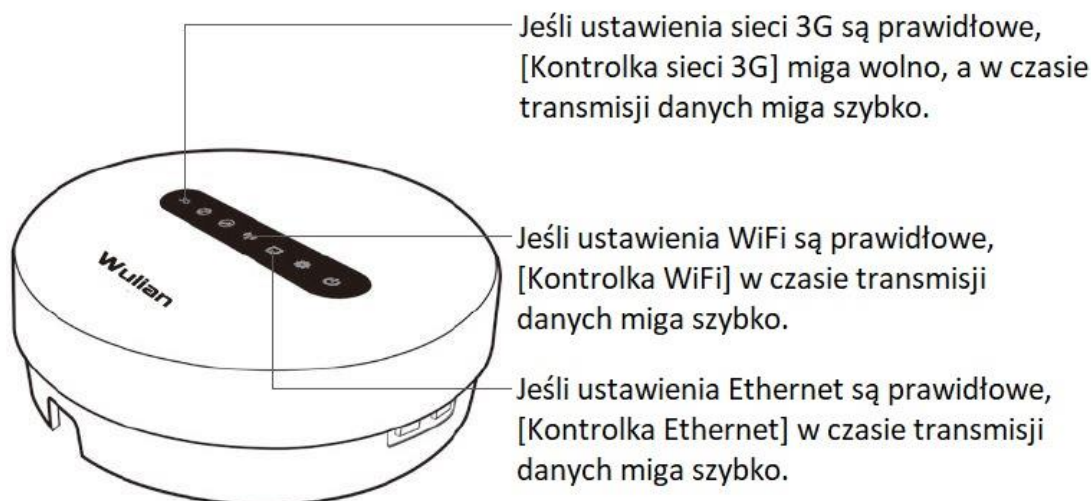
2. Otwórz przeglądarkę internetową urządzenia, które zostało podłączone do WiFi. Wprowadź „192.168.188.1” w polu adresu aby wejść w warstwę zarządzania urządzeniem (Użytkownik: admin, Hasło: 12345678). Po zalogowaniu, użytkownicy mogą zmieniać ustawienia sieci Ethernet, WiFi i 3G. Poniżej ekran logowania.



Ustawienia ZigBee:

1. Połączenie z serwerem:

- a) Podłącz do zasilania
- b) [Kontrolka zasilania] włącza się → zasilanie działa normalnie,
- c) Podłącz kabel, aby poprawnie skonfigurować Ethernet
- d) [Kontrolka Ethernet] włącza się → Ethernet łączy się normalnie,
[Kontrolka Ethernet] miga szybko → rozpoczęta transmisja danych,
- e) Brama włącza się (około 1-2minuty)



2. Ustawianie sieci ZigBee po raz pierwszy:

- a) Szybko wciśnij [Klawisz SET] 6 razy zachowując mniej niż 1 sekundę pomiędzy kliknięciami,
- b) Sieć ZigBee działa normalnie → [Kontrolka sieci ZigBee] miga co 1 sekundę.

3. Dodawanie urządzeń:

Szybko wciśnij [Klawisz SET] 4 razy aby ustawić Bramę w tryb dodawania urządzeń → Brama pozwala „dodawać” inne urządzenia do sieci ZigBee → [Kontrolka ustawień sieci ZigBee] pozostaje włączona, [Kontrolka sieci ZigBee] miga co 1 sekundę.

Szybko wciśnij [Klawisz SET] 3 razy → Brama nie pozwala „dodawać” innych urządzeń do sieci ZigBee → [Kontrolka ustawień sieci ZigBee] wyłącza się.

4. Wyjście z sieci i przywrócenie ustawień fabrycznych:

Długo naciśnij [Klawisz SYS] na 10sekund → System zrestartuje się automatycznie i przywróci ustawienia fabryczne Bramy, natomiast sieć ZigBee nie zostanie naruszona.

Długo naciśnij [Klawisz SET] na 10sekund → Brama kasuje sieć ZigBee automatycznie.

Specyfikacja

Nazwa	Inteligentna Brama (LAN, AP, 3G)
Model	WL-ZGWCDPW-G110-03 – wersja bez 3G WL-ZGWCDPW-G111-03 – wersja z 3G
Protokół komunikacyjny	IEEE 802.15.4 (ZigBee/SmartRoom) ; IEEE 802.11 b/g/n
Typ anteny	Antena pcb
Zasilanie	DC 5V, 2A zasilacz AC/DC (z 3G)
Zużycie energii	≤7.5W (z 3G)
Dostęp przewodowy	10/100 port Ethernet WAN
Dostęp bezprzewodowy	WiFi ; 3G (WCDMA)
Zasięg	500m (widzialny)
Typ i pojemność pamięci ROM	SPI FLASH 16 MB
Typ i pojemność pamięci	DDR2 128 MB
Częstotliwość pracy	IEEE 802.15.4 2405~2480MHz
	IEEE 802.11 b/g/n 2412~2472MHz
Prędkość transmisji danych	IEEE 802.15.4 Max. 250kbps
	IEEE 802.11 b/g/n Max.150Mbps
Wymiary (śr x wys)	129 x 39mm
Materiały wykonania i kolor	PC+ABS, Biały
Poziom ognioodporności	UL94 V-2
Masa	202g
Temperatura pracy	-10°C~+45°C
Dopuszczalna wilgotność	≤95%RH (bez kondensacji)
Metoda instalacji	Sufitowa lub ścienna
Temperatura przechowywania	-20°C~+60°C

Uwagi

- Przy pierwszym użyciu otwórz aplikację klienta, aby zalogować się do Bramy. Użytkownicy mogą wpisać ID Bramy lub zeskanować kod QR (obydwie informacje są umieszczone na spodzie produktu).
- Umieść produkt z dala od źródeł zakłóceń takich jak: pralka, kuchenka mikrofalowa, lodówka, routerów, itp. żeby zapewnić niezakłóconą pracę i parametry produktu.
- Umieść produkt w otwartej przestrzeni, żeby uzyskać najlepszy możliwy zasięg komunikacyjny, unikaj przestrzeni zamkniętych zwłaszcza przez powierzchnie metalowe.
- Połóż produkt na płaskiej i twardej powierzchni takiej jak stół, a unikaj powierzchni miękkich takich jak dywan, aby zapewnić odpowiednią wentylację i odprowadzanie ciepła.
- Produkt powinien być zainstalowany w czystym i suchym miejscu, aby zapobiec zbrudzeniu wnętrza.
- Jeżeli obudowa produktu zostanie pokryta kurzem, należy oczyścić ją suchą ściereczką. Zabrania się czyścić jej żrącymi płynami czyszczącymi lub rozpuszczalnikami chemicznymi.
- W razie problemów proszę się skontaktować z dystrybutorem lub pomocą techniczną.
- Rozkręcanie i próby naprawy produktu lub jego akcesoriów skutkują utratą gwarancji.
- Jeśli produkt ulegnie uszkodzeniu, proszę przesłać je do serwisu dystrybutora.