

Wulian[®]

Smart Water Valve

WL-ZGPGBPG-W-01

Inteligentny zawór wody

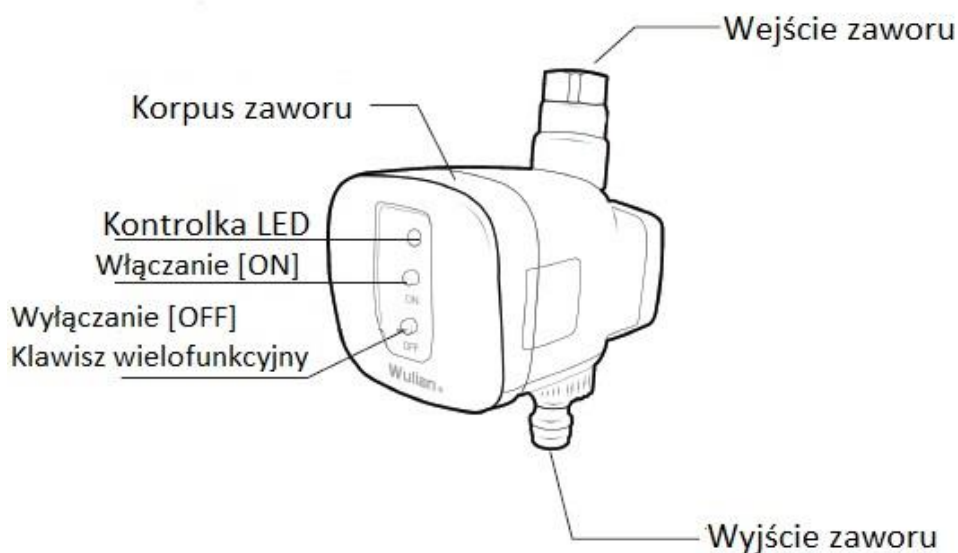
Instrukcja obsługi



Cechy

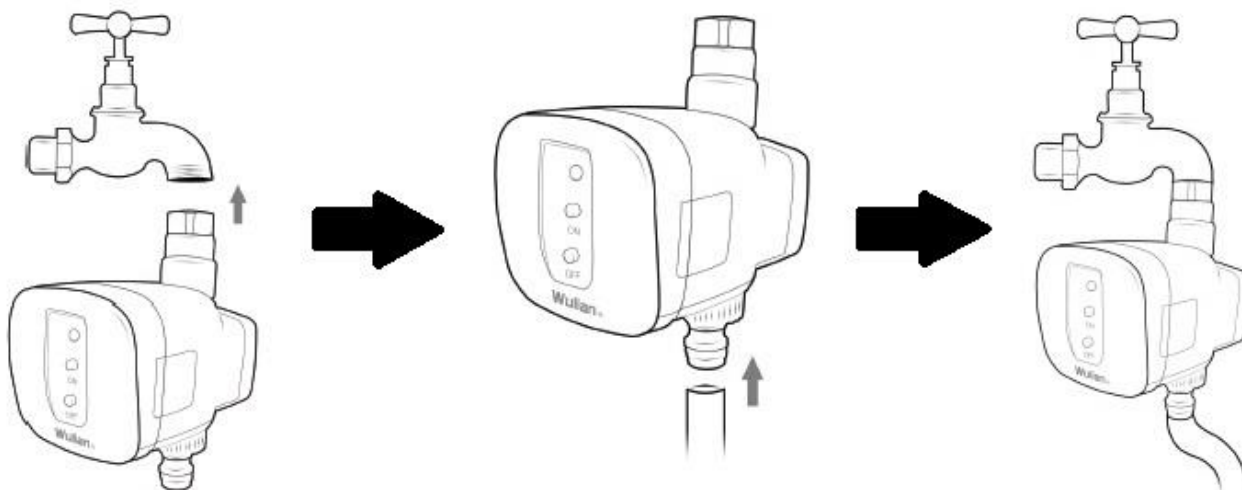
- Produkt stosowany głównie w inteligentnych systemach nawadniania. Pozwala na tworzenie strategii nawadniania odpowiadających potrzebom poszczególnych upraw za pomocą terminali mobilnych.
- Może być połączony z czujnikiem wilgotności, co przełoży się na oszczędność wody przy nawadnianiu.
- Prosty i łatwy w obsłudze interfejs inteligentnego terminala mobilnego.
- Wysoka wodoodporność zapobiega wpływowi wilgotności na działanie i żywotność produktu.
- Neutralny wygląd wpiszę się w każde otoczenie.
- Łatwy montaż do standardowego zaworu wody oraz szybkozłącze dla węża ogrodowego na wyjściu.

Opis urządzenia

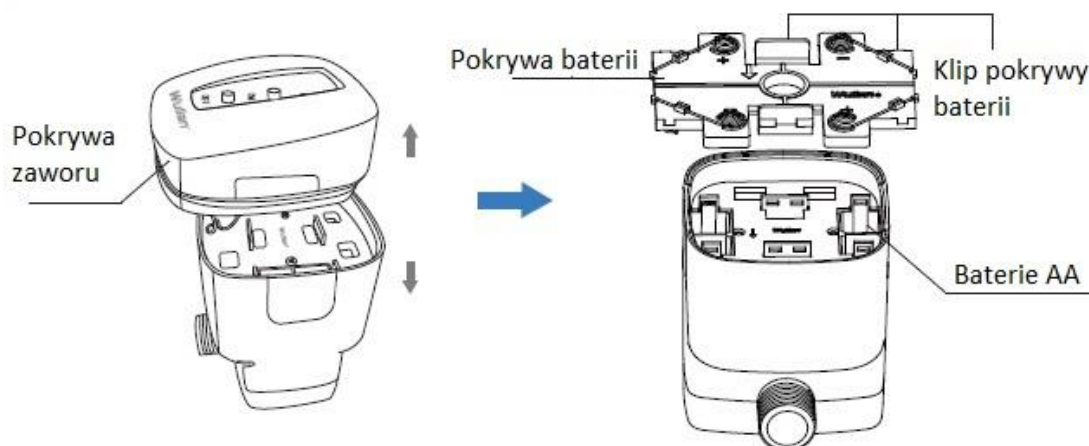


Instalacja

1. Podłącz zasilanie wody (kran lub rura) do wejścia zaworu.
2. Podłącz wąż ogrodowy do wyjścia zaworu i gotowe.



Uwaga: instalowanie i deinstalowanie 4 baterii AA odbywa się poprzez zdjęcie pokrywy Inteligentnego Zaworu Wody. Wciśnij klip/blokadę pokrywy baterii i zdejmij pokrywę baterii, załaduj baterie i zamknij pokrywę baterii i pokrywę zaworu.



Pobranie aplikacji

Proszę zeskanować QR kod i pobrać najnowszą aplikację SmartHome.



Użytkownicy Android/iOS mogą pobrać aplikację wyszukując „Wulian Smart Home” w Google Play/App Store.

Wskazówka: przy pobieraniu aplikacji po raz pierwszy przeczytaj uważnie Instrukcję obsługi.

Ustawienia sieciowe

Upewnij się, że Brama (do zakupienia oddzielnie) pracuje normalnie, urządzenie jest zasilone i jest w zasięgu Bramy.

1. Włączanie do sieci ZigBee
Szybko wciśnij [Klawisz wielofunkcyjny] 4 razy, aby włączyć urządzenie do sieci ZigBee. Podczas poszukiwania sieci [Kontrolka LED] miga na zielono. Po poprawnym włączeniu do sieci ZigBee [Kontrolka LED] pozostaje zielona przez 2s i wyłącza się.
2. Opuszczenie sieci ZigBee
Długo wciśnij [Klawisz wielofunkcyjny] przez 10s. [Kontrolka LED] miga na zielono 4 razy i wyłącza się, wtedy urządzenie opuszcza sieć ZigBee.

Wskazówki dla użytkownika

1. Produkt może być używany jako normalny zawór wody. Wciśnij [ON] w celu otwarcia zaworu, wciśnij [OFF] w celu zamknięcia zaworu.
2. Produkt może mieć ustawiony czas otwarcia poprzez aplikację SmartHome. Po upływie ustawionego czasu (max 2h) zawór zamyka się automatycznie.
3. Kiedy zawór jest otwierany lub zamykany, wtedy [Kontrolka LED] mignie raz na czerwono.

Specyfikacja techniczna

Nazwa	Inteligentny Zawór Wody Wulian
Model	WL-ZGPGBPG-W-01
Nr. części	WLPN1206155
Protokół komunikacyjny	IEEE 802.15.4 (ZigBee/SmartRoom)
Zasilanie	6V, 4 baterie AA
Pobór prądu w trybie czuwania	<40μA
Metoda instalacji	Na zawór lub rurę
Ciśnienie wody	0,02-0,8MPa
Przepływ	0,02MPa ≥3l/min 0,1MPa ≥12l/min 0,8MPa ≥32l/min
Temperatura pracy	-10°C~+45°C
Wilgotność pracy	≤95%RH (bez kondensacji)
Materiał i kolor	PC+ABS, szary
Wymiary	76 x 108 x 87mm
Masa netto	528g
Poziom ognioodporności	UL94 V-2