

## Seria XVR302-Q



### Najważniejsze cechy produktu

- λ Kompresja wideo Ultra 265/H.265/H.264
- λ Wejścia video BNC obsługujące 8 lub 16 kanałów z rozdzielczością maksymalną 4K
- λ Przesyłanie audio przewodem koncentrycznym
- λ Obsługa kamer TVI, AHD, CVI, CVBS, IP z automatyczną adaptacją
- λ Wyjścia monitora VGA i HDMI z rozdzielczością maks. 1920 × 1080
- λ Inteligentna analiza
- λ Złącze na 2 dyski SATA o maks. pojemności 6TB
- λ Serwer chmury P2P - szybki i łatwy podgląd przez smartfony (iOS, Android);
- λ Menu OSD w języku polskim

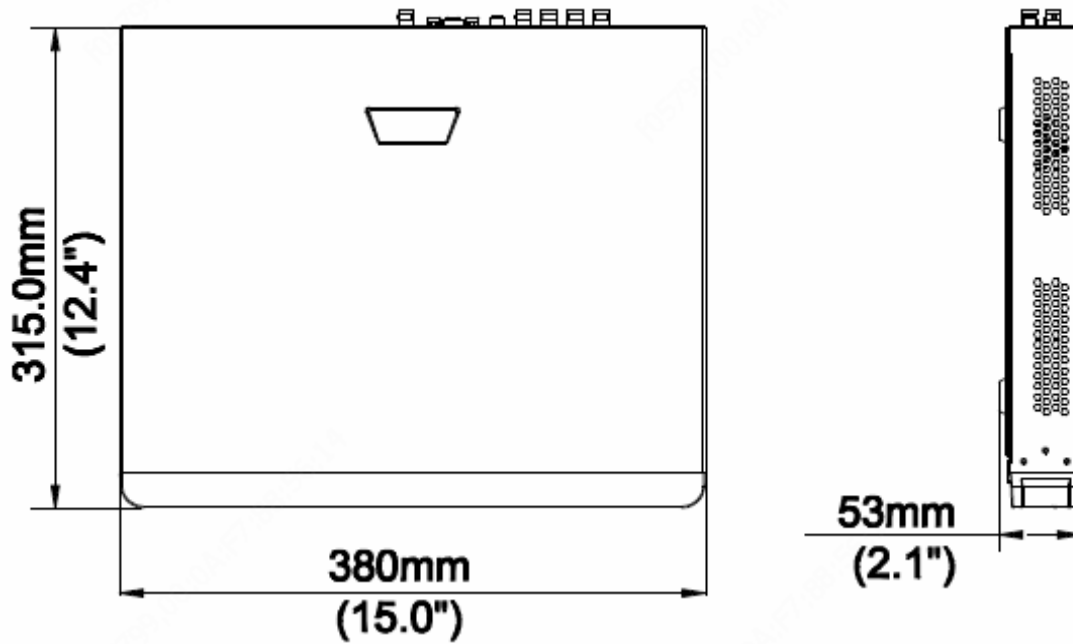
### Specyfikacje

Model	XVR302-08Q	XVR302-16Q
<b>Wejście wideo/audio</b>		
Analogowe wejście wideo	8 kanałów, BNC	16 kanałów, BNC
Internetowe wejście wideo	4 kanały (maks. dwanaście kanałów, tylko IP), każdy kanał z rozdzielczością maks. 4K	8 kanałów (maks. 24 kanały, tylko IP), każdy kanał z rozdzielczością maks. 4K
Obsługiwane typy kamer analogowych	<b>Obsługiwane wejście AHD:</b> 8 Mpx / 15 kl./s (kanał 1 – kanał 2) 5 Mpx / 20 kl./s 4 Mpx / 30 kl./s 3 Mpx / 30 kl./s (kanał 1 – kanał 2) 1080p / 30 kl./s 720p / 60 kl./s <b>Obsługa wejścia TVI:</b> 8 Mpx / 15 kl./s (kanał 1 – kanał 2) 5 Mpx / 20 kl./s 4 Mpx / 30 kl./s 3 Mpx przy 20 kl./s (kanał 1 – kanał 2) 1080p / 30 kl./s 720p / 60 kl./s <b>Obsługa wejścia CVI:</b> 8 Mpx / 15 kl./s (kanał 1 – kanał 2)	<b>Obsługiwane wejście AHD:</b> 8 Mpx / 15 kl./s (kanał 1 – kanał 4) 5 Mpx / 20 kl./s 4 Mpx / 30 kl./s 3 Mpx / 30 kl./s (kanał 1 – kanał 4) 1080p / 30 kl./s 720p / 60 kl./s <b>Obsługa wejścia TVI:</b> 8 Mpx / 15 kl./s (kanał 1 – kanał 4) 5 Mpx / 20 kl./s 4 Mpx / 30 kl./s 3 Mpx / 20 kl./s (kanał 1 – kanał 4) 1080p / 30 kl./s 720p / 60 kl./s <b>Obsługa wejścia CVI:</b> 8 Mpx / 15 kl./s (kanał 1 – kanał 4)

	4 Mpx / 30 kl./s 1080p / 30 kl./s 720p / 60 kl./s <b>Obsługa wejścia CVBS</b>	4 Mpx / 30 kl./s 1080p / 30 kl./s 720p / 60 kl./s <b>Obsługa wejścia CVBS</b>
Wejście audio	1 kanał, RCA	
Audio dwukierunkowe	1 kanał, RCA	
<b>Sieć</b>		
Wielkość strumienia wejściowego	56 Mb/s	72 Mb/s
Wielkość strumienia wyjściowego	64 Mb/s	80 Mb/s
Użytkownicy zdalni	128	
Protokoły	TCP/IP, P2P, UPnP, NTP, DHCP, PPPoE	
<b>Wyjście wideo/audio</b>		
Wyjście CVBS	1 kanał, BNC	
Wyjście VGA	1920 × 1080P / 60 Hz, 1920 × 1080P / 50 Hz, 1600 × 1200 / 60 Hz, 1280 × 1024 / 60 Hz, 1280 × 720 / 60 Hz, 1024 × 768 / 60 Hz	
Wyjście HDMI	1920 × 1080P / 60 Hz, 1920 × 1080P / 50 Hz, 1600 × 1200 / 60 Hz, 1280 × 1024 / 60 Hz, 1280 × 720 / 60 Hz, 1024 × 768 / 60 Hz	
Wyjście audio	1 kanał, RCA	
Odtwarzanie synchroniczne	8 kanałów	16 kanałów
<b>Kodowanie</b>		
Rozdzielczość nagrywania	8 Mpx Lite / 5 Mpx Lite / 4 Mpx Lite / 3 Mpx / 1080p / 960p / 720p / 960H / 4CIF / CIF	
Liczba klatek na sekundę nagrywania dla	<b>Strumień główny:</b> 8 Mpx Lite / 8 kl./s (kanał 1 – kanał 2) 5 Mpx Lite / 12 kl./s 4 Mpx Lite / 15 kl./s 3 Mpx / 15 kl./s (kanał 1 – kanał 2) 2 Mpx / 15 kl./s 720p / 30 kl./s <b>Podstrumień:</b> D1 / 30 kl./s (maks.)	<b>Strumień główny:</b> 8 Mpx Lite / 8 kl./s (kanał 1 – kanał 4) 5 Mpx Lite / 12 kl./s 4 Mpx Lite / 15 kl./s 3 Mpx / 15 kl./s (kanał 1 – kanał 4) 2 Mpx / 15 kl./s 720p / 30 kl./s <b>Podstrumień:</b> D1 / 30 kl./s (maks.)
<b>Dysk twardy</b>		
SATA	2 złącza SATA	
Pojemność	Każdy dysk twardy o pojemności maks. 6TB	
<b>Analiza inteligentna</b>		
Detekcja VCA	Dwukanałowa detekcja wtargnięcia lub przekroczenia linii przy użyciu kamery analogowej	
Wyszukiwanie VCA	Wyszukiwanie zachowań przy użyciu kamery analogowej	
<b>Interfejs zewnętrzny</b>		
Interfejs sieciowy	Adaptacyjne złącze RJ45 Ethernet 10/100 Mb/s	Adaptacyjne złącze RJ45 Ethernet 10/100/1000 Mb/s
Złącze USB	Panel tylny: USB 2.0, panel przedni: USB 2.0	Panel tylny: USB 3.0, panel przedni: USB 2.0
Interfejs szeregowy	RS485	
<b>Ogólne</b>		
Zasilacz	12 V DC Pobór mocy: ≤ 8 W (bez dysku HDD)	12 V DC Pobór mocy: ≤ 12 W (bez dysku HDD)
Warunki pracy	Od -10°C do +55°C, wilgotność względna (RH) ≤ 90% (bez kondensacji)	

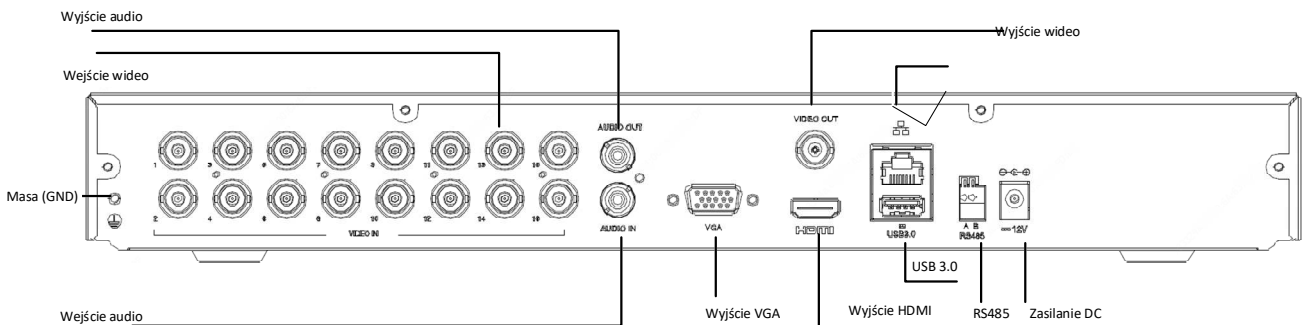
Wymiary (szer. × głęb. × wys.)	380 mm × 315 mm × 53 mm
Waga (bez dysku HDD)	≤ 1,9 kg

## Wymiary



## Panel tylny

Przykład: XVR302-16Q



### Zhejiang Uniview Technologies Co., Ltd.

Building No.10, Wanlun Science Park, Jiangling Road 88, Binjiang District, Hangzhou, Zhejiang, China

E-mail: [overseasbusiness@uniview.com](mailto:overseasbusiness@uniview.com), [globalsupport@uniview.com](mailto:globalsupport@uniview.com)

<http://www.uniview.com>

© 2021 Zhejiang Uniview Technologies Co., Ltd. Wszelkie prawa zastrzeżone.

\* Specyfikacje i dostępność produktów mogą ulec zmianie bez powiadomienia.