

Sieciowy rejestrator wideo

Seria NVR302-E-B



Najważniejsze cechy produktu

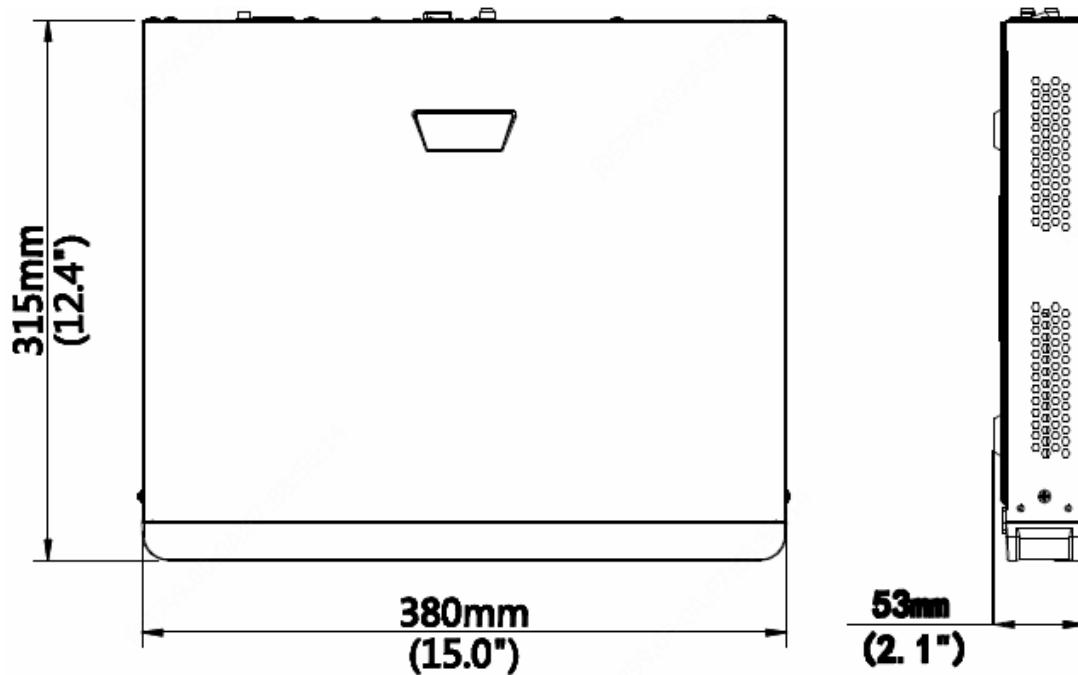
- Kompresja wideo Ultra 265/H.265/H.264
- Wejścia 9 / 16 kanałów video o rozdzielczości max. 12Mpx
- Obsługa kamer IP innych firm zgodnych z ONVIF
- Wyjścia monitora VGA i HDMI z rozdzielczością maks. 4K (3840 × 2160)
- Inteligentna analiza
- Złącze na 2 dyski SATA, każdy dysk o maks. pojemności 6 TB
- Serwer chmury P2P - szybki i łatwy podgląd przez smartfony (iOS, Android);
- Menu OSD w języku polskim
- Precyzyjne pobieranie, natychmiastowe odtwarzanie
- Technologia ANR zapewniająca większą niezawodność zapisywania po odłączeniu sieci Ethernet
- Różne tryby eliminacji efektu rybiego oka dla podglądu na żywo i odtwarzania zarówno dla interfejsu internetowego, jak i interfejsu graficznego (GUI)

Specyfikacje

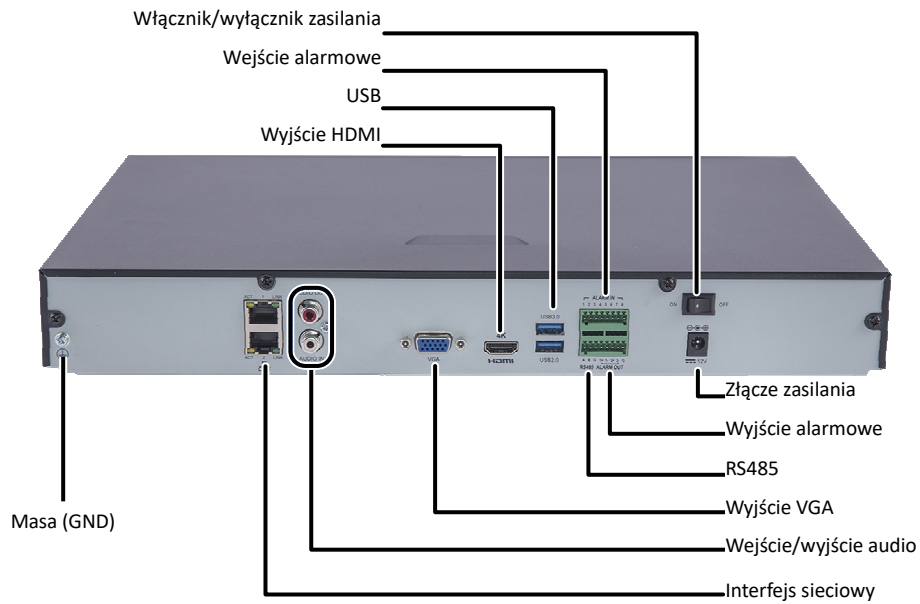
Model	NVR302-09E-B	NVR302-16E-B
Wejście wideo/audio		
Ilość kanałów IP	9 kanałów	16 kanałów
Wejście dwukierunkowe audio	Jeden kanał, RCA	
Sieć		
Wielkość strumienia wejściowego	320 Mb/s	320 Mb/s
Wielkość strumienia wyjściowego	180 Mb/s	320 Mb/s
Użytkownicy zdalni	128	
Protokoły	P2P, UPnP, NTP, DHCP, PPPoE	
Wyjście wideo/audio		
Wyjście HDMI/VGA	HDMI: 4K (3840 × 2160) / 60 Hz, 4K (3840 × 2160) / 30 Hz, 1920 × 1080p / 60 Hz, 1920 × 1080p / 50 Hz, 1600 × 1200 / 60 Hz, 1280 × 1024 / 60 Hz, 1280 × 720 / 60 Hz, 1024 × 768 / 60 Hz VGA: 1920 × 1080P / 60 Hz, 1920 × 1080P / 50 Hz, 1280 × 1024 / 60 Hz, 1280 × 720 / 60 Hz, 1024 × 768 / 60 Hz	
Rozdzielczość nagrywania	12 Mpx / 8 Mpx / 6 Mpx / 5 Mpx / 4 Mpx / 3 Mpx / 1080p / 960p / 720p / D1 / 2CIF / CIF	
Wyjście audio	Jeden kanał, RCA	
Odtwarzanie synchroniczne	Do 9 kanałów	Do 16 kanałów
Ekran trybu korytarzowego	3/4/5/7/9	3/4/5/7/9/10/12/16
Dekodowanie		
Format dekodowania	Ultra 265, H.265, H.264	
Podgląd na żywo / odtwarzanie	12 Mpx / 8 Mpx / 6 Mpx / 5 Mpx / 4 Mpx / 3 Mpx / 1080p / 960p / 720p / D1 / 2CIF / CIF	
Wydajność odtwarzania	3 × 12 Mpx / 25 kl./s, 4 × 4K / 30 kl./s, 9 × 4 Mpx / 25 kl./s	3 × 12 Mpx / 25 kl./s, 4 × 4K / 30 kl./s, 9 × 4 Mpx / 25 kl./s, 16 × 1080p / 30 kl./s
Dysk twardy		
SATA	2 złącza SATA	
Pojemność	Każdy dysk o pojemności maks. 6 TB	
Inteligentna analiza		
Detekcja VCA	Detekcja twarzy, wtargnięcia, przekroczenia linii, audio, braku ostrości i nagłej zmiany sceny, śledzenie automatyczne	
Wyszukiwanie VCA	Wyszukiwanie twarzy i zachowań	
Analiza statystyczna	Zliczanie osób	
Interfejs zewnętrzny		
Interfejs sieciowy	Dwa adaptacyjne złącza RJ45 Ethernet 10/100/1000 Mb/s	
Interfejs szeregowy	RS485	
Złącze USB	Panel przedni: USB 2.0 Panel tylny: USB 2.0, USB 3.0	
Wejście alarmowe	8	

Wyjście alarmowe	2
Ogólne	
Zasilacz	12 V DC Pobór mocy: ≤ 12 W (bez dysku twardego)
Warunki pracy	Od -10°C do $+55^{\circ}\text{C}$, wilgotność względna (RH) $\leq 90\%$ (bez kondensacji)
Wymiary (szer. \times głęb. \times wys.)	380 mm \times 315 mm \times 53 mm
Waga (bez dysku twardego)	$\leq 2,48$ kg

Wymiary



Panel tylny



Zhejiang Uniview Technologies Co., Ltd.

Building No.10, Wanlun Science Park, Jiangling Road 88, Binjiang District, Hangzhou, Zhejiang, China

E-mail: overseasbusiness@uniview.com, globalsupport@uniview.com

<http://www.uniview.com>

© 2021 Zhejiang Uniview Technologies Co., Ltd. Wszelkie prawa zastrzeżone.

* Specyfikacje i dostępność produktów mogą ulec zmianie bez powiadomienia.