

1. Wstęp

Zewnętrzny sygnalizator optyczno-akustyczny SPLZ-1011 jest przeznaczony do stosowania w systemach sygnalizacji włamania i napadu. Funkcję sygnalizacji realizuje w dwojaki sposób: **optycznie** (przy pomocy diod LED) i **akustycznie** (modulowanym sygnałem dźwiękowym o dużej głośności). Sygnał dźwiękowy generowany jest przy pomocy przetwornika piezoelektrycznego. Konstrukcja obudowy sygnalizatora oraz wewnętrzna osłona z blachy ocynkowanej zapewniają wysoki stopień zabezpieczenia antysabotażowego (m.in. przed otwarciem, przed oderwaniem od podłoża, przed próbą zapiankowania przetwornika). Układ elektroniki sygnalizatora jest wykonany techniką SMD i zabezpieczony impregnatem przed niekorzystnym wpływem warunków atmosferycznych, co zapewnia wysoką niezawodność urządzenia. Obudowa zewnętrzna SPLZ-1011 wykonana jest z wysokoudarowego poliwęglanu PC LEXAN, dzięki czemu charakteryzuje się bardzo dużą wytrzymałością mechaniczną i gwarantuje estetyczny wygląd sygnalizatora nawet po wielu latach eksploatacji.

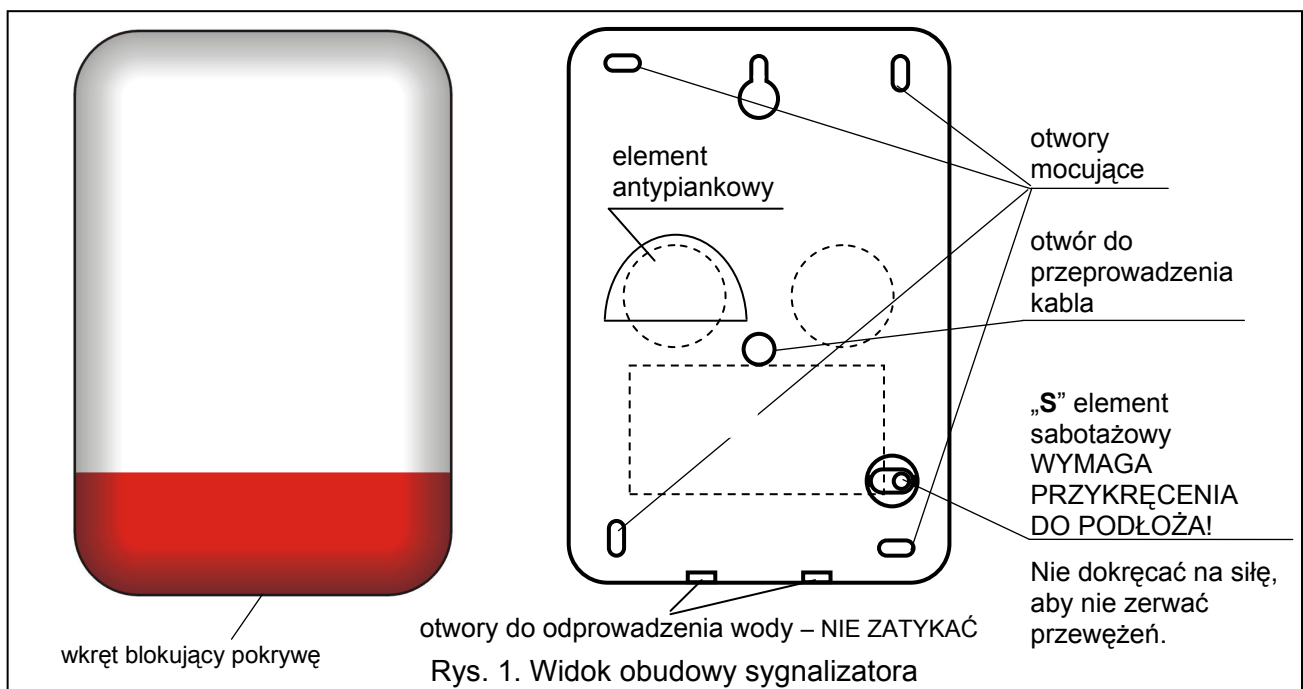
2. Montaż

Sygnalizator należy montować na płaskim podłożu i w możliwie niedostępnym miejscu tak, aby zminimalizować ryzyko sabotażu. Montaż sygnalizatora do podłoża wykonuje się za pomocą wkrętów i kołków rozporowych.

Uwaga: Należy zachować odstęp około 4,5 cm górnej krawędzi podstawy sygnalizatora od sufitu lub innego elementu ograniczającego od góry pozycję mocowania. Brak odstępu może utrudnić założenie zewnętrznej obudowy sygnalizatora.

Obwód sabotażowy sygnalizatora zabezpiecza przed zdjęciem obudowy zewnętrznej oraz przed oderwaniem go od ściany. Poprawność funkcjonowania tego obwodu wymaga przykręcenia do podłoża elementu "S".

Obwód antypiankowy służy do sygnalizowania próby sabotażu przetwornika sygnalizatora. Obwód ten może działać niezależnie lub zostać włączony w szereg z obwodem sabotażowym sygnalizatora.



Po zamontowaniu sygnalizatora wskazane jest uszczelnienie otworów mocujących oraz otworu wejścia kabla za pomocą masy silikonowej.

3. Opis działania sygnalizatora



Sposób wyzwalania sygnalizatora **SPLZ-1011** różni się od sposobu wyzwalania SPLZ1010B (zapoznaj się szczegółowo z poniższym tekstem).

Sygnalizator SPLZ-1011 może współpracować z dowolnym źródłem sygnału alarmowego. Układy sygnalizacji akustycznej i optycznej mają osobne wejścia sterujące. Sygnalizacją akustyczną steruje wejście **STA**, natomiast optyczną wejście **STO**. Wyzwolenie sygnalizacji następuje po zmianie polaryzacji doprowadzonego napięcia z 0V na 12V lub z 12V na 0V.

Uwaga: Sygnalizator uruchomi się również po utracie stabilnego sygnału na wejściu sterującym, np. po odcięciu przewodu elektrycznego.

Sposób zmiany polaryzacji napięcia w celu **wyzwolenia sygnalizacji** ustala się przy pomocy zworek **PLA** i **PLO**.

Sygnalizator został tak zaprojektowany, że zaraz **po podłączeniu zasilania jest nieaktywny** niezależnie od wysterowania wejść STA i STO. Dopiero po upływie **20 sekund** w stanie stabilnym, nieaktywnym (stała obecność napięcia zasilania z centrali i napięcie na wejściach nie wywołujące sygnalizacji) możliwe jest wyzwolenie działania sygnalizatora. Po każdorazowym wyłączeniu i załączeniu zasilania czas jest liczony od początku. Funkcja ta pozwala uniknąć przypadkowego uruchomienia sygnalizatora podczas instalacji systemu.

Tryb testowy pozwala wyzwolić sygnalizację bez konieczności odczekania czasu 20 sekund. W tym celu należy przed włączeniem zasilania sygnalizatora zdjąć zworkę **O+A**, włączyć zasilanie i w ciągu 5 sekund założyć ją ponownie.

Zaciski SAB służą do podłączenia sygnalizatora do obwodu sabotażowego systemu alarmowego. Gdy sygnalizator jest poprawnie zamontowany i styki mikroprzełączników umieszczonych na płytce są zwarte, zaciski **SAB** są również zwarte.

Sygnalizator przystosowany jest do pracy z zamontowanym akumulatorem o napięciu 6V (własnym zasilaniem).

Zewnętrzne zasilanie sygnalizatora należy doprowadzić do zacisków **+12V** i **GND**. Zanik napięcia na tych zaciskach powoduje wygenerowanie alarmu sabotażowego o czasie zależnym od ustawienia zworek **TM0** i **TM1**. Rodzaj sygnalizacji ustawiany jest zworką **O+A**. Powrót napięcia zasilającego skasuje alarm sabotażowy. Po zamontowaniu sygnalizatora należy sprawdzić działanie tej funkcji poprzez odłączenie i ponowne załączenie napięcia zasilającego.

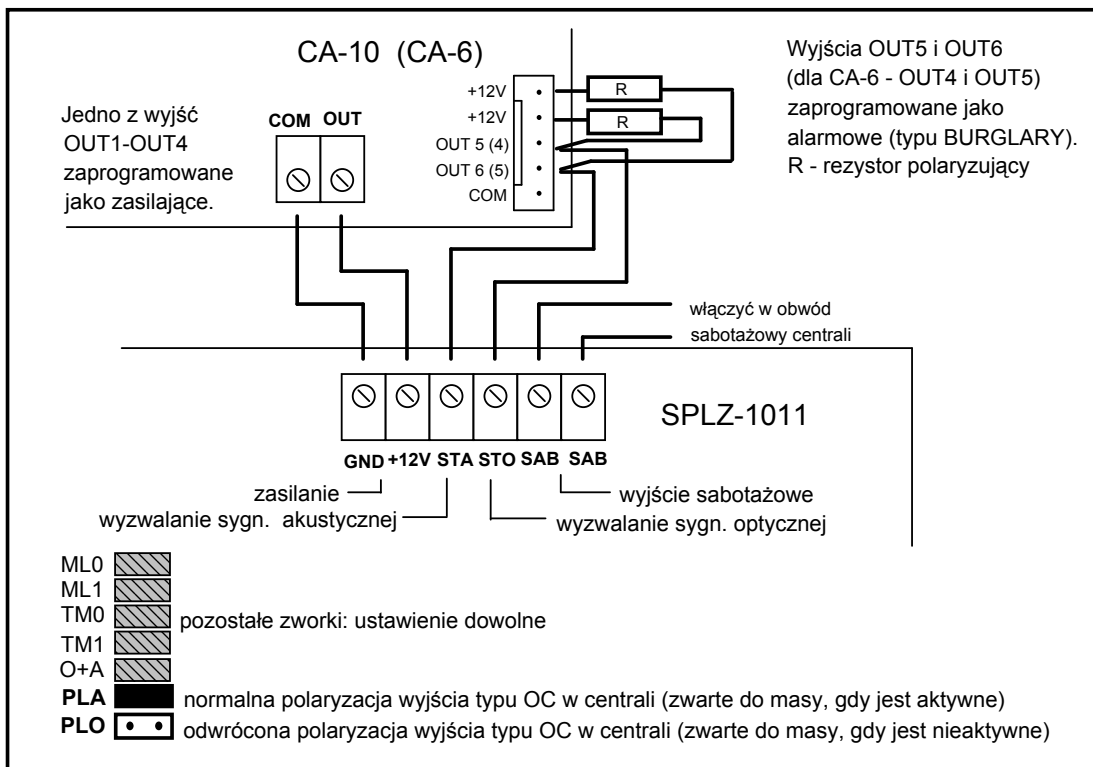
Uwaga! Zworki **TM0** i **TM1** ustalają maksymalny czas aktywności sygnalizacji akustycznej. Po upływie tego czasu, niezależnie od wartości zaprogramowanej w centrali, sygnalizator ucichnie. Ponowne wyzwolenie sygnalizacji możliwe jest po powrocie napięcia na wejściu **STA** do stanu zgodnego z ustawieniem zworki **PLA** – określającego brak alarmu.

Dioda LED umieszczona na płytce elektroniki miga podczas obecności napięcia zasilającego na wejściu +12V. Działanie jej można wyłączyć zdejmując zworę JP8.

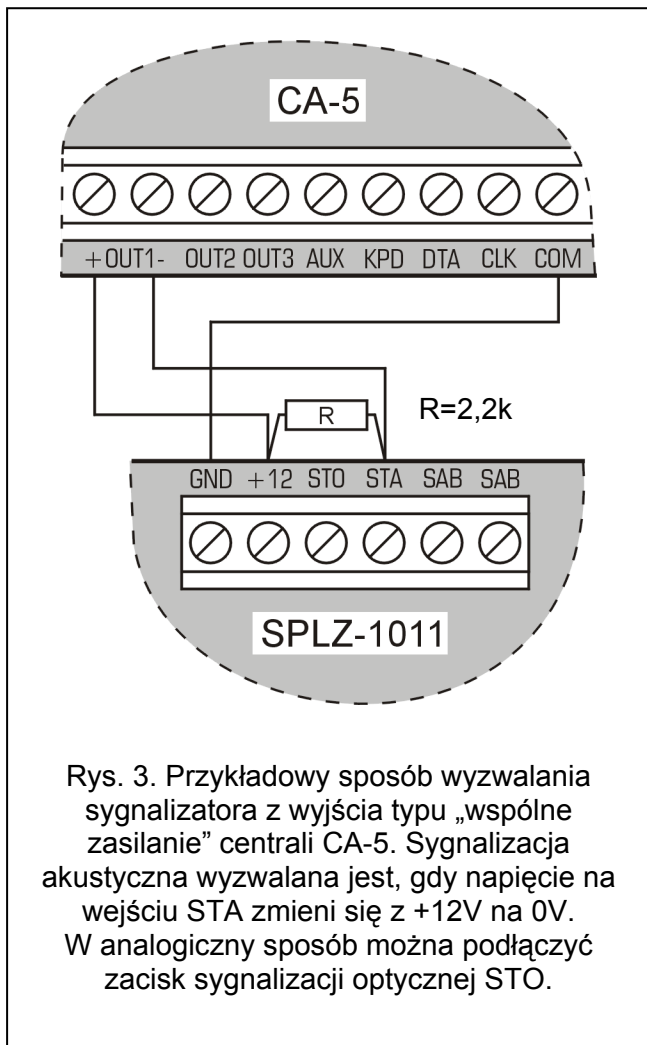
4. Podłączenie

W centralach alarmowych stosowane są dwa rodzaje wyjść alarmowych: wyjścia ze wspólną masą oraz ze wspólnym zasilaniem. Sygnalizator może być wyzwalany z dowolnego typu wyjścia przy zachowaniu odpowiedniego sposobu podłączenia. Jeżeli wyjścia alarmowe centrali nie posiadają rezystorów polaryzujących, to w celu zapewnienia prawidłowego działania sygnalizatora konieczne jest podłączenie rezystorów 2,2kΩ zgodnie z rysunkiem 2, 3 lub 4 (zależnie od typu wyjścia). Można je podłączyć w centrali lub w sygnalizatorze.

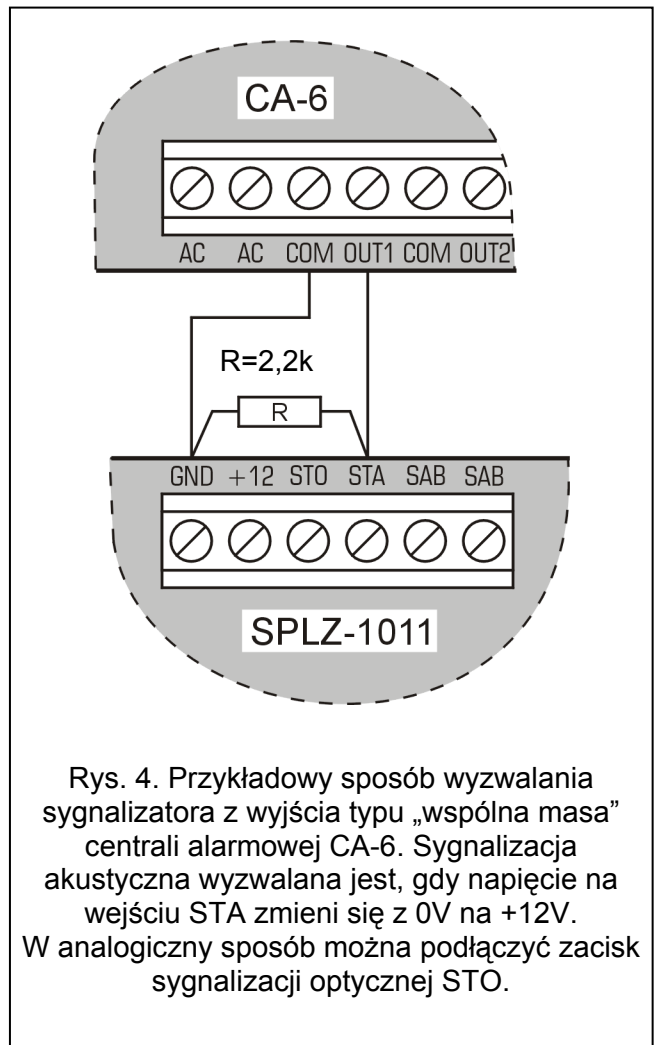
Podłączenie takich rezystorów jest również konieczne dla wyjść z kontrolą obciążenia.



Rys. 2. Podłączenie sygnalizatora do central CA-10 produkcji SATEL z wykorzystaniem wyjść niskoprądowych OUT5 i OUT6 lub do centrali CA-6 i jej wyjść OUT4 i OUT5.



Rys. 3. Przykładowy sposób wyzwalania sygnalizatora z wyjścia typu „wspólne zasilanie” centrali CA-5. Sygnalizacja akustyczna wyzwalana jest, gdy napięcie na wejściu STA zmieni się z +12V na 0V. W analogiczny sposób można podłączyć zacisk sygnalizacji optycznej STO.



Rys. 4. Przykładowy sposób wyzwalania sygnalizatora z wyjścia typu „wspólna masa” centrali alarmowej CA-6. Sygnalizacja akustyczna wyzwalana jest, gdy napięcie na wejściu STA zmieni się z 0V na +12V. W analogiczny sposób można podłączyć zacisk sygnalizacji optycznej STO.

5. Ustawienie zworek

WYBÓR TYPU SYGNAŁU AKUSTYCZNEGO			
ML0 ML1		Sygnal dwutonowy, modulowany skokowo	
		Sygnal modulowany płynnie	
		Sygnal modulowany płynnie	
		Sygnal modulowany płynnie	
OGROANICZENIE TRWANIA ALARMU AKUSTYCZNEGO DO:			
TM0 TM1		Okolo 1 minuty	
		Okolo 5 minut	
		Okolo 10 minut	
		Okolo 15 minut	
SPÓSÓB ALARMOWANIA PO ZANIKU ZASILANIA			
O+A		Tylko alarm akustyczny	
		Sygnal akustyczny i optyczny	
POLARYZACJA WEJŚCIA STA (akustyka)			
PLA		Alarmuje po zmianie napięcia z 0V na 12V	
		Alarmuje po zmianie napięcia z +12V na 0V	
POLARYZACJA WEJŚCIA STO (optyka)			
PLO		Alarmuje po zmianie napięcia z 0V na 12V	
		Alarmuje po zmianie napięcia z 12V na 0V	



Przetwornica zasilająca układ sygnalizatora optycznego wytwarza wysokie napięcia, które mogą spowodować szok elektryczny. Z tego powodu wszelkie podłączenia należy wykonywać przy odłączonym akumulatorze, a przewód +12V dołączać jako ostatni.

6. Dane techniczne

Napięcie zasilania.....	12 V DC ±15%
Maksymalny pobór prądu:	
sygnalizacja optyczna	120 mA
sygnalizacja akustyczna.....	300 mA
sygnalizacja optyczna i akustyczna.....	400 mA
Pobór prądu w stanie gotowości.....	50 mA
Akumulator wewnętrzny kwasowo-ołowiowy	6V/1,3 Ah
Zabezpieczenie akumulatora wewnętrznego	bezp. T 3,15 A
Natężenie dźwięku (z odległości 1 m)	do 120 dB
Klasa środowiskowa wg EN50130-5	III
Zakres temperatur pracy	-35...+55 °C
Maksymalna wilgotność.....	93±3%
Wymiary obudowy	298 x 197 x 90 mm
Masa.....	1,6 kg

SATEL sp. z o.o.
ul. Schuberta 79
80-172 Gdańsk

tel. (58) 320 94 00; serwis (58) 320 94 30
dz. techn. (58) 320 94 20; 0-604 166 075
info@satel.pl
www.satel.pl

Aktualną treść deklaracji zgodności EC i certyfikatów
można pobrać ze strony internetowej www.satel.pl

