

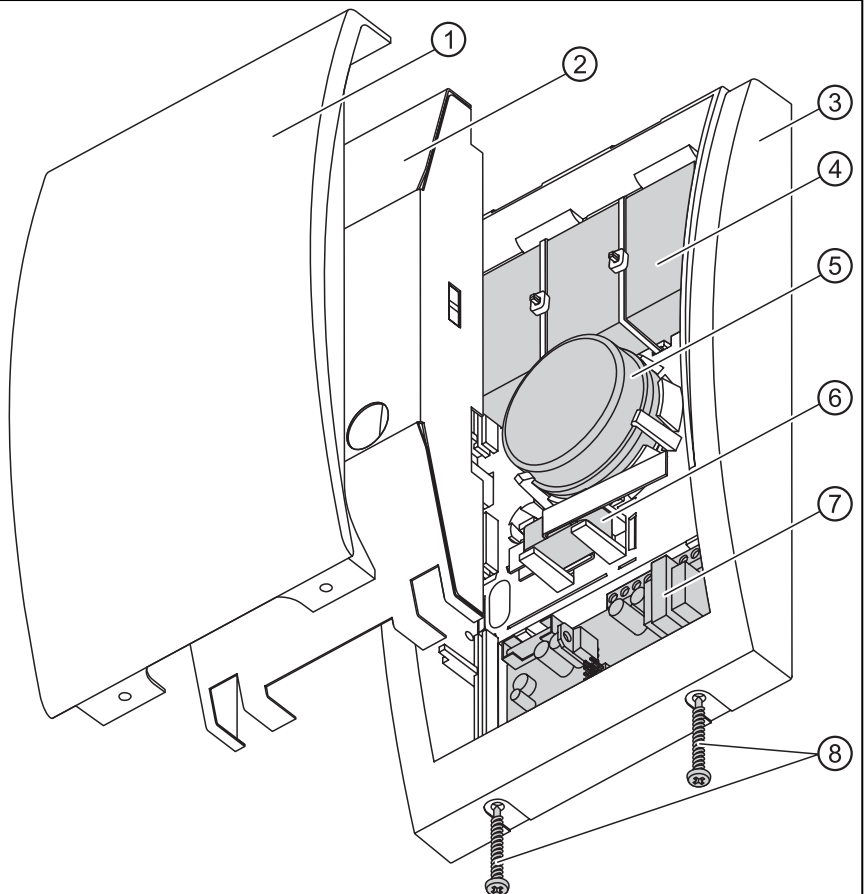
Zewnętrzny sygnalizator optyczno-akustyczny SP-4002 oferowany jest w trzech wersjach różniących się kolorem sygnalizacji optycznej (czerwona w SP-4002 R, niebieska w SP-4002 BL i pomarańczowa w SP-4002 O).

1. Właściwości

- Sygnalizacja akustyczna generowana przy pomocy przetwornika piezoelektrycznego.
- Sygnalizacja optyczna realizowana przy pomocy diod LED.
- Akumulator stanowiący awaryjne źródło zasilania.
- Wybór jednego z czterech typów sygnalizacji dźwiękowej.
- Układ elektroniki zabezpieczony przed wpływem warunków atmosferycznych.
- Ochrona sabotażowa przed otwarciem obudowy i przed oderwaniem od podłoża.
- Wewnętrzna osłona z blachy ocynkowanej.
- Obudowa wykonana z wysokoudarowego poliwęglanu PC LEXAN charakteryzująca się bardzo dużą wytrzymałością mechaniczną.

Objaśnienia do rysunku:

- 1 - pokrywa obudowy.
- 2 - wewnętrzna osłona z blachy ocynkowanej.
- 3 - podstawa obudowy.
- 4 - akumulator.
- 5 - przetwornik piezoelektryczny.
- 6 - styk sabotażowy (NC).
- 7 - płytki elektroniki.
- 8 - wkręty blokujące pokrywę obudowy.



Rys. 1. Widok sygnalizatora.

2. Opis działania

Sygnalizator wymaga zasilania napięciem stałym $12\text{ V} \pm 15\%$. Sygnalizacja uruchamiana jest po zmianie stanu na wejściu STA (sygnalizacja akustyczna) lub STO (sygnalizacja optyczna). Sposób wyzwolenia określa się przy pomocy kołków PLA i PLO. Wyzwolenie sygnalizacji alarmowej możliwe

jest dopiero po 20 sekundach od włączenia zasilania, pod warunkiem, że stan na wejściu sterującym sygnalizacją był przez ten czas stabilny i zgodny z określonym przy pomocy kołków dla stanu nieaktywnego. 20-sekundowe opóźnienie zapobiega przypadkowemu wyzwoleniu sygnalizacji w trakcie prac instalatorskich.

Maksymalny czas trwania sygnalizacji akustycznej określany jest przy pomocy kołków TM0 i TM1 (nie ma znaczenia, że wyjście centrali alarmowej sterujące sygnalizacją akustyczną będzie aktywne dłużej). Ponowne wyzwolenie sygnalizacji akustycznej możliwe będzie dopiero po powrocie sygnału sterującego do stanu sprzed alarmu.

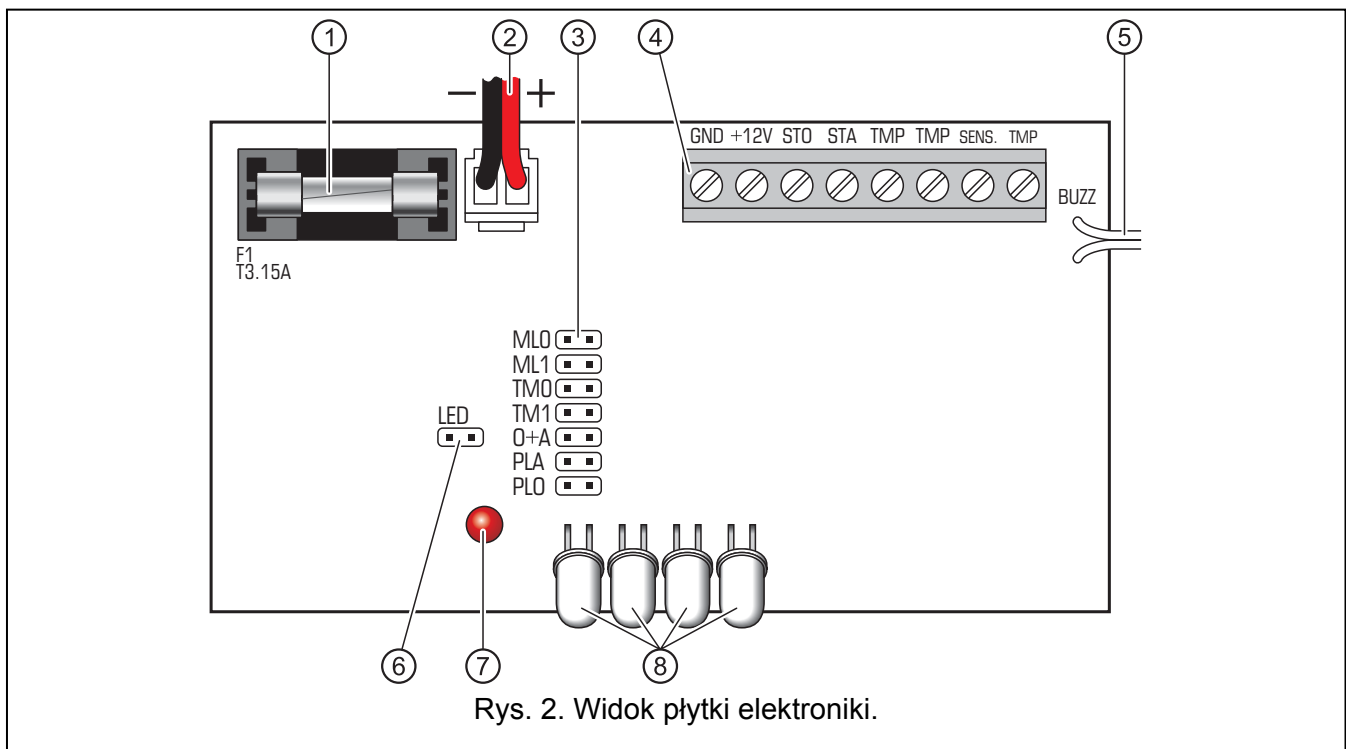
W przypadku odcięcia przewodów sterujących lub utraty zasilania zewnętrznego wyzwalana jest sygnalizacja sabotażu (sposób sygnalizacji: kołki O+A; czas sygnalizacji: kołki TM0 i TM1).

Sygnalizator przystosowany jest do pracy z zamontowanym akumulatorem kwasowo-ołowiowym 6 V / 1,3 Ah, ale może też pracować bez akumulatora.

Uwaga:

- Zastosowany w sygnalizatorze układ ładowania akumulatora przeznaczony jest do doładowania częściowo rozładowanego akumulatora, a nie do ładowania całkowicie rozładowanego akumulatora.
- Prąd pobierany przez sygnalizator w celu naładowania akumulatora zależy od stopnia rozładowania akumulatora.

3. Opis płytki elektroniki



Objaśnienia do rysunku 2:

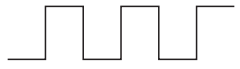
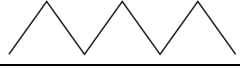
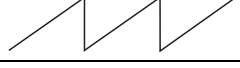

- 1 - bezpiecznik układu ładowania akumulatora (3,15 A).
- 2 - przewody do podłączenia akumulatora (czerwony +, czarny -).
- 3 - kołki do konfiguracji sygnalizatora (patrz: rozdział KONFIGURACJA SYGNALIZATORA).
- 4 - zaciski:

GND	- masa.
+12V	- zasilanie.
STO	- sterowanie sygnalizacją optyczną.
STA	- sterowanie sygnalizacją akustyczną.
TMP i TMP	- obwód sabotażowy.
SENS. i TMP	- styk sabotażowy sygnalizatora.

- 5 - przewody do przetwornika piezoelektrycznego.
- 6 - kołki do włączania/wyłączania sygnalizacji obecności zasilania zewnętrznego. Sygnalizacja jest włączona, gdy kołki są zwarte.
- 7 - dioda sygnalizująca obecność zasilania zewnętrznego (krótki błysk co ok. 3 sekundy).
- 8 - diody do sygnalizacji optycznej alarmu.

4. Konfiguracja sygnalizatora

■ - kołki zwarte; □ □ - kołki rozwarte

Typ sygnalizacji akustycznej		
MLO ■ ML1 ■	Dwie częstotliwości dźwięku (1450 Hz/2000 Hz) na przemian w okresie 1 sekundy	
MLO □ □ ML1 ■	Dźwięk o płynnie narastającej i opadającej częstotliwości (1450 Hz – 2000 Hz – 1450 Hz) w okresie 1 sekundy	
MLO ■ ML1 □ □	Dźwięk o narastającej częstotliwości (od 1450 Hz do 2000 Hz) w okresie 1 sekundy	
MLO □ □ ML1 □ □	Dźwięk o opadającej częstotliwości (od 2000 Hz do 1450 Hz) w okresie 1 sekundy	
Maksymalny czas trwania sygnalizacji akustycznej / czas sygnalizacji sabotażu		
TM0 ■ TM1 ■	Okolo 1 minuty	
TM0 □ □ TM1 ■	Okolo 5 minut	
TM0 ■ TM1 □ □	Okolo 10 minut	
TM0 □ □ TM1 □ □	Okolo 15 minut	
Sposób sygnalizacji sabotażu		
O+A □ □	Sygnalizacja optyczna i akustyczna	
O+A ■	Tylko sygnalizacja akustyczna	
Sposób wyzwalania sygnalizacji akustycznej (polaryzacja wejścia STA)		
PLA □ □	Po odcięciu masy (stan nieaktywny: na wejściu STA obecna jest masa)	
PLA ■	Po zaniku napięcia +12 V (stan nieaktywny: na wejściu STA obecne jest +12 V)	
Sposób wyzwalania sygnalizacji optycznej (polaryzacja wejścia STO)		
PL0 □ □	Po odcięciu masy (stan nieaktywny: na wejściu STO obecna jest masa)	
PL0 ■	Po zaniku napięcia +12 V (stan nieaktywny: na wejściu STO obecne jest +12 V)	

5. Montaż

Sygnalizator należy montować na płaskim podłożu i w możliwie niedostępnym miejscu, aby zminimalizować ryzyko sabotażu. Montaż do podłoża wykonuje się za pomocą wkrętów i kołków rozporowych. W celu otwarcia obudowy należy wykręcić wkręty blokujące, a następnie odchylić pokrywę do góry o ok. 60°.

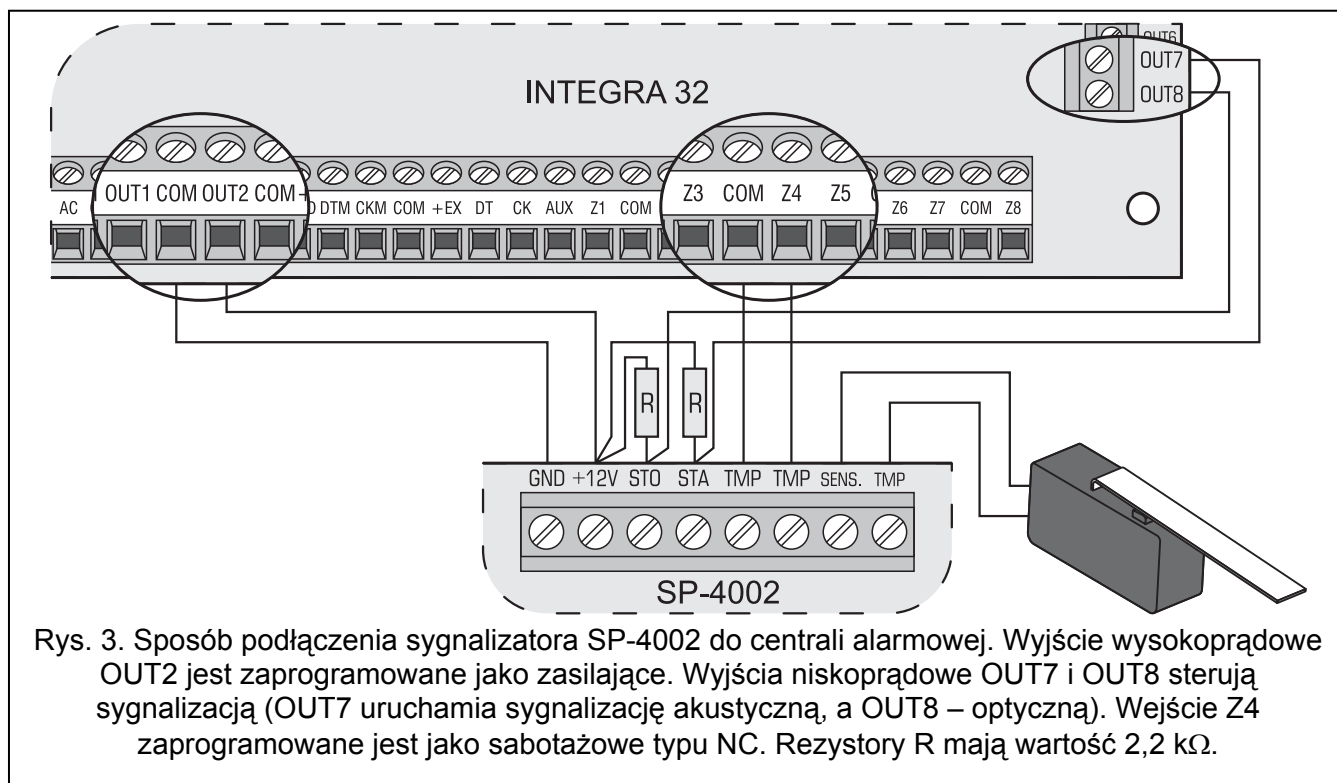
Uwaga: Należy zachować odstęp minimum 2,5 cm od górnej krawędzi obudowy sygnalizatora do sufitu lub innego obiektu znajdującego się nad sygnalizatorem. Brak odstępu może uniemożliwić ponowne założenie pokrywy.

Po zakończeniu montażu wskazane jest uszczelnienie otworów mocujących oraz otworu wejścia kabla za pomocą masy silikonowej.

6. Podłączenie



Wszystkie połączenia należy wykonywać przy wyłączonym zasilaniu systemu alarmowego i z odłączonym akumulatorem.



7. Dane techniczne

Napięcie zasilania.....	12 V DC ±15%
Maksymalny pobór prądu:	
sygnalizacja optyczna	60 mA
sygnalizacja akustyczna.....	240 mA
sygnalizacja optyczna i akustyczna.....	260 mA
Akumulator wewnętrzny kwasowo-ołowiowy.....	6 V/1,3 Ah
Natężenie dźwięku (z odległości 1 m).....	do 120 dB
Klasa środowiskowa wg EN50130-5	III
Zakres temperatur pracy	-35...+55 °C
Maksymalna wilgotność.....	93±3%
Wymiary obudowy	148 x 254 x 64 mm
Masa.....	1,2 kg

SATEL sp. z o.o.
 ul. Schuberta 79
 80-172 Gdańsk
 tel. 0-58 320 94 00; serwis 0-58 320 94 30
 dz. techn. 0-58 320 94 20; 0-604 166 075
 info@satel.pl
 www.satel.pl

Aktualną treść deklaracji zgodności EC i certyfikatów można pobrać ze strony internetowej www.satel.pl

