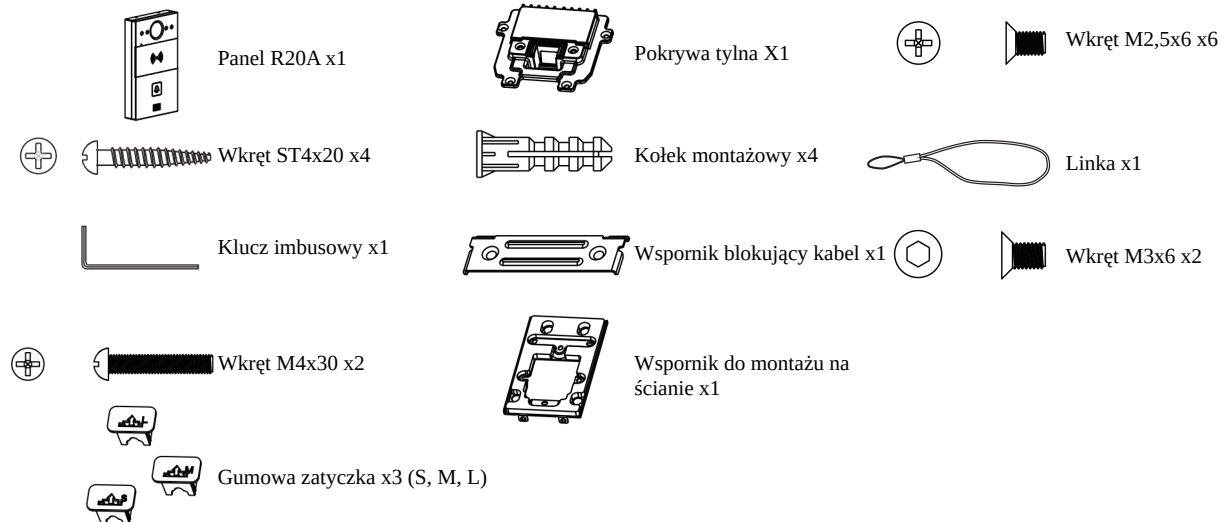
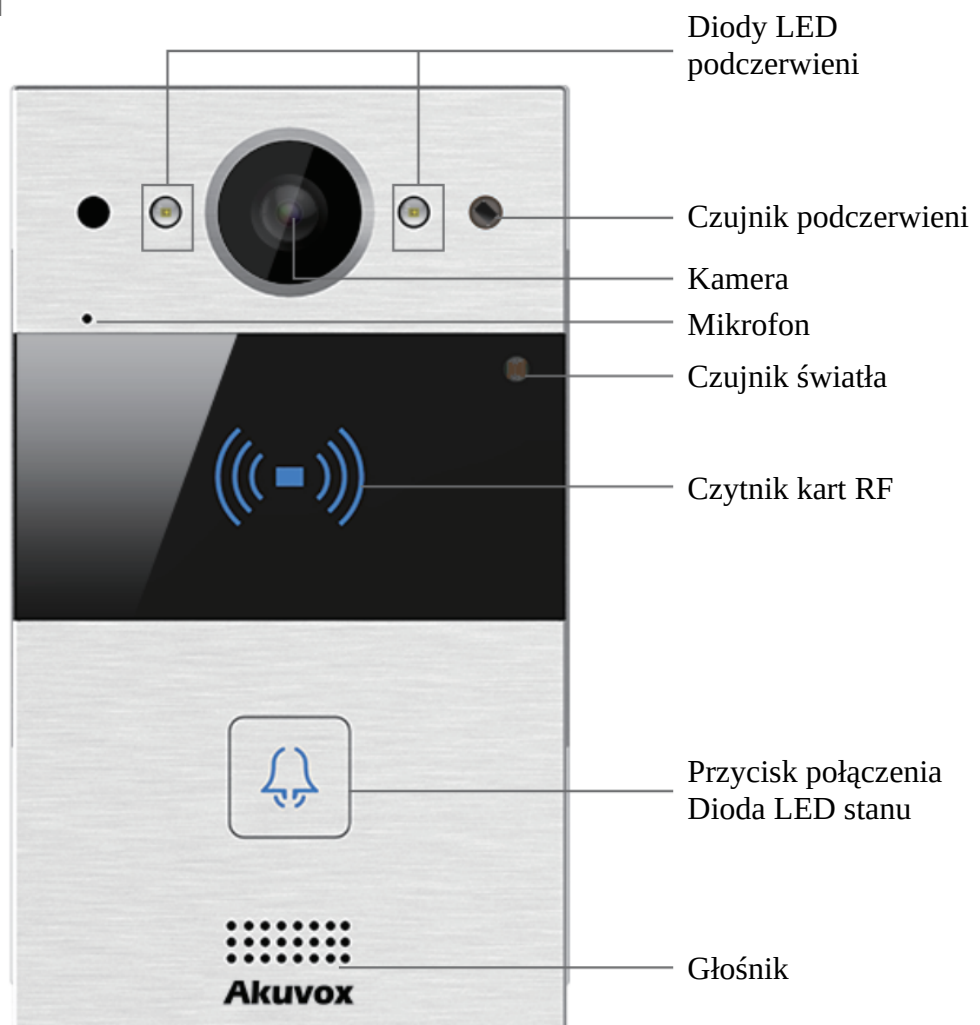


## Zawartość pudełka

Proszę upewnić się, że w pudełku znajdują się następujące elementy:



## Opis produktu

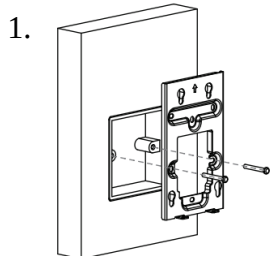


R20A

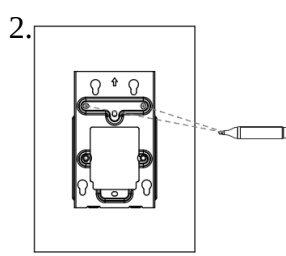
## Instalacja

### Krok 1: Instalacja naścienna

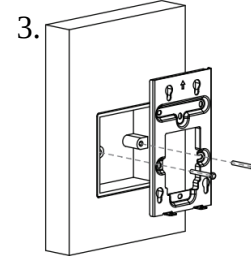
Z podtynkową puszką 86. Możliwy jest montaż z puszką okrągłą 60.



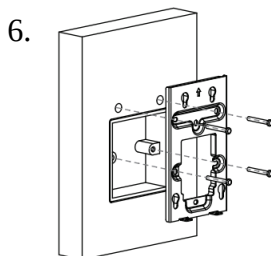
Przykręć wspornik do montażu na ścianie do puszeki podtynkowej za pomocą dwóch wkrętów M4x30.



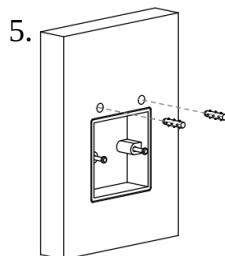
Zaznacz dwa otwory na ścianie z wspornika montażowego.



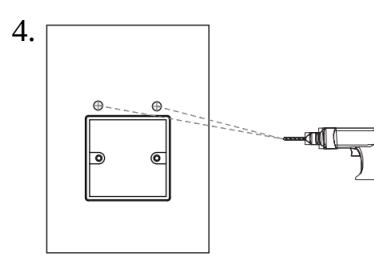
Odkręć dwa wkręty M40x30 i zdejmij wspornik do montażu.



Przykręć wspornik do montażu za pomocą dwóch wkrętów ST4x20 i dwóch M4x30

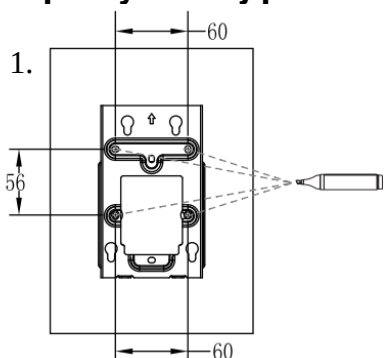


Włóż dwa kołki montażowe w otwory.

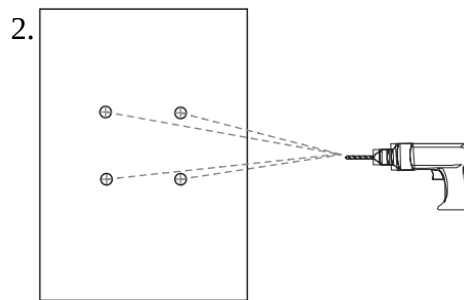


Użyj wiertarki z wiertłem 5mm i zrób dwa otwory na głębokość 25mm w zaznaczonych miejscach.

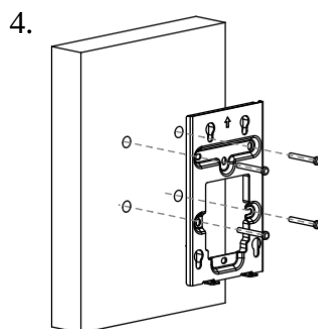
### Bez podtynkowej puszkki



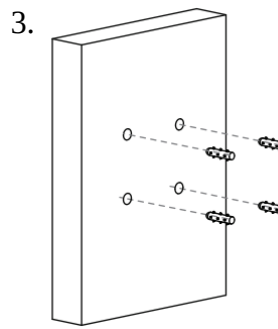
Zaznacz cztery otwory na ścianie z wspornika montażowego na ścianie.



Użyj wiertarki z wiertłem 5mm i zrób cztery otwory na głębokość 25mm w zaznaczonych miejscach.

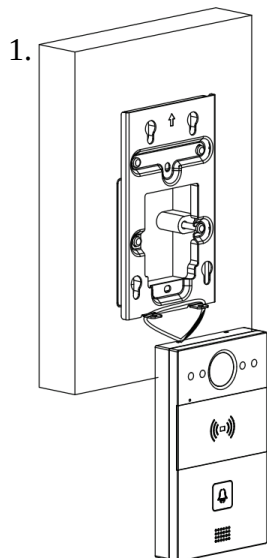


Przykręć wspornik do montażu na ścianie za pomocą czterech wkrętów ST4x20.

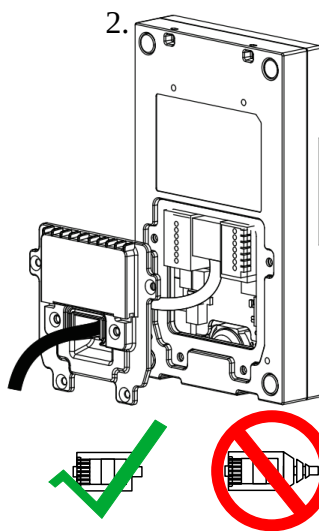


Włóż cztery kołki montażowe w otwory.

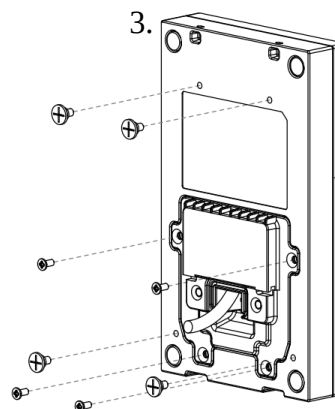
### Krok 2: Instalacja Pokrywy tylnej



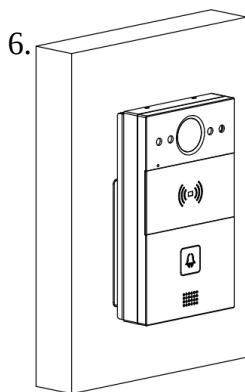
1. Dla wygodniejszej pracy powieś panel R20A na wsporniku montażu na ścianie za pomocą linki.



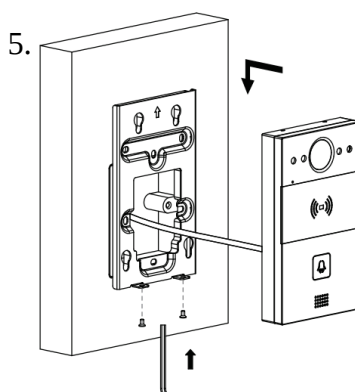
2. Przełóż kable przez otwór w pokrywie tylnej oraz podłącz do odpowiedniego złącza na płycie.



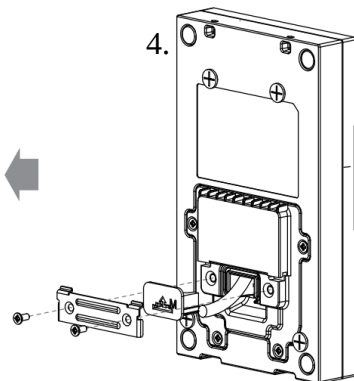
3. Przymocuj pokrywę tylną za pomocą czterech wkrętów M2,5x6 oraz przykręć cztery wkręty do zamocowania w wsporniku do montażu na ścianie



6. Po zakończeniu instalacji sprawdź stabilność mocowania urządzenia.

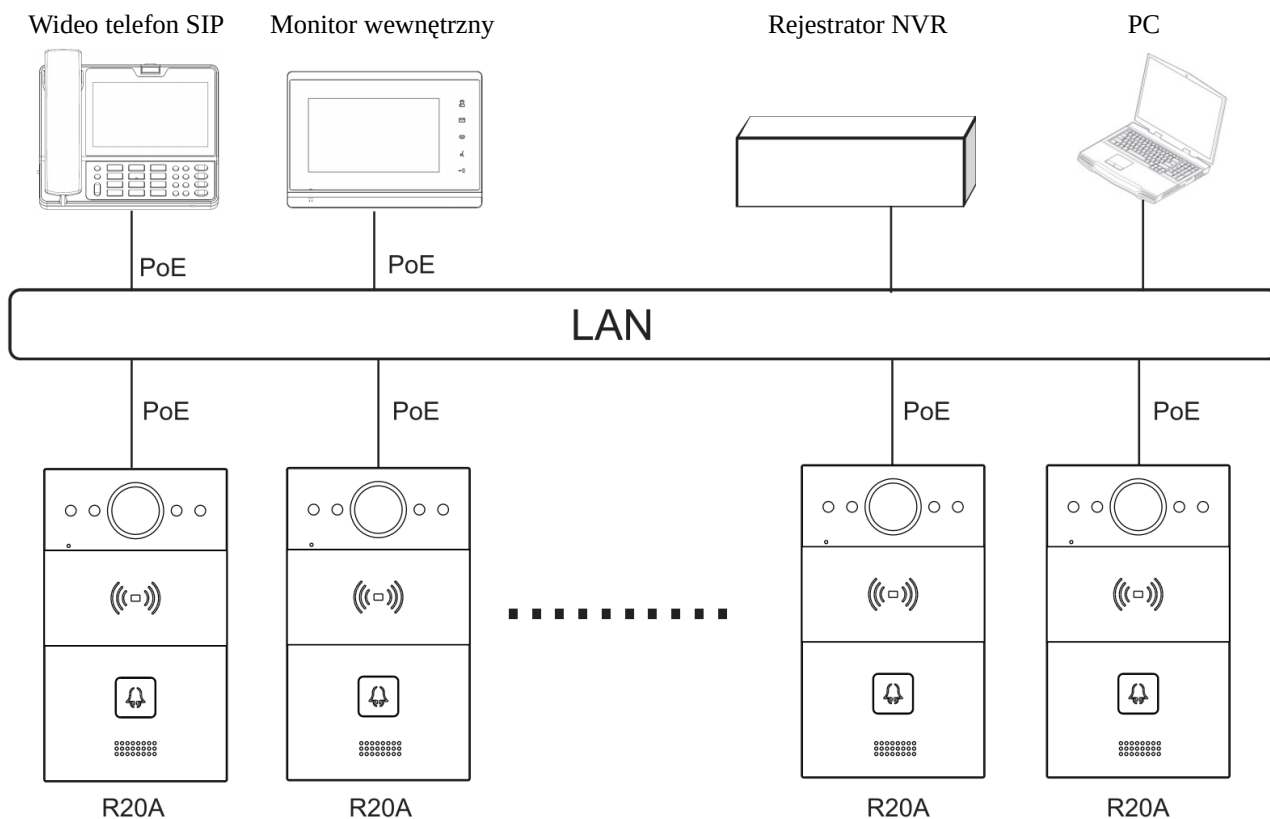


5. Nałóż panel na odpowiednie otwory do mocowania na wsporniku do montażu na ścianie, następnie przesun panel w dół tak, aby wkręty wsunęły się w otwory zapewniające stabilne mocowanie. Użyj klucza imbusowego do przykręcenia dwóch wkrętów M3x6.



4. Wybierz odpowiedniej wielkości gumową zatyczkę i umieść ją nad kablem. Następnie przymocuj wspornik blokujący kabel za pomocą dwóch wkrętów M2,5x6

## Podłączanie do sieci komputerowej



## Odczytywanie adresu IP

1. Po uruchomieniu się panela R20A oraz zapaleniu się na niebiesko diody LED, przytrzymaj przycisk połączenia przez kilka sekund. Panel po angielsku głosowo odczyta adres IP.
2. Jeśli panel odczyta „IP 0.0.0.0”, oznacza to, że nie udało się uzyskać adresu IP z serwera DHCP.

## Konfiguracja

1. Dostęp do strony konfiguracji przez przeglądarkę: Wprowadź adres IP panela do paska adresu w przeglądarce i naciśnij „ENTER”. Domyślne dane logowania: User Name/Password → admin/admin.
2. Opcjonalna rejestracja konta: Proszę wysłać adres MAC urządzeń oraz adres e-mail na który ma zostać aktywowane konto pod adres [akuvox@genway.pl](mailto:akuvox@genway.pl). Urządzenie zostanie dodane do Chmury, a dane do konta zostaną wysłane na wskazany e-mail.
3. Konfiguracja akcji po naciśnięciu przycisku (Z poziomu przeglądarki): Przejdź do **Intercom** → **Basic** → **Push Button**, aby skonfigurować numer pod jaki panel ma dzwonić.
4. Konfiguracja kodu wyzwania przekaźnika (Z poziomu przeglądarki): **Intercom** → **Relay** → **Relay ID/DTMF**. Dla „Relay A” należy wybrać „#”, dla „Relay B” „2”.






## Działanie

### Wykonywanie połączeń:

1. Aby zadzwonić na monitor wewnętrzny naciśnij przycisk połączenia.
2. Aby wyzwolić przełącznik osoba przy monitorze wewnętrznym musi nacisnąć przycisk „Otwórz” dla przełącznika „A” lub nacisnąć ikonę klawiatury i wpisać 2, aby wyzwolić przełącznik „B”.

## Dioda LED stanu

☼ Dioda LED wł. ○ Dioda LED wył.

Nazwa	Stan	Opis	
Stan diody LED	Niebieski	☼	Tryb czuwania
			Łączenie
	Czerwony		Ponowne uruchamianie
			Brak dostępu do sieci
	Zielony	☼	Odebrane połączenie przychodzące
			Połączenie przychodzące
	Czerwony/ Niebieski		Aktualizacja oprogramowania

**Wskazówka:** Więcej ustawień diody LED dostępnych z poziomu przeglądarki: Intercom → LED Setting.

## Dodatkowe informacje

Oprogramowanie sprzętowe Akuvox R20A zawiera oprogramowanie open source innych firm na podstawie Powszechnej Licencji Publicznej GNU (GPL). Akuvox zobowiązuje się do spełnienia wymagań Powszechnej Licencji Publicznej GNU (GPL) i udostępnia cały kod źródłowy.

Kod źródłowy oprogramowania na podstawie licencji GNU GPL można pobrać ze strony:

<http://www.akuvox.com/gpl>.

Informacje zawarte w tym dokumencie są uważane za dokładne i wiarygodne w momencie drukowania. Niniejszy dokument może ulec zmianie bez powiadomienia, wszelkie aktualizacje tego dokumentu można wyświetlić na stronie internetowej Genway: <https://www.genway.pl>

© 2020 Genway. Wszystkie prawa zastrzeżone.