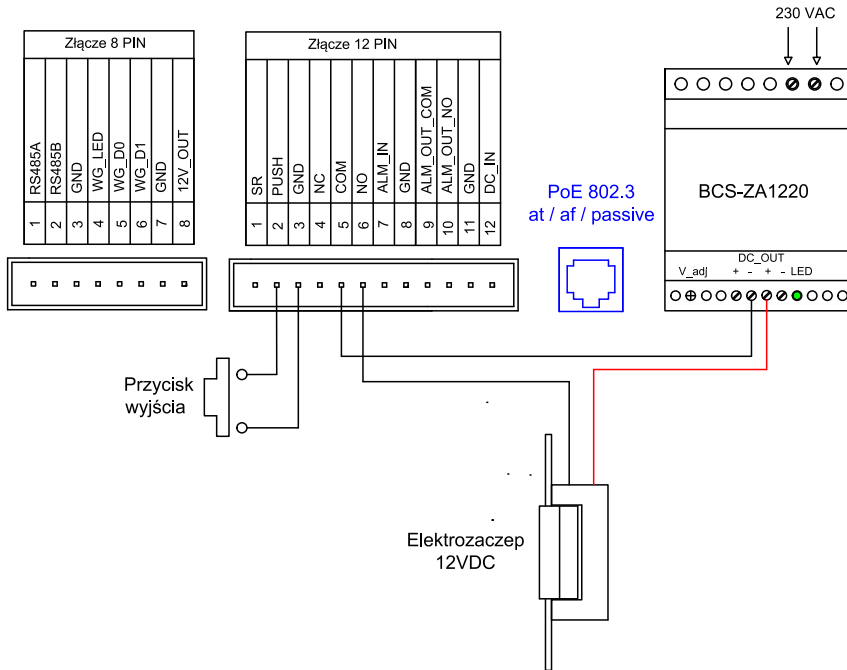


## BCS-PAN1601S-S, BCS-PAN9201S-S podłączenie elektrozaczepu 12VDC, panel zasilany z PoE



## BCS-PAN1601S-S, BCS-PAN9201S-S podłączenie mechanizmu bramy za pomocą modułu BCS-MODKD2, panel zasilany z PoE

