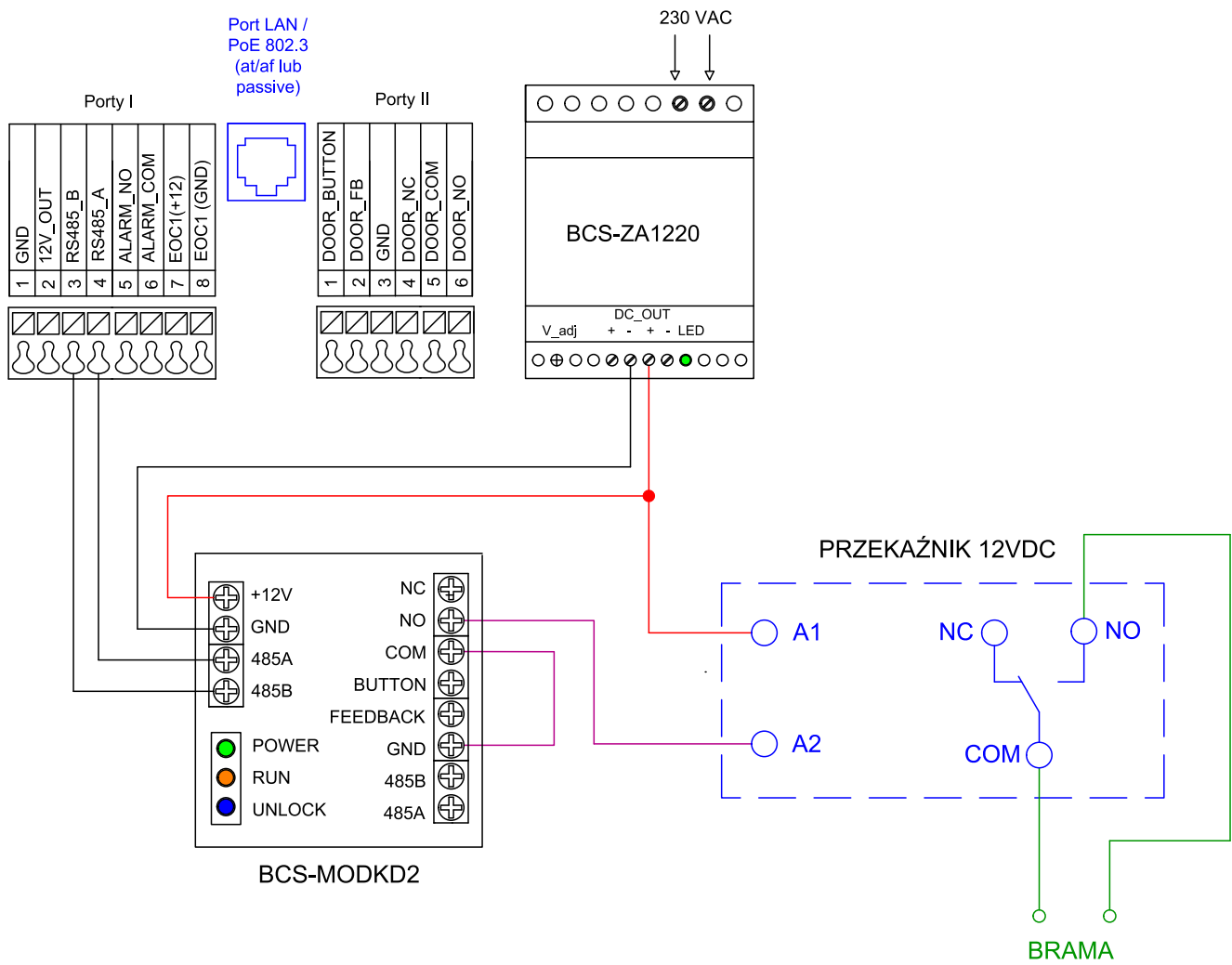


BCS-PAN1701S-S podłączenie mechanizmu bramy NICE za pomocą modułu BCS-MODKD2, panel zasilany z PoE



A1, A2 - STEROWANIE CEWKI
 COM, NO - STEROWANIE BRAMĄ