

▶ SYGNALIZATOR AKUSTYCZNO-OPTYCZNY **SA-K7N**

DOKUMENTY WYDANE PRZEZ CNBOP-PIB:

- CERTYFIKAT CPR
- ŚWIADECTWO DOPUSZCZENIA

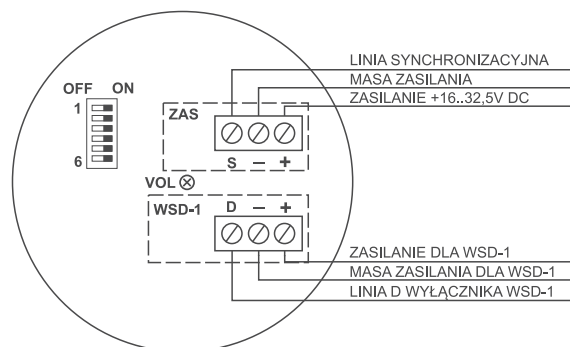


▶ Opis produktu:

- Przeznaczony do sygnalizacji akustyczno-optycznej w systemach sygnalizacji pożaru, wewnątrz budynku.
- Występuje w wersji: 3m, 6m i 9m - optymalny dobór liczby sygnalizatorów do kubatury pomieszczenia (w zależności od wersji sygnalizatora, zmienia się obszar pokrycia, w którym natężenie światła jest większe od 0,4lx).
- Część akustyczna sygnalizatora umożliwia regulację głośności oraz wykorzystanie opcji liniowego zwiększania głośności (od około 70dB do > 100dB @ 1m).
- Regulacja głośności dokonywana jest za pomocą potencjometru znajdującego się w pokrywie sygnalizatora, natomiast opcja liniowego zwiększania głośności włączana jest poprzez przestawienie mikroprzełącznika w odpowiednią pozycję.
- 16 wzorów dźwięku.
- Umożliwia tworzenie sieci sygnalizatorów pracujących synchronicznie (synchronizacja części akustycznej oraz optycznej z wykorzystaniem dodatkowej linii).
- Współpracuje z wyłącznikiem WSD-1.

Schemat podłączenia:

Nr pozycji	Nazwa	Funkcja
1	M/S	Wybór trybu pracy master/slave
2	S0	Wybór wzoru dźwięku
3	S1	Wybór wzoru dźwięku
4	S2	Wybór wzoru dźwięku
5	S3	Wybór wzoru dźwięku
6	VR	Włączenie (ON) / wyłączenie (OFF) opcji stopniowego narastania głośności



Dane techniczne:

Typ sygnalizatora	akustyczno-optyczny
Napięcie zasilania	16..32,5V DC
Pobór prądu w stanie spoczynku	0mA
Pobór prądu w stanie alarmowania	SA-K7/3m <75mA SA-K7/6m <75mA SA-K7/9m <110mA
Pobór mocy w stanie alarmowania	SA-K7/3m <1,8W SA-K7/6m <1,8W SA-K7/9m <2,64W
Natężenie dźwięku w odległości 1m	>100dB
Rodzaj środowiska pracy	Typ A
Zakres temperatury pracy	od -10°C do +55°C
Stopień ochrony zapewniony przez obudowę	IP 33
Rodzaj przewodu linii dozrowej/sygnalowej/zasilania	Zgodnie z przepisami; gwarantowany przekrój zgodnie z PN-EN 54-23 od 0,28 mm ² do 1,5mm ²
Max. przekrój przewodu	2,5mm ²
Barwa emitowanego światła	Wg świadectwa dopuszczenia: czerwona Wg normy EN 54-23:2010 biała lub czerwona
Liczba błysków na minutę	33,6 błysków na minutę
Czas pojedynczego rozbłysku	SA-K7N/3m t _b ~0,15s SA-K7N/6m t _b ~0,15s SA-K7N/9m t _b ~0,19s
Kategoria urządzenia	Kategoria O
Masa	SA-K7N/3m, SA-K7N/6m ~300g SA-K7N/9m ~350g
Wymiary	ø115x100mm
Współpracująca puszką instalacyjna	PIP-1AN, PIP-3AN (opcja synchronizacji)