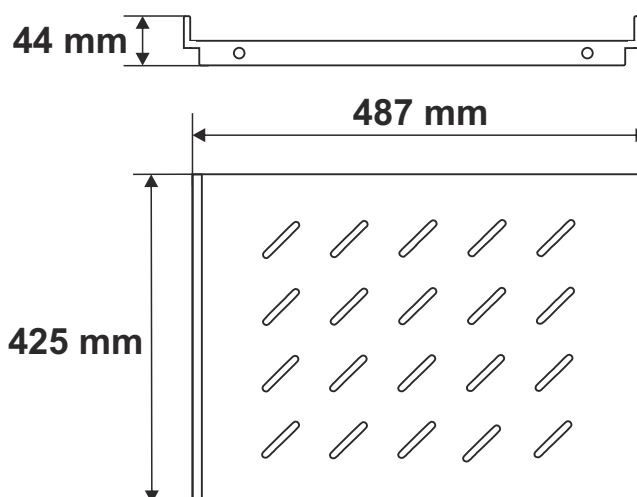
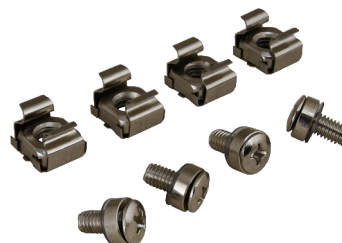
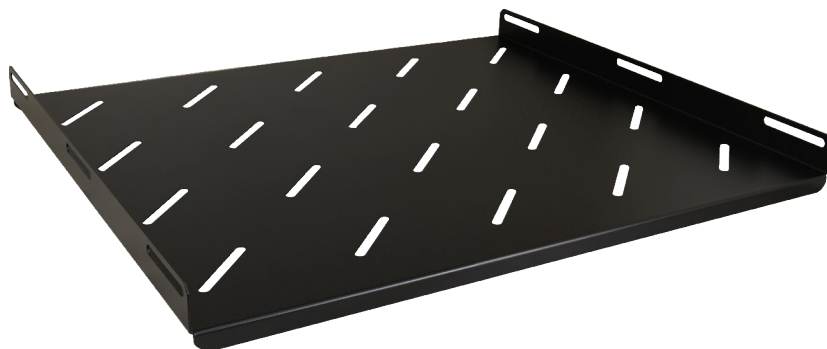


KOD: **RAPS600** v1.1/IINAZWA: **Półka stała 485x425 do szafy RACK typu RW/RWA****PRZEZNACZENIE**

Półka stała przeznaczona do szafy RACK typu RW/RWA o głębokości 600mm. Dzięki półce do szafy RACK można zamontować urządzenia nie będące w obudowie RACK 19".

**DANE TECHNICZNE**

<b>Wymiary zewnętrzne:</b>	W=487, H=44, D=425 [mm, +/-2]
<b>Wymiary półki:</b>	W=485, D=425 [mm, +/-2]
<b>Waga netto/brutto:</b>	2,3 / 2,52 [kg]
<b>Wykonanie:</b>	blacha 1,2mm stalowa, RAL 9004
<b>Obciążenie statyczne:</b>	60 kg
<b>Zastosowanie:</b>	do wewnątrz
<b>Uwagi:</b>	- mocowanie czteropunktowe boczne do profili RACK - zestaw montażowy: 4szt. x wkręt M6, nakrętka klatkowa (koszyk)