



PSUPS20A12CR

v.1.0

PSUPS 13,8V/12V/20A/2x17Ah

Zasilacz buforowy do 16 kamer i rejestratora + miejsce na rejestrator

PL

Wydanie: 1 z dnia 01.07.2015

Zastępuje wydanie: ----

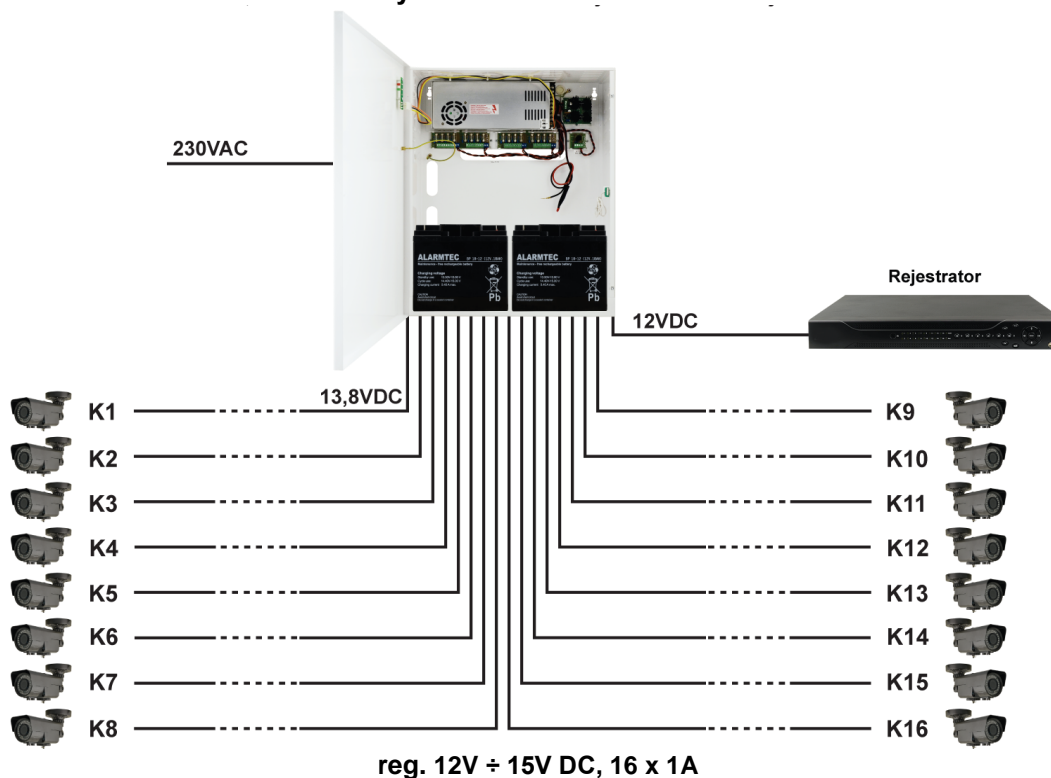
GREEN POWER CCTV



Cechy zasilacza:

- bezprzerwowe zasilanie DC 13,8V do kamer
- bezprzerwowe zasilanie DC 12V do rejestratora
- miejsce na akumulator 2x17Ah/12V
- miejsce na rejestrator
- szeroki zakres napięcia zasilania AC 176÷264V
- wbudowany układ korekcji współczynnika mocy (PFC)
- wysoka sprawność 85%
- 16 wyjść zabezpieczonych bezpiecznikami szklanymi 1A do zasilania kamer analogowych
- wyjście 12V/5A dedykowane do zasilania rejestratora
- kontrola ładowania i konserwacji akumulatora
- ochrona akumulatora przed nadmiernym rozładowaniem (UVP)
- prąd ładowania akumulatora 2A/4A/8A ustawiany zworką
- zabezpieczenie wyjścia akumulatora przed zwarcie i odwrotnym podłączeniem
- sygnalizacja optyczna LED
- zabezpieczenia:
 - przeciwzwarciowe SCP
 - przeciążeniowe OLP
 - nadnapięciowe OVP
 - termiczne OHP
 - przepięciowe
 - antysabotażowe
- gwarancja – 2 lata od daty produkcji

Przykład zasilacza do kamer.



SPIS TREŚCI:

1. Opis techniczny.

- 1.1. Opis ogólny
- 1.2. Schemat blokowy
- 1.3. Opis elementów i złącz zasilacza
- 1.4. Parametry techniczne

2. Instalacja.

- 2.1. Wymagania
- 2.2. Procedura instalacji

3. Sygnalizacja pracy zasilacza.

4. Obsługa oraz eksploatacja.

- 4.1. Przeciążenie lub zwarcie wyjścia zasilacza (zadziałanie SCP)
- 4.2. Przeciążenie lub zwarcie modułu rejestratora lub modułu kamer CCTV
- 4.3. Odłączenie rozładowanego akumulatora
- 4.4. Połączenie równoległe akumulatorów
- 4.5. Konserwacja

1. Opis techniczny.

1.1. Opis ogólny.

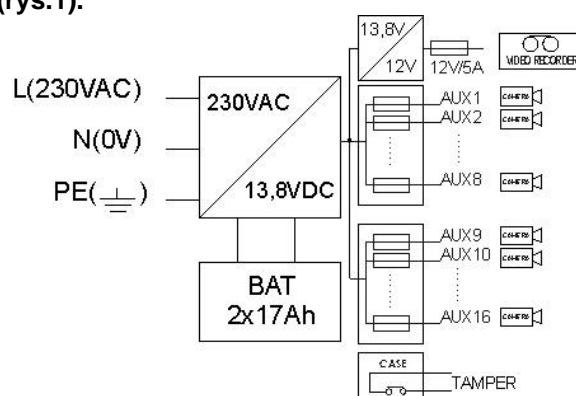
Zasilacz buforowy przeznaczony jest do nieprzerwanego zasilania urządzeń telewizji przemysłowej CCTV wymagających stabilizowanego napięcia **12V DC (+/-15%)**. Zasilacz posiada dwa obwody: **1x5A/12VDC** do zasilania rejestratora i **16x0,8A/13,8V DC** do zasilania kamer. Wydajność zasilacza wynosi:

1. Prąd wyjściowy **16x0,8A + 5A rejestrator + 2A ładowanie akumulatora***
2. Prąd wyjściowy **16x0,7A + 5A rejestrator + 4A ładowanie akumulatora***
3. Prąd wyjściowy **16x0,4A + 5A rejestrator + 8A ładowanie akumulatora***

Sumaryczny prąd odbiorników + akumulatora wynosi max. 20A .

W przypadku zaniku napięcia sieciowego 230V następuje natychmiastowe przełączenie na zasilanie akumulatorowe. Zasilacz umieszczony jest w obudowie metalowej (kolor RAL 9003) z miejscem na akumulator 2x17Ah/12V oraz rejestrator. Obudowa wyposażona jest w mikroprzełącznik sygnalizujący otwarcie drzwiczek (czołówki).

1.2. Schemat blokowy (rys.1).



Rys.1. Schemat blokowy zasilacza.

1.3. Opis elementów zasilacza

Tabela 1. Opis elementów i złącz modułu bezpiecznikowego LB8

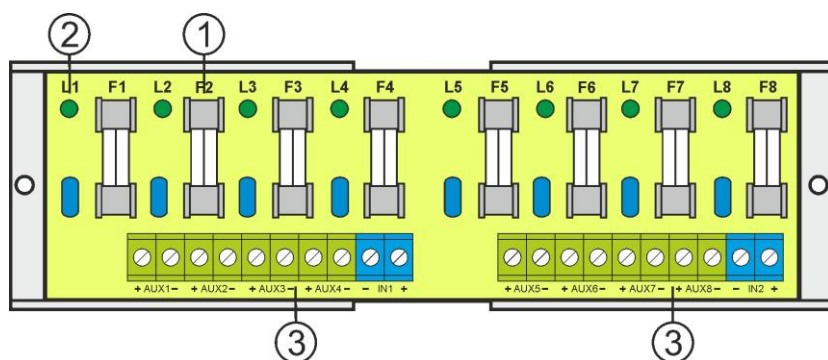
Element nr [Rys. 2]	Opis
①	F1÷F8 bezpieczniki topikowe
②	L1÷L8 diody LED sygnalizujące obecność napięcia na wyjściach
③	AUX1 ÷ AUX8 niezależne zabezpieczone wyjścia IN1-, IN2- wejścia zasilania modułu bezpiecznikowego

Tabela 2. Opis elementów i złącz modułu bezpiecznikowego LB1

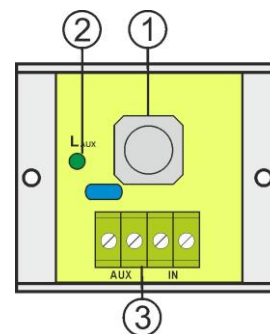
Element nr [Rys. 3]	Opis
①	F _{AUX} bezpiecznik topikowy
②	LAUX dioda LED sygnalizująca obecność napięcia na wyjściu
③	AUX – wyjście IN- wejście zasilania modułu bezpiecznikowego

* Patrz wykres 1

W obudowie zamontowano 2 moduły bezpiecznikowe do zasilania 16 kamer analogowych.


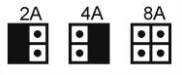




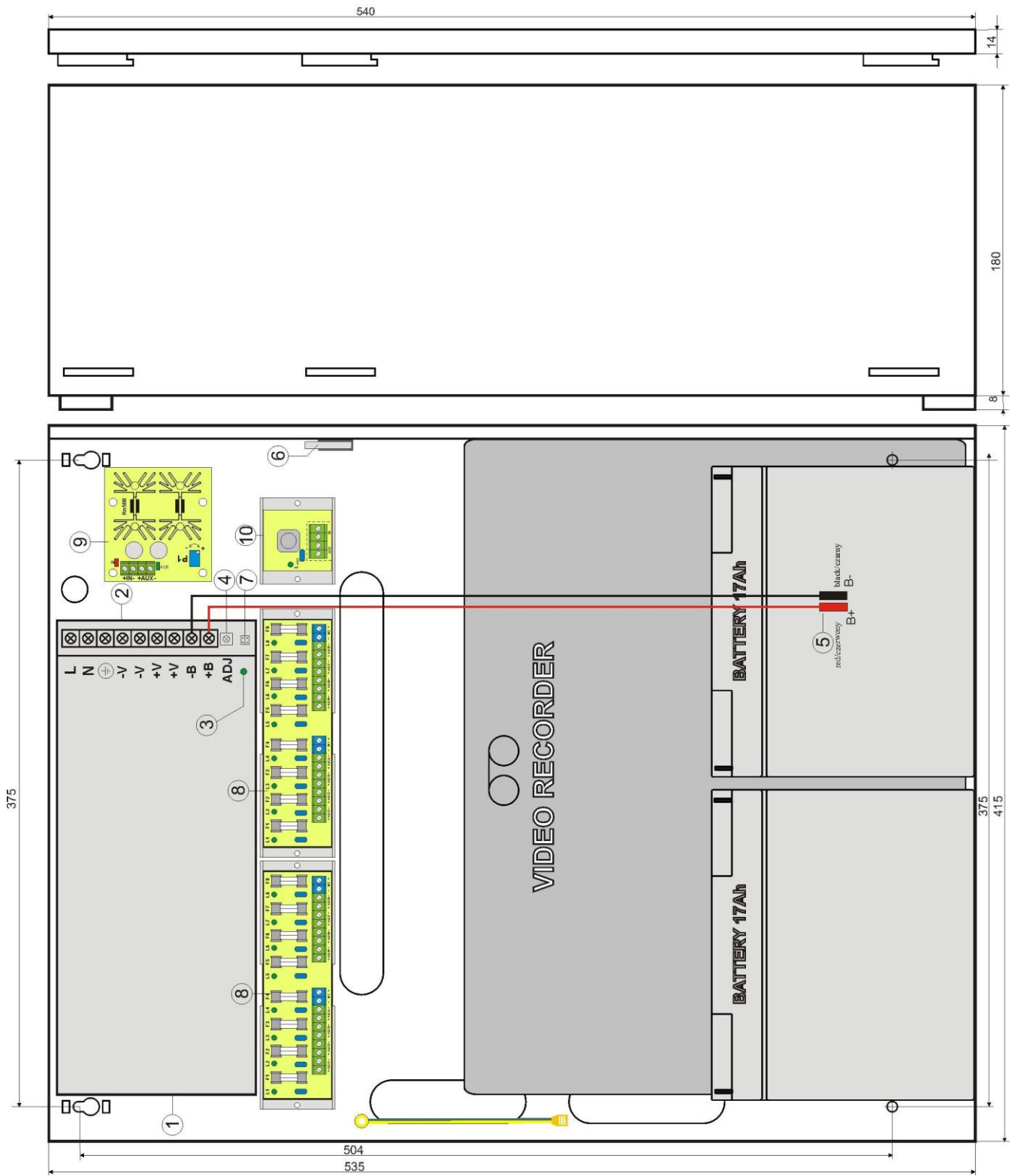
Rys.2. Widok modułu bezpiecznikowego LB8.



Rys.3. Widok modułu bezpiecznikowego LB1

Tabela 3. Opis elementów i złącz modułu zasilacza

Element nr [Rys. 4]	Opis
①	Moduł zasilacza
②	Złącza zasilacza: L-N złącze zasilania 230V AC,  Złącze ochrony PE V+, V- wyjścia zasilania DC B+, B- wyjścia akumulatora
③	LED zielony sygnalizuje obecność napięcia DC
④	P1 potencjometr , regulacja napięcia wyjściowego
⑤	Złącza akumulatora: czerwony: +, czarny: -
⑥	TAMPER , styk ochrony antysabotażowej (NC)
⑦	Zworka wyboru prądu ładowania: Battery Charge:  Opis:  zworka założona,  zworka zdjęta
⑧	Moduł bezpiecznikowy LB8
⑨	Regulator napięcia RN500
⑩	Listwa bezpiecznikowa (LB1) 5A



Rys. 4 Widok zasilacza.

1.4. Parametry techniczne:

- parametry elektryczne (tab.4)
- parametry mechaniczne (tab.5)
- bezpieczeństwo użytkowania (tab.6)
- parametry eksploatacyjne (tab.7)

Tabela 4. Parametry elektryczne.

Typ zasilacza:	A (EPS - External Power Source)
Napięcie zasilania	176÷264V AC / 50Hz
Pobór prądu	1,5A @230V AC
Moc zasilacza	300W
Sprawność	85%
Współczynnik mocy PF	>0,95 @230V AC
Napięcie wyjściowe – listwy bezpiecznikowe 16x	11V÷ 13,8V DC – praca buforowa 9,5V÷13,8V DC – praca bateryjna
Napięcie wyjściowe – rejestrator	11,0V ÷ 12V DC – praca buforowa 9,5V ÷ 12V DC – praca bateryjna
Prąd wyjściowy $t_{AMB}<30^{\circ}C$	16x0,8A + 5A rejestrator + 2A ładowanie akumulatora* 16x0,7A + 5A rejestrator + 4A ładowanie akumulatora* 16x0,4A + 5A rejestrator + 8A ładowanie akumulatora* Sumaryczny prąd odbiorników + akumulatora wynosi max. 20A* *patrz wykres 1
Prąd wyjściowy $t_{AMB}=40^{\circ}C$	16x0,4A + 5A rejestrator + 2A ładowanie akumulatora* Sumaryczny prąd odbiorników + akumulatora wynosi max. 14A* *patrz wykres 1
Zakres regulacji napięcia wyjściowego	12÷14V DC
Napięcie tętnienia	120mV p-p max.
Pobór prądu przez układy zasilacza	230mA
Prąd ładowania akumulatora	2A, 4A lub 8A ustawiany zworką
Zabezpieczenie przed zwarcie SCP	2xListwa LB8: 16x F 1A bezpiecznik topikowy, Listwa LB1:1xF 5A
Zabezpieczenie przed przeciążeniem OLP	105% ÷ 150% mocy zasilacza, automatyczny powrót
Zabezpieczenie w obwodzie akumulatora SCP i odwrotna polaryzacja podłączenia	bezpiecznik topikowy 30A
Zabezpieczenie przepięciowe	warystory
Zabezpieczenie nadnapięciowe OVP	>16V (zadziałanie wymaga odłączenia napięcia zasilania na czas min. 20 s.)
Zabezpieczenie akumulatora przed nadmiernym rozładowaniem UVP	$U<9,5V (\pm 5\%)$ – odłączenie zacisku akumulatora
Zabezpieczenie antysabotażowe: - TAMPER wyjście sygnalizujące otwarcie obudowy zasilacza	- mikrowyłącznik, styki NC (obudowa zamknięta), 0,5A@50V DC (max.)
Sygnalizacja optyczna: panel przedni zasilacza - AC dioda sygnalizująca stan zasilania AC - AUX dioda sygnalizująca stan zasilania DC na wyjściu zasilacza	- czerwona, stan normalny: świeci światłem ciągłym, awaria: nie świeci - zielona, stan normalny: świeci światłem ciągłym, awaria: nie świeci

Tabela 5. Parametry mechaniczne.

Wymiary obudowy	415 x 535 x 180+8 [mm] (WxHxD)
Mocowanie	Patrz rysunek 3
Miejsce na akumulator i rejestrator	2x17Ah/12V (SLA) max. 380 x 340 x 175mm (WxHxD) max
Waga netto/brutto	9,7/10,4 kg
Obudowa	Blacha stalowa DC01 1,0mm, kolor RAL 9003
Zamykanie	Wkręt walcowy x 2 (z czoła), możliwość montażu zamka
Złącza	Zasilanie: $\Phi 0,63-2,50$ (AWG 22-10) Wyjścia: $\Phi 0,63-2,50$ (AWG 22-10) Wyjścia akumulatora: $\Phi 6/2,5mm^2$ Wyjście TAMPER: przewody
Uwagi	Obudowa posiada dystans od podłoża montażowego w celu prowadzenia okablowania. Chłodzenie wymuszone – wbudowany wentylator



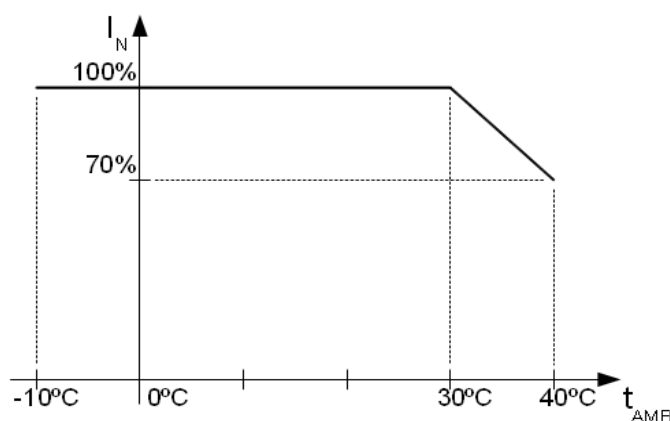
* Patrz wykres 1

Tabela 6. Bezpieczeństwo użytkowania.

Klasa ochronności PN-EN 60950 -1:2007	I (pierwsza)
Stopień ochrony PN-EN 60529: 2002 (U)	IP20
Wytrzymałość elektryczna izolacji: - pomiędzy obwodem wejściowym (sieciowym) a obwodami wyjściowymi zasilacza (I/P-O/P) - pomiędzy obwodem wejściowym a obwodem ochronnym PE (I/P-FG) - pomiędzy obwodem wyjściowym a obwodem ochronnym PE (O/P-FG)	3000 V/AC min. 1500 V/AC min. 500 V/AC min.
Rezystancja izolacji: - pomiędzy obwodem wejściowym a wyjściowym lub ochronnym	100MΩ, 500V DC

Tabela 7. Parametry eksploatacyjne

Klasa środowiskowa	II
Temperatura pracy	-10°C...+40°C
Temperatura składowania	-20°C...+60°C
Wilgotność względna	20%...90%, bez kondensacji
Wibracje w czasie pracy	niedopuszczalne
Udary w czasie pracy	niedopuszczalne
Nasłonecznienie bezpośrednie	niedopuszczalne
Wibracje i udary w czasie transportu	Wg PN-83/T-42106



Wykres 1. Dopuszczalny prąd wyjściowy zasilacza w zależności od temperatury otoczenia.

2. Instalacja.

2.1 Wymagania.

Zasilacz buforowy przeznaczony jest do montażu przez wykwalifikowanego instalatora, posiadającego odpowiednie (wymagane i konieczne dla danego kraju) zezwolenia i uprawnienia do przyłączania (ingerencji) w instalacje 230V/AC oraz instalacje niskonapięciowe. Urządzenie powinno być zamontowane w pomieszczeniach zamkniętych zgodnie z II klasą środowiskową, o normalnej wilgotności powietrza (RH=90% maks. bez kondensacji) i temperaturze z zakresu -10°C do +40°C. Zasilacz powinien pracować w pozycji pionowej tak, aby zapewnić swobodny konwekcyjny przepływ powietrza przez otwory wentylacyjne obudowy.

Przed przystąpieniem do instalacji, należy sporządzić bilans obciążenia zasilacza:

1. Prąd wyjściowy 16x0,8A + 5A rejestrator + 2A ładowanie akumulatora *
2. Prąd wyjściowy 16x0,7A + 5A rejestrator + 4A ładowanie akumulatora *
3. Prąd wyjściowy 16x0,4A + 5A rejestrator + 8A ładowanie akumulatora *

Sumaryczny prąd odbiorników + akumulatora wynosi max. 20A .

Ponieważ zasilacz zaprojektowany jest do pracy ciągłej nie posiada wyłącznika zasilania, dlatego należy zapewnić właściwą ochronę przeciążeniową w obwodzie zasilającym. Należy także poinformować użytkownika o sposobie odłączenia zasilacza od napięcia sieciowego (najczęściej poprzez wydzielenie i oznaczenie odpowiedniego bezpiecznika w skrzynce bezpiecznikowej). Instalacja elektryczna powinna być wykonana według obowiązujących norm i przepisów.

* Patrz wykres 1

2.2 Procedura instalacji.

1. **Przed przystąpieniem do instalacji należy upewnić się, że napięcie w obwodzie zasilającym 230V jest odłączone.**
2. Zamontować zasilacz w wybranym miejscu i doprowadzić przewody połączeniowe.
3. Przewody zasilania (~230V AC) podłączyć do zacisków L-N zasilacza. Przewód uziemiający podłączyć do zacisku oznaczonego symbolem PE (złącze modułu zasilacza). Połączenie należy wykonać kablem trójżyłowym (z żółto-zielonym przewodem ochronnym PE). Przewody zasilające należy doprowadzić do odpowiednich zacisków płytki przyłączeniowej, poprzez przepust izolacyjny.

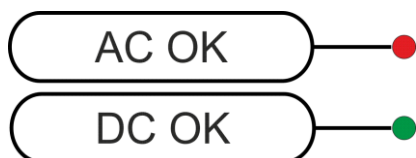


Szczególnie starannie należy wykonać obwód ochrony przeciwporażeniowej: żółto-zielony przewód ochronny kabla zasilającego musi być dołączony z jednej strony do zacisku oznaczonego PE. Praca zasilacza bez poprawnie wykonanego i sprawnego technicznie obwodu ochrony przeciwporażeniowej jest NIEDOPUSZCZALNA! Grozi uszkodzeniem urządzeń, porażeniem prądem elektrycznym.

4. Zamontować rejestrator w wyznaczonym miejscu obudowy.
5. Podłączyć rejestrator do wyjścia złącza AUX 12V modułu LB1.
6. Podłączyć przewody kamer do złączy **AUX1...AUX16** modułów LB8.
7. Załączyć zasilanie (~230V).
8. Sprawdzić napięcie wyjściowe zasilacza:
 - napięcie wyjściowe nie obciążonego zasilacza powinno wynosić $U = 13,8V$ DC.
9. Podłączyć akumulator:
 - wyjście akumulatora (+V): przewód BAT+ / czerwony,
 - wyjście akumulatora (- V): przewód BAT- / GND / czarny.
10. Sprawdzić sygnalizację optyczną pracy zasilacza: dioda LED (zielona na module zasilacza).
11. Po zainstalowaniu i sprawdzeniu poprawności działania zasilacza można zamknąć obudowę.

3. Sygnalizacja pracy zasilacza.

Zasilacz wyposażony jest w dwie diody LED na przednim panelu:



CZERWONA DIODA:

- świeci - zasilacz zasilany napięciem 230V AC
- nie świeci - brak zasilania 230V AC

ZIELONA DIODA:

- świeci - napięcie DC na wyjściu zasilacza AUX
- nie świeci - brak napięcia DC na wyjściu zasilacza AUX

4. Obsługa oraz eksploatacja.

4.1 Przeciążenie lub zwarcie wyjścia zasilacza (zadziałanie SCP).

W przypadku przeciążenia zasilacza następuje automatyczne odłączenie napięcia wyjściowego, sygnalizowane zgaszeniem diody LED. Powrót napięcia następuje automatycznie po ustaniu awarii (przeciążenia).

4.2 Przeciążenie lub zwarcie wyjścia modułu rejestratora lub modułu kamer CCTV

Wyjścia modułu rejestratora i modułu kamer zabezpieczone są przeciwzwarcioowo poprzez bezpieczniki topikowe (wkładki). W przypadku uszkodzenia należy wymienić bezpiecznik na odpowiedni (zgodny z oryginałem lub wynikający z norm i bilansu mocy).

4.3 Odłączenie rozładowanego akumulatora.

Zasilacz wyposażony jest w układ odłączenia rozładowanego akumulatora. Podczas pracy akumulatorowej obniżenie napięcia na zaciskach akumulatora poniżej 9,5V spowoduje odłączenie akumulatora.

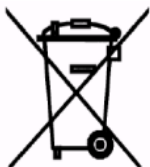
4.4 Połączenie równoległe akumulatorów.

Zasilacz posiada miejsce na dwa akumulatory które są łączone w sposób równoległy. Przy takim połączeniu należy przestrzegać następujących zasad:

- należy podłączać tylko nowe akumulatory, tego samego producenta, typu i tej samej pojemności
- aby zminimalizować gwałtowny przepływ prądu między akumulatorami należy przed podłączeniem w pełni je naładować ładowarką zewnętrzną
- w przypadku zużycia akumulatorów należy wymieniać zawsze oba jednocześnie

4.5 Konserwacja.

Wszelkie zabiegi konserwacyjne można wykonywać po odłączeniu zasilacza od sieci elektroenergetycznej. Zasilacz nie wymaga wykonywania żadnych specjalnych zabiegów konserwacyjnych jednak w przypadku znacznego zapylenia wskazane jest jedynie odkurzenie jego wnętrza sprężonym powietrzem. W przypadku wymiany bezpiecznika należy używać zamienników zgodnych z zalecanymi.



OZNAKOWANIE WEEE

Zużytego sprzętu elektrycznego i elektronicznego nie wolno wyrzucać razem ze zwykłymi domowymi odpadami. Według dyrektywy WEEE obowiązującej w UE dla zużytego sprzętu elektrycznego i elektronicznego należy stosować oddzielne sposoby utylizacji.

W Polsce zgodnie z przepisami ustawy o zużytym sprzęcie elektrycznym i elektronicznym zabronione jest umieszczanie łącznie z innymi odpadami zużytego sprzętu oznakowanego symbolem przekreślonego kosza. Użytkownik, który zamierza się pozbyć tego produktu, jest obowiązany do oddania ww. do punktu zbierania zużytego sprzętu. Punkty zbierania prowadzone są m. in. przez sprzedawców hurtowych i detalicznych tego sprzętu oraz gminne jednostki organizacyjne prowadzące działalność w zakresie odbierania odpadów. Prawidłowa realizacja tych obowiązków ma znaczenie zwłaszcza w przypadku, gdy w zużytym sprzęcie znajdują się składniki niebezpieczne, które mają negatywny wpływ na środowisko i zdrowie ludzi.

Zasilacz współpracuje z akumulatorem ołowiowo-kwasowym (SLA). Po okresie eksploatacji nie należy go wyrzucać, lecz zutylizować w sposób zgodny z obowiązującymi przepisami.

OGÓLNE WARUNKI GWARANCJI

1. Pulsar (producent) udziela dwuletniej gwarancji jakości na urządzenia, liczonej od daty produkcji urządzenia.
2. Gwarancja obejmuje nieodpłatną naprawę lub wymianę na odpowiednik funkcjonalny (wyboru dokonuje producent) niesprawnego urządzenia z przyczyn zależnych od producenta, w tym wad produkcyjnych i materiałowych, o ile wady zostały zgłoszone w okresie gwarancji (pkt.1).
3. Podlegający gwarancji sprzęt należy dostarczyć do punktu, w którym został on zakupiony lub bezpośrednio do siedziby producenta.
4. Gwarancją objęte są urządzenia kompletne z pisemnie określonym rodzajem wady w poprawnie wypełnionym zgłoszeniu reklamacyjnym.
5. Producent, w razie uwzględnienia reklamacji, zobowiązuje się do dokonania napraw gwarancyjnych w możliwie najkrótszym terminie, nie dłuższym jednak niż 14 dni roboczych od daty dostarczenia urządzenia do serwisu producenta.
6. Okres naprawy z pkt. 5 może być przedłużony w przypadku braku możliwości technicznych dokonania naprawy oraz w przypadku sprzętu przyjętego warunkowo do serwisu ze względu na niedopełnienie warunków gwarancji przez reklamującego.
7. Wszelkie usługi serwisowe wynikające z gwarancji dokonywane są wyłącznie w serwisie producenta.
8. Gwarancją nie są objęte wady urządzenia wynikłe z:
 - przyczyn niezależnych od producenta,
 - uszkodzeń mechanicznych,
 - nieprawidłowego przechowywania i transportu,
 - użytkowania niezgodnego z zaleceniami instrukcji obsługi lub przeznaczeniem urządzenia,
 - zdarzeń losowych, w tym wyładowań atmosferycznych, awarii sieci energetycznej, pożaru, zalania, działania wysokich temperatur i czynników chemicznych,
 - niewłaściwej instalacji i konfiguracji (niezgodnej z zasadami zawartymi w instrukcji),
9. Utratę uprawnień wynikających z gwarancji w każdym wypadku powoduje stwierdzenie dokonania zmian konstrukcyjnych lub napraw poza serwisem producenta lub, gdy w urządzeniu w jakikolwiek sposób zmieniono lub uszkodzono numery seryjne lub nalepki gwarancyjne.
10. Odpowiedzialność producenta względem nabywcy ogranicza się do wartości urządzenia ustalonej według ceny hurtowej sugerowanej przez producenta z dnia zakupu.
11. Producent nie ponosi odpowiedzialności za szkody powstałe w wyniku uszkodzenia, wadliwego działania lub niemożliwości korzystania z urządzenia, w szczególności, jeśli wynika to z niedostosowania się do zaleceń i wymagań zawartych w instrukcji lub zastosowania urządzenia.

Pulsar

Siedlec 150, 32-744 Łapczyca, Poland
Tel. (+48) 14-610-19-40, Fax. (+48) 14-610-19-50
e-mail: biuro@pulsar.pl, sales@pulsar.pl
http:// www.pulsar.pl, www.zasilacze.pl