

DOMINO

**PR311SE**

Kontrolery serii PR311SE zostały zaprojektowane z myślą o najbardziej popularnych rozwiązaniach kontroli dostępu. Mogą być wykorzystywane zarówno w instalacjach autonomicznych jak i sieciowych do 1000 użytkowników. Wszystkie kontrolery serii PR311SE są wyposażone w interfejs komunikacyjny RS485, który może zostać wykorzystany zarówno do ich programowania jak i do komunikacji w systemie sieciowym. System kontroli dostępu na bazie kontrolerów PR311SE może być zarządzany lokalnie za pośrednictwem portów szeregowych COM/USB albo zdalnie przez sieć komputerową WAN/LAN.



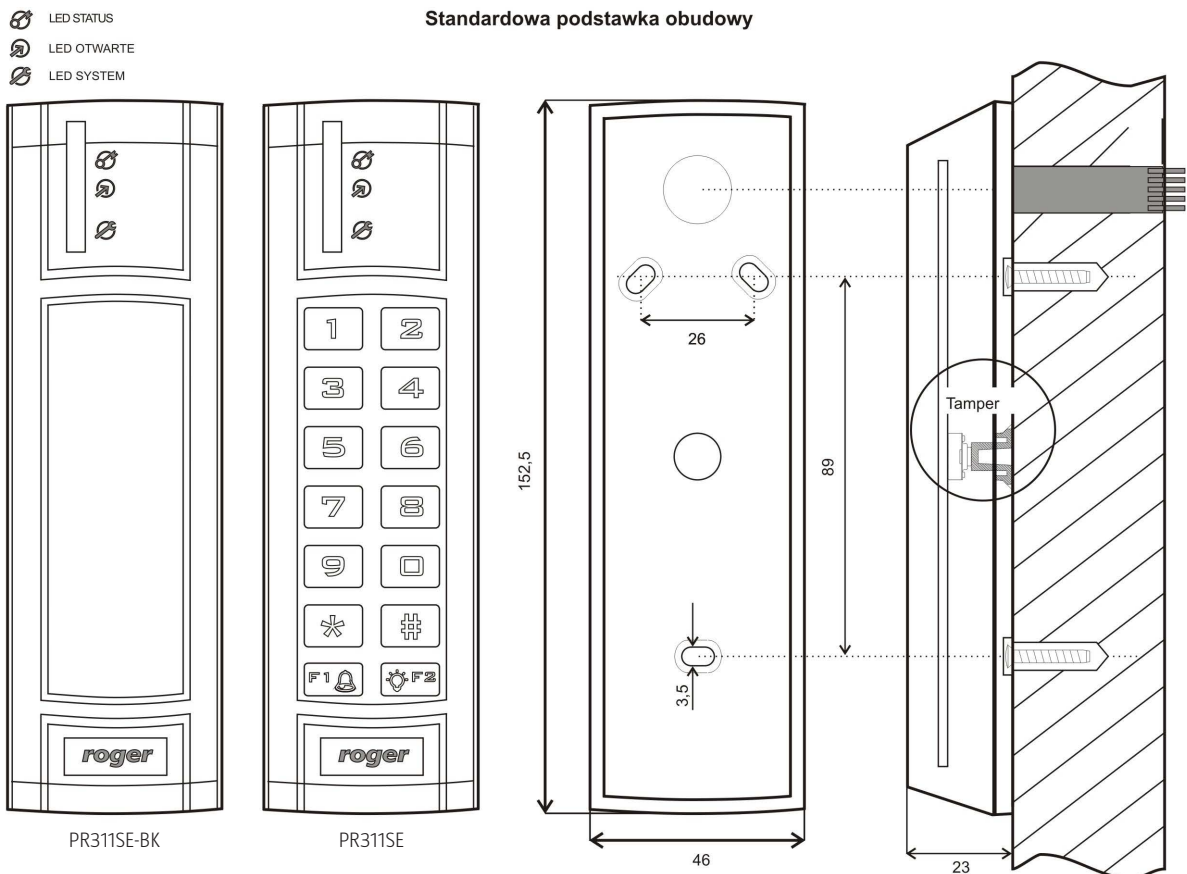
Charakterystyka:

- Wbudowany czynniki zblizeniowy EM 125 kHz (UNIQUE)
- Możliwość dołączenia dodatkowego czynnika zewnętrznego serii PRT (Roger)
- Zasilanie 12VDC
- Trzy programowalne linie wejściowe NO/NC
- Dwa programowalne wyjścia tranzystorowe 1A
- Jedno programowalne wyjście przekaźnikowe 1.5A/30V
- Komunikacja przez RS485
- Dowolna topologia magistrali komunikacyjnej
- 1000 użytkowników w systemie
- Obsługa dodatkowych użytkowników typu „gość” definiowanych indywidualnie na każdym kontrolerze
- 99 harmonogramów czasowych (*)
- 250 grup dostępu
- 250.000 zdarzeń w buforze (*)
- Lokalny anti-passback
- Globalny anti-passback (*)
- Globalne sterowanie stanem uzbrojenia z podziałem na strefy alarmowe (*)
- Możliwość dołączenia ekspandera we/wy typu XM-2
- Integracja z systemem alarmowym za pośrednictwem linii we/wy
- Tryby drzwi: Normalny, Zablokowane, Odblokowane i Warunkowo Odblokowane
- Tryby identyfikacji: Karta lub PIN, Karta i PIN, tylko Karta, Tylko PIN
- Szybkie programowanie (ok. 15 sekund na każdy kontroler w systemie)
- Szybka aktualizacja uprawnień użytkownika (ok. 3 sekund na każdy kontroler w systemie)
- Możliwość podziału systemu na podsystemy (maks. 250 podsystemów)
- Współbieżne konfigurowanie podsystemów (ilość podsystemów nie zwiększa czasu przesyłania ustawień)
- Instalacja na zewnątrz
- Ochrona antysabotażowa (tamper)
- Znak CE

(*) – funkcje dostępne tylko w systemach wyposażonych w centralę CPR32-SE

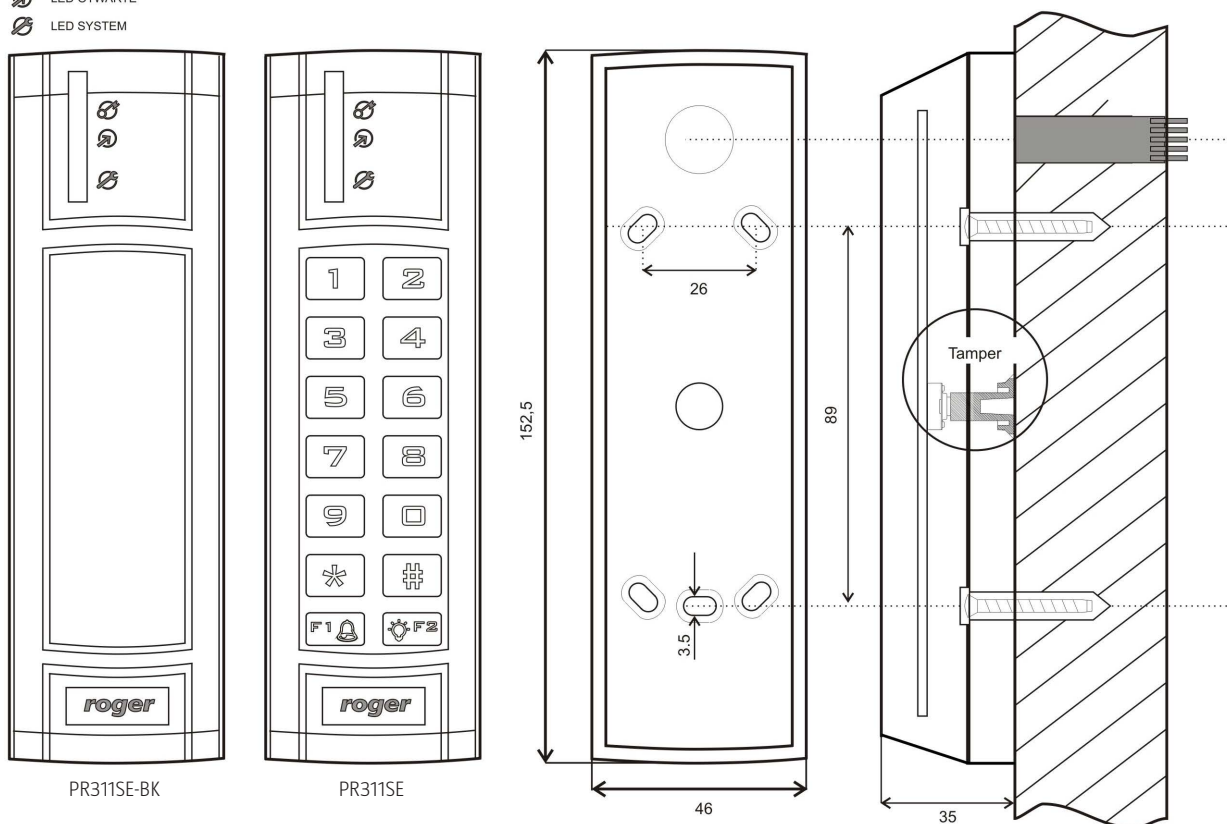
Widoki oraz sposób instalacji kontrolerów PR311SE oraz PR311SE-BK

Obudowa kontrolera PR311SE składa się z panelu przedniego oraz podstawy. Nowe urządzenie jest zmontowane na podstawie standardowej, ale w zestawie dostarczana jest również dodatkowa grubsza podstawa. Ułatwia ona schowanie kabla podłączeniowego np. wtedy gdy w miejscu instalacji kontrolera nie ma puszkki podtynkowej.



-  LED STATUS
-  LED OTWARTE
-  LED SYSTEM

Dodatkowa, grubsza podstawa obudowy (w zestawie)



Dostępne wersje i oznaczenia

Indeks	Opis
PR311SE-G	Obudowa ciemnoszara, klawiatura
PR311SE-BK-G	Obudowa ciemnoszara, bez klawiatury

Dane techniczne

Parametr	Wartość
Napięcie zasilania	10-15 VDC
Pobór prądu	70mA (50mA dla wersji bez klawiatury)
Kontakt anty-sabotażowy	Kontakt NC, 50mA/24V, IP67
Zasięg odczytu kart kluczy	Do 15 cm
Klasa środowiskowa	Klasa IV, warunki zewnętrzne ogólne, temperatura otoczenia: -25°C- +60°C, wilgotność względna: 10-95% (bez kondensacji)
Wymiary	Wrzaz ze standardową podstawką obudowy: 152.5 X 46 X 23 mm Wrzaz z grubszą podstawką obudowy: 152.5 X 46 X 35 mm
Waga	≈150g
Certyfikat	CE