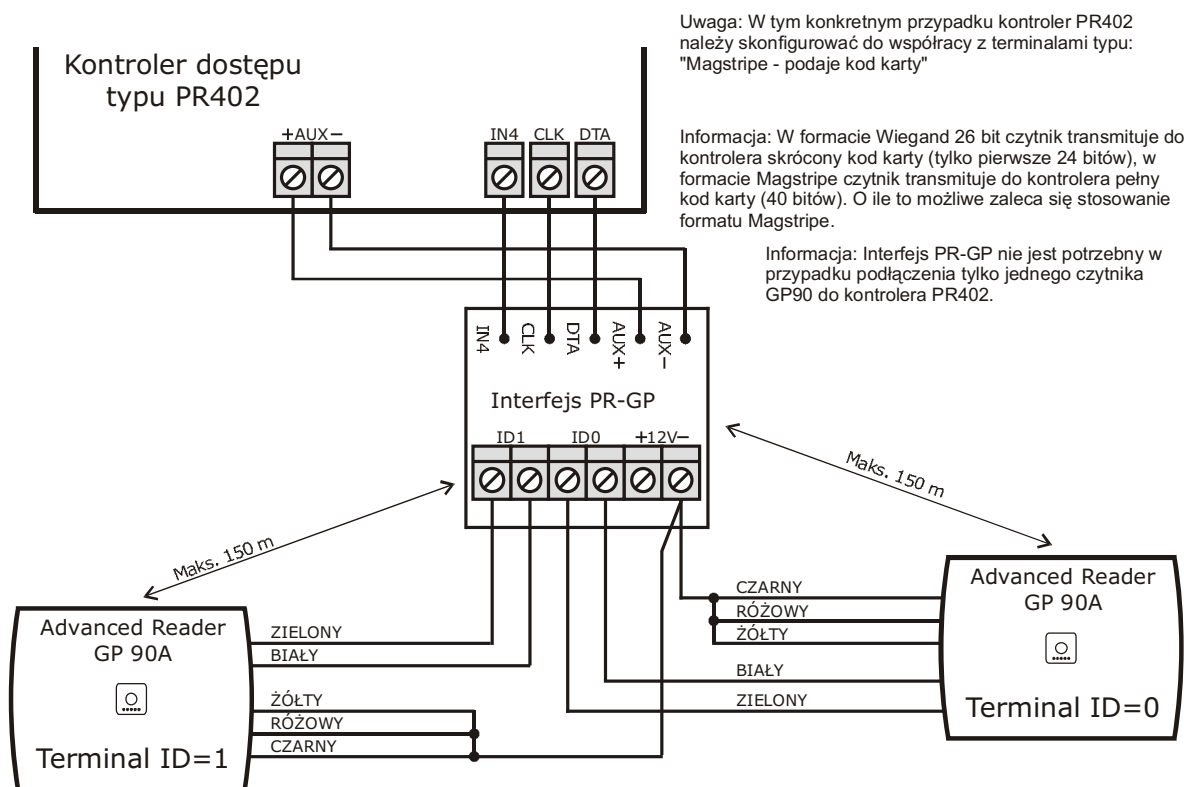
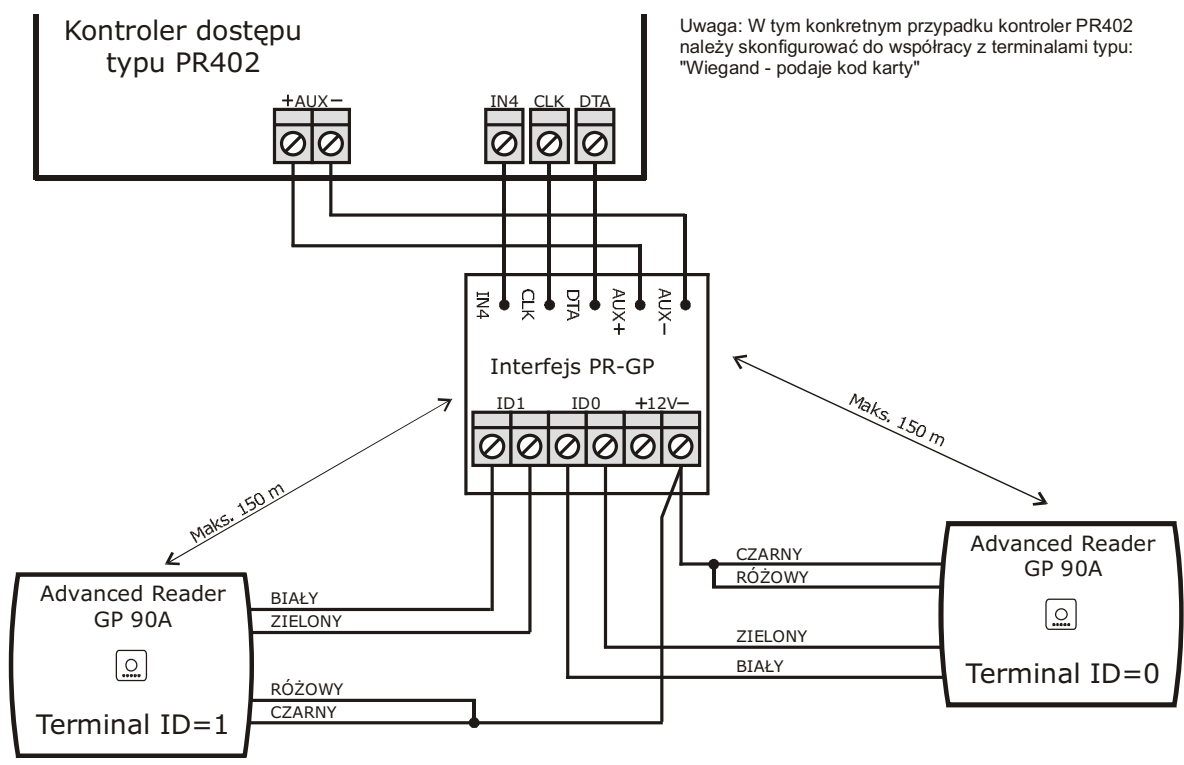


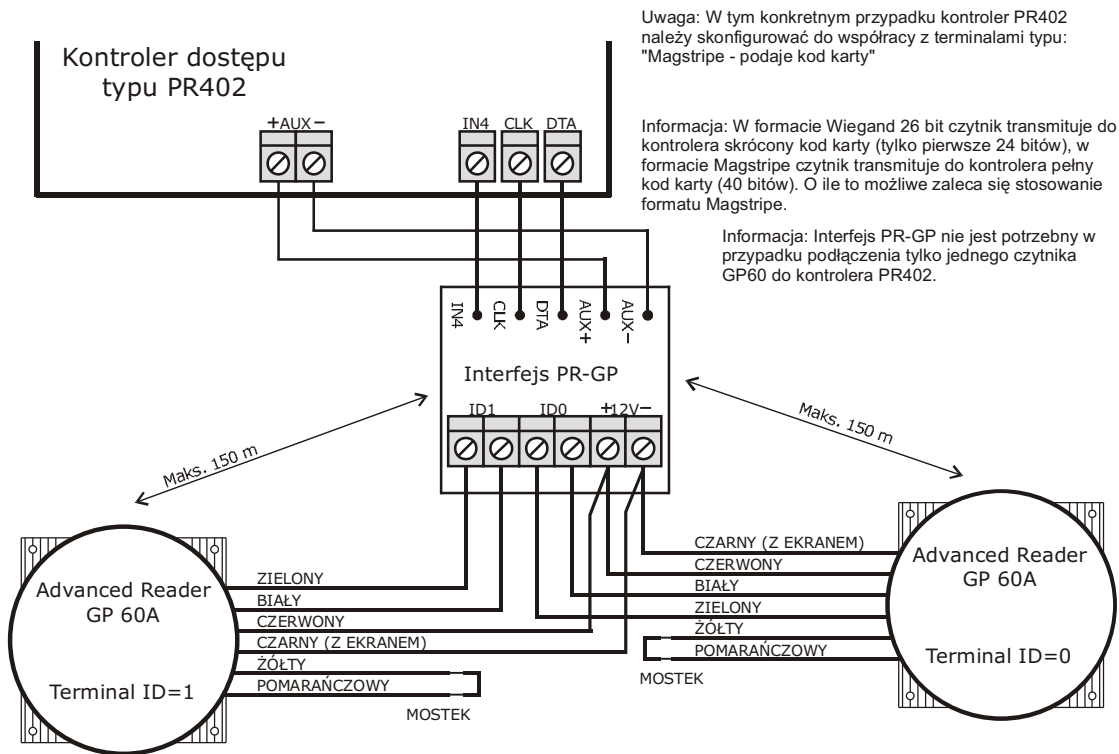
Sposób podłączenia dwóch czytników GP90 pracujących w trybie Magstripe do kontrolera dostępu typu PR402



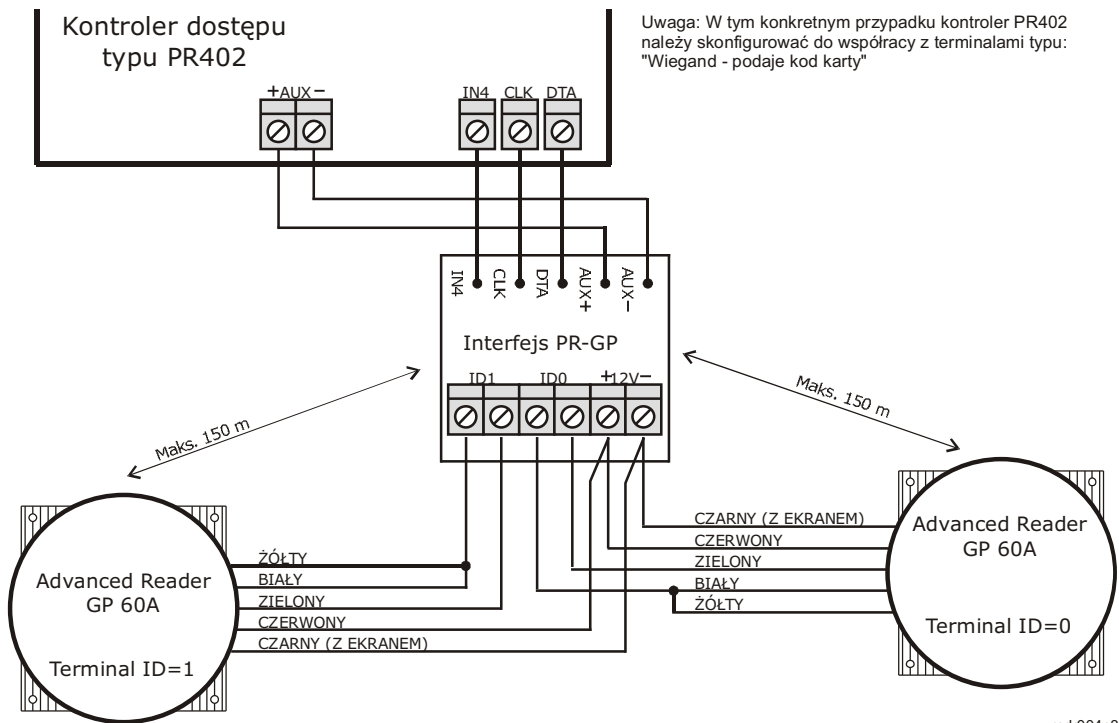
Sposób podłączenia dwóch czytników GP90 pracujących w trybie Wiegand 26 bit do kontrolera dostępu typu PR402



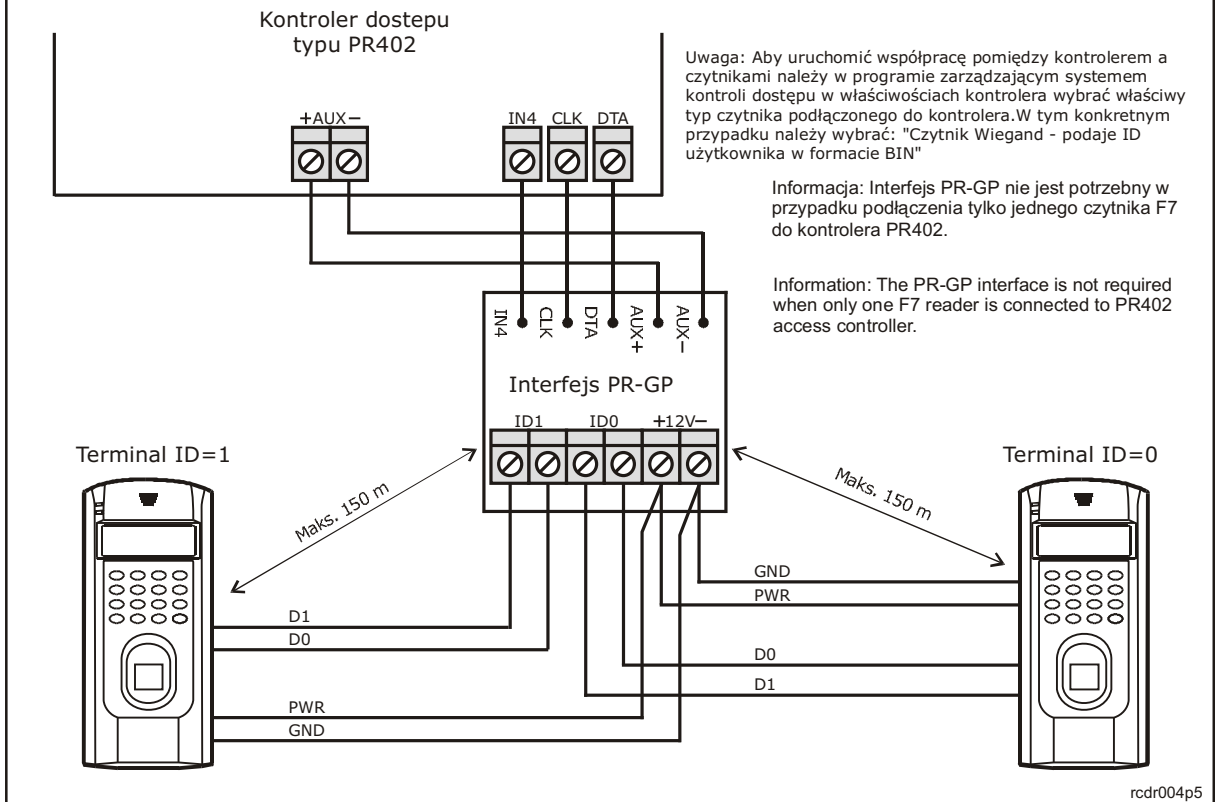
Sposób podłączenia dwóch terminali GP60A pracujących w trybie Magstripe do kontrolera dostępu typu PR402



Sposób podłączenia dwóch terminali GP60A pracujących w trybie Wiegand 26 bit do kontrolera dostępu typu PR402



Sposób podłączenia dwóch czytników linii papilarnych typu F7 do kontrolera dostępu PR402



Connecting two F7 fingerprint readers to PR402 access controller

