

Seria Smart LineTM AKCESORIA

POKRYWA BOCZNA **PSC-4**

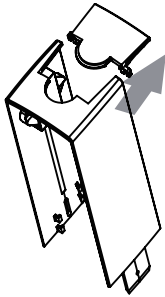
Zasłania szczelinę pomiędzy detektorami zamontowanymi tyłem do siebie; zwiększa estetykę

Zestaw:

Pokrywa: 2, 4x10 wkręt samogwintujący : 2, 3x10 wkręt samogwintujący : 4

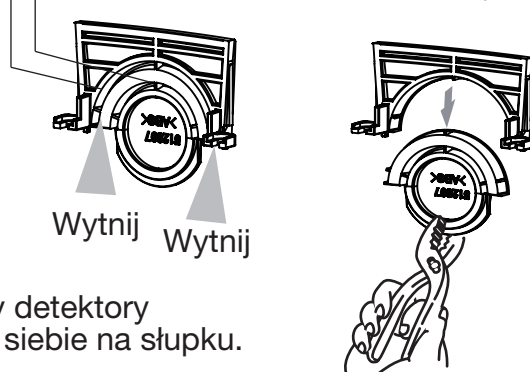
1 MONTAŻ

1 Wymij pokrywę PSC-4.



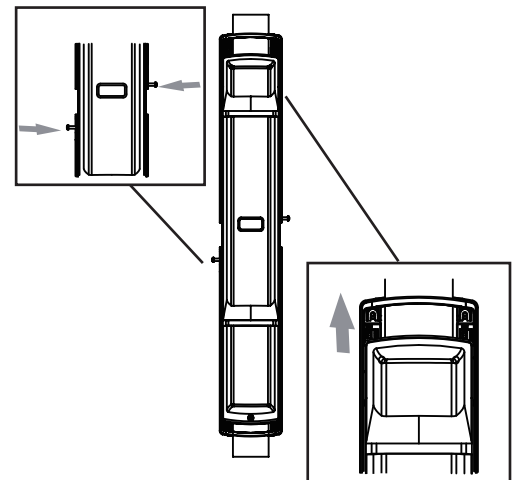
2 Wykonaj wycięcie na słupku.

Maks. średnica otworu 48mm/1,89' (1 1/4 B)
Min. średnica otworu 34mm/1.34' (1 1/2 B)



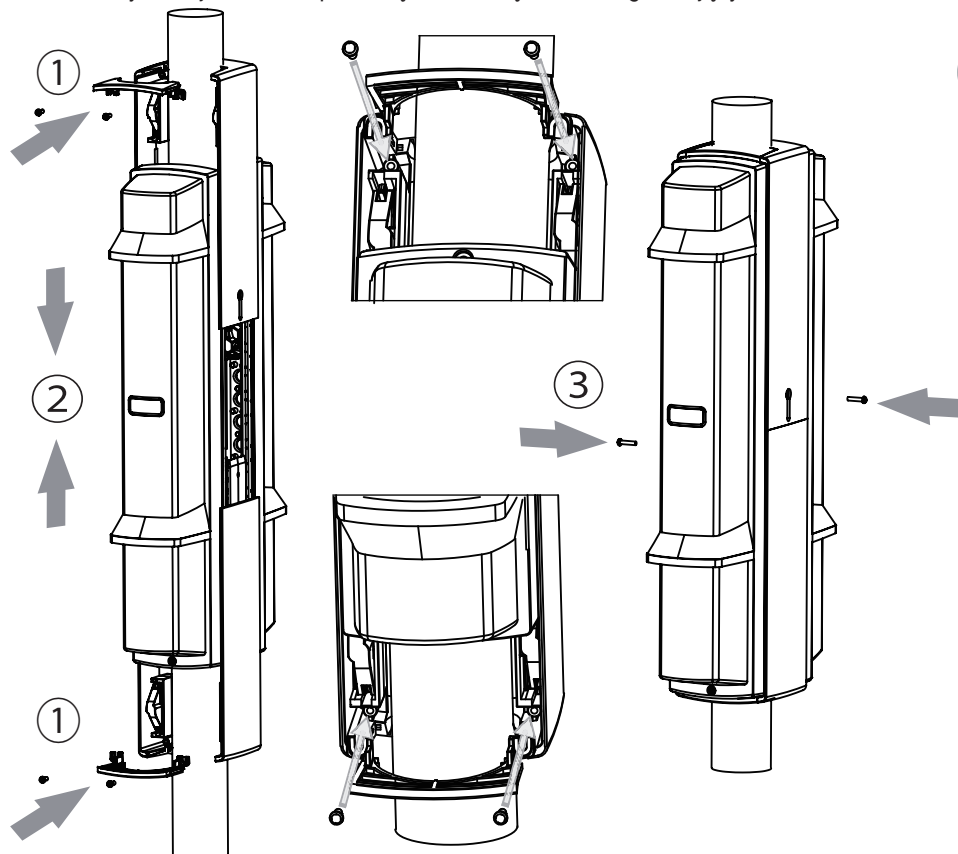
! Uwaga

W celu zdjęcia PSC-4 poluzuj śruby i przesun PSC-4.

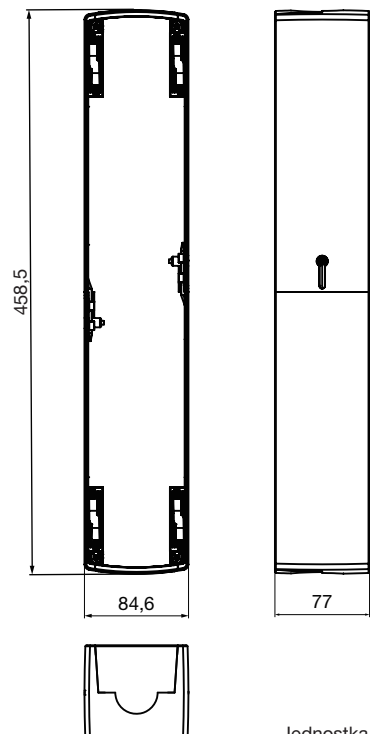


3 Wsuń PSC-4 pomiędzy detektory zamocowane tyłem do siebie na słupku.

- ① Przymocuj pokrywę za pomocą 3x10 wkrętów samogwintujących
- ② Wsuń PSC-4 na słupek
- ③ Przymocuj PSC-4 za pomocą 4x10 wkrętów samogwintujących



2 WYMIARY



Jednostka miary: mm

OPTEx CO., LTD. (JAPAN)
(ISO 9001 Certified)
(ISO 14001 Certified)
5-8-12 Ogoto Otsu
Shiga 520-0101
JAPAN
TEL:+81-77-579-8670
FAX:+81-77-579-8190
URL:<http://www.optex.co.jp/e/>

OPTEx INCORPORATED (USA)
TEL:+1-909-993-5770
Tech:(800)966-7839
URL:<http://www.optexamerica.com/>

OPTEx (EUROPE) LTD. (UK)
TEL:+44-1628-631000
URL:<http://www.optex-europe.com/>

OPTEx SECURITY SAS (FRANCE)
TEL:+33-437-55-50-50
URL:<http://www.optex-security.com/>

OPTEx SECURITY Sp.z o.o. (POLAND)
TEL:+48-22-598-06-55
URL:<http://www.optex.com.pl/>

OPTEx KOREA CO., LTD. (KOREA)
TEL:+82-2-719-5971
URL:<http://www.optexkorea.com/>

OPTEx (DONGGUAN) CO., LTD. SHANGHAI OFFICE (CHINA)
TEL:+86-21-34600673
URL:<http://www.optexchina.com/>