

DS-KIS702

Zestaw wideodomofonowy dwuprzewodowy

HIKVISION



Cechy

- Zestaw wideodomofonowy dwuprzewodowy typu plug & play i IP
- Przyjazny dla użytkownika głośnomówiący monitor wewnętrzny z 7 calowym ekranem dotykowym
- Metalowy panel zewnętrzny, wodoodporny, stopień ochrony IP65,
- Kamera fisheye 2 Mega Pixel HD o szerokim kącie widzenia 180, podświetleniem podczerwonym
- Zdalne odblokowanie za pośrednictwem aplikacji mobilnej
- Obsługuje podgląd na żywo do 16 kamer IP (kompatybilny z ONVIF)

Stacja wewnętrzna

CE-EMC	a. EN 55032:2015 b. EN 61000-3-2:2014 c. EN 61000-3-3:2013 d. EN 50130-4:2011 +A1:2014
CE-LVD	EN 60950-1:2006 + A11:2009 + A1:2010 + A12:2011 + A2:2013
CE-RED	a. EN 201 489-1 V2.1.1, EN 301 489-17 V3.1.1 b. EN 300 328 V2.1.1, EN 62311:2008
CB	IEC 60950-1:2005 (Second Edition) + Am 1:2009 + Am 2:2013
FCC-SDOC	47 CFR Part 15, Subpart B
FCC-ID	a. 47 CFR Part 15, Subpart C
C-TICK(EMC)	AS/NZS CISPR 32:2015
UL	UL 60950-1 & CAN/CSA C22.2 No. 60950-1-07, Information Technology Equipment – Safety – Part 1: General Requirements
IC (EMC)	a. ICES-003:Issue 6
ROHS	2011/65/EU
REACH	Regulation (EC) No 1907/2006
WEEE	2012/19/EU

FCC-SDOC	47 CFR Part 15, Subpart B
FCC-ID	a. 47 CFR Part 15, Subpart C
C-TICK(EMC)	AS/NZS CISPR 32:2015
UL	UL 60950-1 & CAN/CSA C22.2 No. 60950-1-07, Information Technology Equipment – Safety – Part 1: General Requirements
IC (EMC)	a. ICES-003:Issue 6
ROHS	2011/65/EU
REACH	Regulation (EC) No 1907/2006
WEEE	2012/19/EU

Stacja bramowa

CE-EMC	a. EN 55032:2015 b. EN 61000-3-2:2014 c. EN 61000-3-3:2013 d. EN 50130-4:2011 +A1:2014
CE-LVD	EN 60950-1:2006 + A11:2009 + A1:2010 + A12:2011 + A2:2013
CB	IEC 60950-1:2005 (Second Edition) + Am 1:2009 + Am 2:2013
FCC-SDOC	47 CFR Part 15, Subpart B
C-TICK(EMC)	AS/NZS CISPR 32:2015
UL	UL 60950-1 & CAN/CSA C22.2 No. 60950-1-07, Information Technology Equipment – Safety – Part 1: General Requirements
ROHS	2011/65/EU
REACH	Regulation (EC) No 1907/2006
WEEE	2012/19/EU

Wideo audio dystrybutor

CE-EMC	a. EN 55032:2015 b. EN 61000-3-2:2014 c. EN 61000-3-3:2013 d. EN 50130-4:2011 +A1:2014
CE-LVD	EN 60950-1:2006 + A11:2009 + A1:2010 + A12:2011 + A2:2013
CE-RED	a. EN 201 489-1 V2.1.1, EN 301 489-17 V3.1.1 b. EN 300 328 V2.1.1, EN 62311:2008
CB	IEC 60950-1:2005 (Second Edition) + Am 1:2009 + Am 2:2013

Specyfikacja

Stacja wewnętrzna	
Parametry	
System operacyjny	Embedded Linux operation system
Częstotliwość procesora	1 GHz
Pamięć	128 MB
Flash	16 MB
Parametry wyświetlacza	
Ekran	7-inch TFT LCD
Rozdzielczość	1024 × 600
Metoda operacji	Pojemnościowy ekran dotykowy
Parametry audio	
Wejście audio	Wbudowany mikrofon
Wyjście audio	Wbudowany głośnik
Głośność	Lokalnie lub softwarowo
Standard kompresji audio	G.711 U, G.711 A
Kompresja audio	64 Kbps
Jakość audio	Eliminacja szumów i echa
Parametry sieci	
Interfejs	Interfejs 2 przewodowy
Interfejs bezprzewodowy	Wi-Fi 802.11b/g/n
Protokół	TCP/IP, SIP, RTSP
Interfejsy	
Interfejs sieciowy	Interfejs dwuprzewodowy
RS-485	1
Wejście alarmowe	8 wejść alarmowych
Wyjścia przekaźnikowe	2
Slot na kartę TF	Max. 32 GB
Rozszerzona aplikacja	
Klient zdalny	Tak
Wezwanie windy w monitorze	Tak
IPC	tak
Ogólne	
Tryb zasilania	Dwuprzewodowy
Pobór mocy	≤ 6 W
Temperatura pracy	-10 °C - 50 °C (14 °F to 122 °F)
Środowisko pracy	10% - 90%
Wymiary (W × H × D)	200 mm × 140 mm × 15.1 mm (7.87" × 5.51" × 0.59")

Stacja bramowa

Parametry	
Procesor	Embedded microcontroller
System operacyjny	Embedded Linux operation system
Metoda operacji	One touch key
Parametry wideo	
Kamera	2MP
IR	Dodatkowy oświetlacz IR
BLC	Tak
DNR	Tak
WDR	True WDR
Kąt widzenia	poziomo 180°, pionowo 96°
Standar kompresji wideo	H.264
Strumień	Główny strumień: 1080p@30fps, 720p@30fps (konfigurowalny); podstrumień: D1
Rozdzielczość	Główny strumień: 1920 × 1080, (720p Konfigurowalny); podstrumień: 720 × 480
Detekcja ruchu	Tak
Częstotliwość przeciw migotaniu	50 Hz, 60 Hz
Parametry audio	
Wejście audio	Wbudowany mikrofon
Audio intercom	Pełny duplex, dwukierunkowy
Wyjście audio	Głośnik, efekt dźwiękowy 20 cm > 80 db
Standard kompresji audio	G.711 U
Standard kompresji	64 Kbps
Jakość audio	Tłumienie hałasu I eliminacji echa
Sabotaż	
Sabotaż	1
Interfejsy	
RS-485	1 (połączenie między modułami)
Wejście alarmowe	1
Ogólne	
Stopień ochrony	IP 65
Przycisk	1
Zasilanie	24 VDC two-wire (< 16 W)
Temperatura pracy	-40 °C to 60 °C (-40 °F to 140 °F)
Warunki środowiskowe	10% to 90%
Montaż	Mocowanie ścienne

Video Audio Dystrybutor

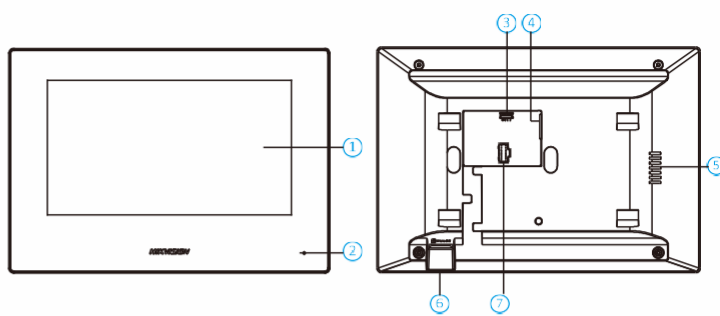
Interfejsy

Interfejs sieciowy	1 RJ45
Interfejs dwuprzewodowy	4
Wskaźnik sygnału	4
Wskaźnik zasilania	1
Reset	1

Ogólne

Zasilanie	Tryb 2 przewodowy
Pobór mocy	CH1 to CH3 < 6 W, CH4 < 8 W
Temperatura pracy	-10 °C to +50 °C (14 °F to +122 °F)
Warunki środowiskowe	10% to 90%
DNR	TAK

STACJA WEWNĘTRZNA (MONITOR)



Nr	Opis	Nr	Opis
1	Monitor	5	Głośnik
2	Mikrofon	6	Słot na kartę TF
3	Debugging Port	7	Zaciski
4	Interfejs sieciowy i zasilanie		

Video Audio Dystrybutor

Dostępne modele

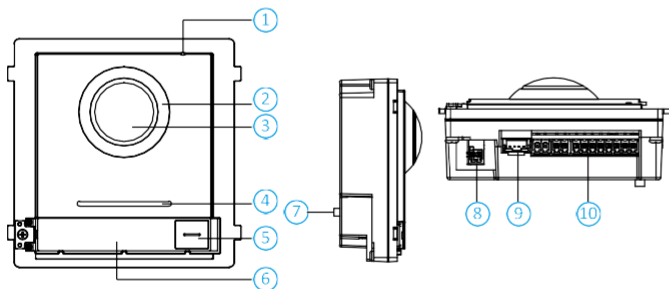
DS-KIS702

Waga

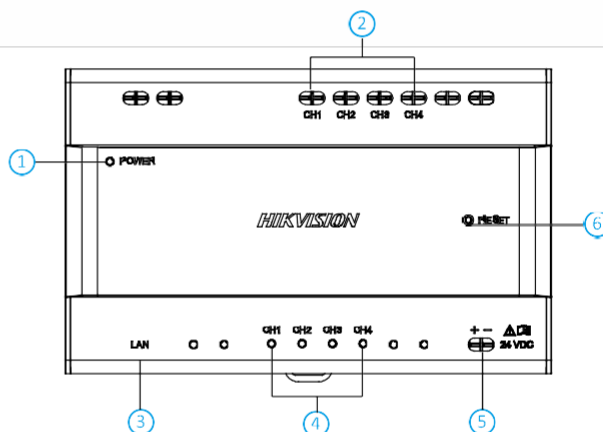
1.9642Kg

Interfejs

Stacja bramowa



Nr	Opis	Nr	Opis
1	Mikrofon	6	Nametag
2	Dodatkowy oświetlacz IR	7	Sabotaż
3	Wbudowana kamera	8	Interfejs dwuprzewodowy
4	Głośnik	9	Interfejs łączący moduły (wyjście)
5	Przycisk zadzwoni	10	Zaciski



Nr	Opis	Nr	Opis
1	Wskaźnik zasilania	4	Wskaźnik sieci
2	Zaciski	5	Zasilanie
3	LAN	6	Reset

Zastosowanie

