

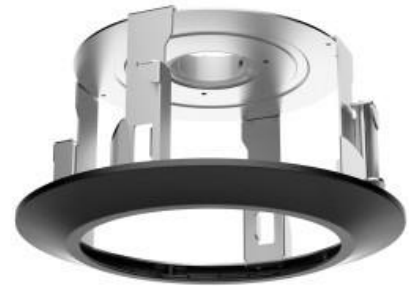
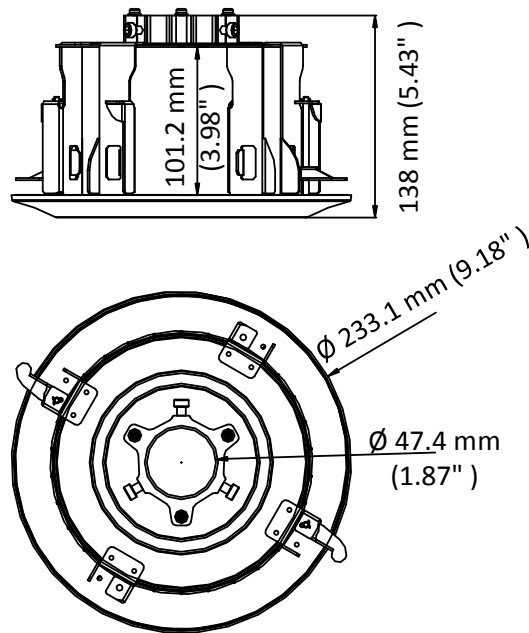
DS-1671ZJ-SDM9

Mocowanie w suficie

Cechy

- Wykonany ze stali & aluminium lakierowanego natryskowo
- Uchwyt przeznaczony do montażu wewnątrz pomieszczeń

Wymiary



Dostępne modele

DS-1671ZJ-SDM9

Parametry

Model	DS-1671ZJ-SDM9
Parametry	Mocowanie w suficie
Kolor	Czarny
Materiał	Stal&plastic
Wymiary	Ø 233.1 mm × 138 mm (Ø 9.18" × 5.43")
Waga	850 g (1.87 lb.)

Uwaga

- Uchwyt instaluje się na płaskich powierzchniach ścian
- W przypadku montażu na zewnątrz należy zastosować wodoszczelną nakładkę
- Ściana powinna utrzymać potrójną wartość całkowitej wagi uchwyty oraz kamery.
- Maksymalne dopuszczalne obciążenie uchwyty wynosi 10 kg (22 lb.).