



Cechy

- Standard PoE
- 2 MP Kamera: 2Mpx FHD
- Tłumienie zakłóceń i eliminacja echa
- Funkcja kontroli dostępu
- Styk sabotażowy
- Zdalna konfiguracja przez Web
- 2.4 GHz Wi-Fi
- Stopień ochrony: IK08

Regulacje

CE-EMC	a. EN 55032:2015 b. EN 61000-3-2:2014 c. EN 61000-3-3:2013 d. EN 50130-4:2011 +A1:2014
CE-LVD	EN 60950-1:2006 + A11:2009 + A1:2010 + A12:2011 + A2:2013
CB	IEC 60950-1:2005 (Second Edition) + Am 1:2009 + Am 2:2013
FCC-SDOC	47 CFR Part 15, Subpart B
C-TICK(EMC)	AS/NZS CISPR 32:2015
UL	UL 60950-1 & CAN/CSA C22.2 No. 60950-1-07, Information Technology Equipment – Safety – Part 1: General Requirements
ROHS	2011/65/EU
REACH	Regulation (EC) No 1907/2006
WEEE	2012/19/EU

Specyfikacja

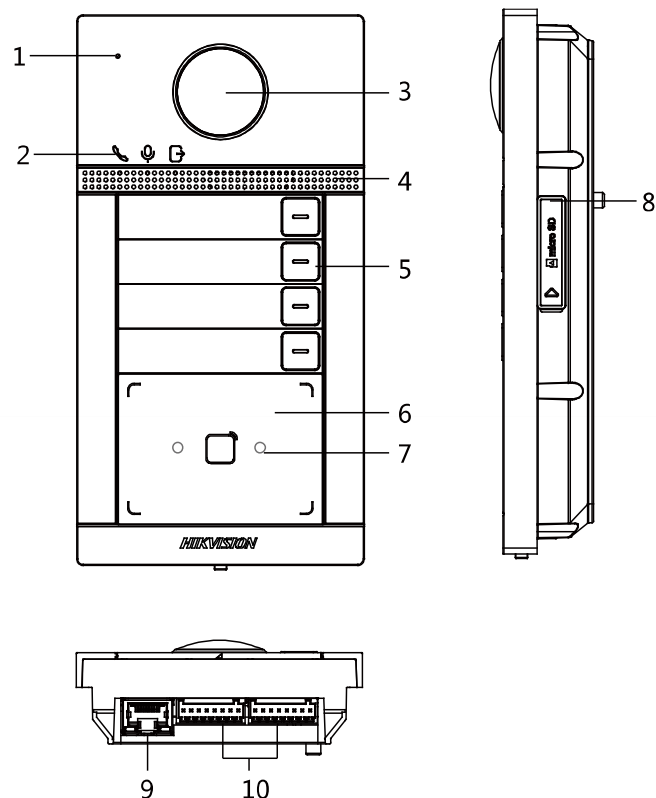
System	
System	Embedded Linux
Metoda działania	Cztery przyciski
Flash	32 M
RAM	256 M
Parametry wideo	
Kamera	2MP HD
Oświetlacz IR	Low illumination IR:3 m
BLC	Tak
DNR	Tak
WDR	True WDR
FOV	HFOV: 129° VFOV: 75°
Kompresja wideo	H.264
Strumień	Główny strumień: 1080p@30fps, 720p@25fps Dodatkowy strumień: D1@25fps
Rozdzielczość	Główny strumień: 1920 × 1080p, 720p Dodatkowy strumień: 704 × 576
Detekcja ruchu	Tak
Częstotliwość odświeżania	50 Hz, 60 Hz
Parametry audio	
Audio	Dwukierunkowa komunikacja audio
Wejście audio	Wbudowany mikrofon pojemnościowy
Wyjście audio	Wbudowany głośnik
Kompresja audio	G.711 U
Bitrate audio	64 Kbps
Jakość audio	Tłumienie zakłóceń i eliminacji echa
sieć	
Ethernet	10/100 Mbps Ethernet
Protokół sieciowy	TCP/IP, RSTP
Parametry kontroli dostępu	
Częstotliwość	13.56 MHz
Typ karty	Mifare
Ilość przekaźników	2
Interfejs	
RS-485	1
Wi-Fi	2.4G Wi-Fi
Debugging port	1
Slot na kartę TF	Max do 128 G
Wejście alarmowe	4
Uziemienie	1
Przyciski fizyczne	4
Styk sabotażowy	1
Ogólne	
Stopień ochrony	IP65, IK08
Wskaźniki LED	3
Zasilanie	IEEE802.3af, standard PoE 12 VDC
Pobór mocy	< 10 W

Temperatura pracy	-40° C do 53° C(-40° F to 127.4° F)
Wilgotność	10% do 95%
Montaż	Natynkowy/Podtynkowy
Wymiary	174 mm × 91 mm × 29 mm

Dostępny model

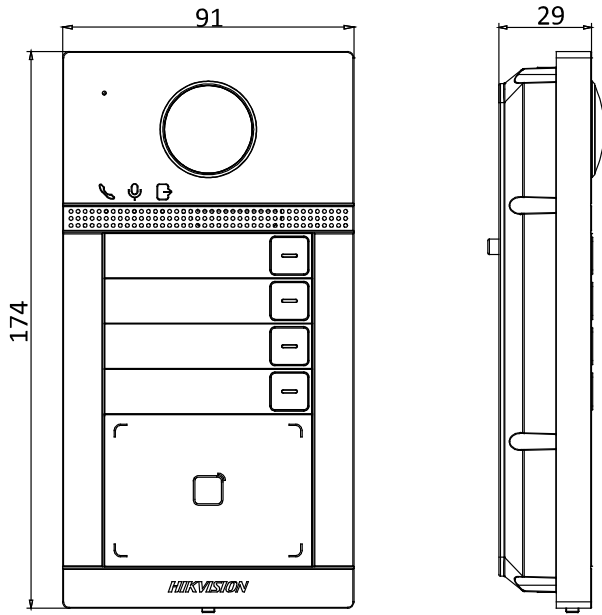
DS-KV8413-WME1

Interfejs



Nr	Opis	Nr	Opis
1	Mikrofon	6	Czytnik kart
2	Wskaźnik LED	7	IR
3	Kamera	8	Slot na kartę MicroSD & Debugging Port
4	Głośnik	9	LAN
5	Przycisk	10	Styk sabotażowy

Wymiary





Distributed by



HIKVISION®

Headquarters

No.555 Qianmo Road, Binjiang District,
Hangzhou 310051, China
T +86-571-8807-5998
overseasbusiness@hikvision.com

Hikvision USA
T +1-909-895-0400
sales.usa@hikvision.com

Hikvision Australia
T +61-2-8599-4233
salesau@hikvision.com

Hikvision India
T +91-22-28469900
sales@pramahikvision.com

Hikvision Canada
T +1-866-200-6690
sales.canada@hikvision.com

Hikvision Thailand
T +662-275-9949
sales.thailand@hikvision.com

Hikvision Europe
T +31-23-5542770
sales.eu@hikvision.com

Hikvision Italy
T +39-0438-6902
info.it@hikvision.com

Hikvision Brazil
T +55 11 3318-0050
Latam.support@hikvision.com

Hikvision Turkey
T +90 (216)521 7070- 7074
sales.tr@hikvision.com

Hikvision Malaysia
T +601-7652-2413
sales.my@hikvision.com

Hikvision UK & Ireland
T +01628-902140
sales.uk@hikvision.com

Hikvision South Africa
Tel: +27 (10) 0351172
sale.africa@hikvision.com

Hikvision France
T +33(0)1-85-330-450
info.fr@hikvision.com

Hikvision Kazakhstan
T +7-727-9730667
nikia.panfilov@hikvision.ru

Hikvision Vietnam
T +84-974270888
sales.vt@hikvision.com

Hikvision UAE
T +971-4-4432090
salesme@hikvision.com

Hikvision Singapore
T +65-6684-4718
sg@hikvision.com

Hikvision Spain
T +34-91-737-16-55
info.es@hikvision.com

Hikvision Tashkent
T +99-87-1238-9438
uzb@hikvision.ru

Hikvision Hong Kong
T +852-2151-1761
info.hk@hikvision.com

Hikvision Russia
T +7-495-669-67-99
saleru@hikvision.com

Hikvision Korea
T +82-(0)31-731-8817
sales.korea@hikvision.com

Hikvision Poland
T +48-22-460-01-50
info.pl@hikvision.com

Hikvision Indonesia
T +62-21-2933759
Sales.Indonesia@hikvision.com

Hikvision Colombia
sales.colombia@hikvision.com