



## Cechy

- Standard PoE
- Kamera: 2Mpx FHD
- Tłumienie zakłóceń i eliminacja echa
- Funkcja kontroli dostępu
- Sabotaż
- Zdalna konfiguracja przez Web
- 2.4 GHz Wi-Fi
- Stopień ochrony: IK08

## Regulacje

CE-EMC	a. EN 55032:2015 b. EN 61000-3-2:2014 c. EN 61000-3-3:2013 d. EN 50130-4:2011 +A1:2014
CE-LVD	EN 60950-1:2006 + A11:2009 + A1:2010 + A12:2011 + A2:2013
CB	IEC 60950-1:2005 (Second Edition) + Am 1:2009 + Am 2:2013
FCC-SDOC	47 CFR Part 15, Subpart B
C-TICK(EMC)	AS/NZS CISPR 32:2015
UL	UL 60950-1 & CAN/CSA C22.2 No. 60950-1-07, Information Technology Equipment – Safety – Part 1: General Requirements
ROHS	2011/65/EU
REACH	Regulation (EC) No 1907/2006
WEEE	2012/19/EU

## Specyfikacja

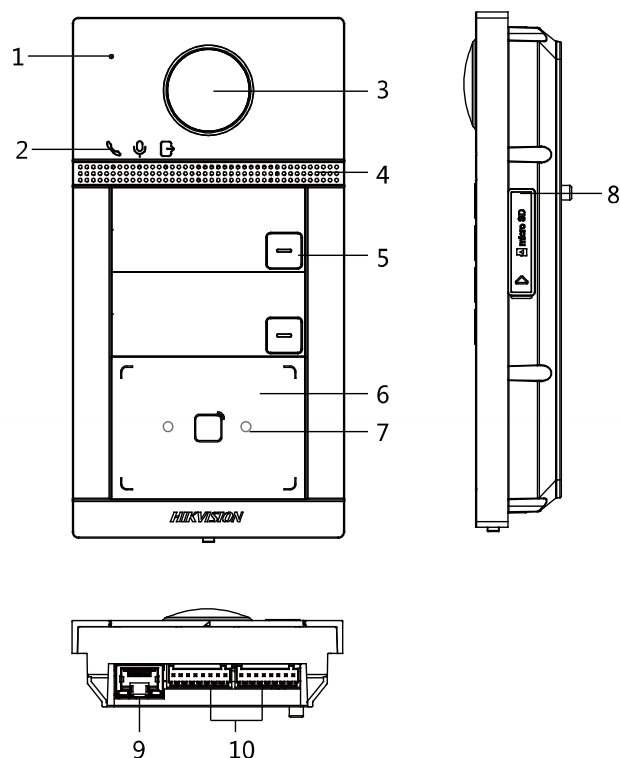
System	
System	Embedded Linux
Metoda działania	Dwa przyciski
Flash	32 M
RAM	256 M
Parametry wideo	
Kamera	2MP HD
Oświetlacz IR	Low illumination IR:3 m
BLC	Tak
DNR	Tak
WDR	True WDR
FOV	HFOV: 129° VFOV: 75°
Kompresja wideo	H.264
Strumień	Główny strumień: 1080p@30fps, 720p@25fps Dodatkowy strumień: D1@25fps
Rozdzielczość	Główny strumień: 1920 × 1080p, 720p Dodatkowy strumień: 704 × 576
Detekcja ruchu	Tak
Częstotliwość odświeżania	50 Hz, 60 Hz
Parametry audio	
Audio	Dwukierunkowa komunikacja audio
Wejście audio	Wbudowany mikrofon pojemnościowy
Wyjście audio	Wbudowany głośnik
Kompresja audio	G.711 U
Bitrate audio	64 Kbps
Jakość audio	Tłumienie zakłóceń i eliminacji echa
Parametry sieciowe	
Ethernet	10/100 Mbps Ethernet
Protokół sieciowy	TCP/IP, RSTP
Parametry kontroli dostępu	
Częstotliwość	13.56 MHz
Typ karty	Mifare
Ilość przekaźników	2
Interfejs	
RS-485	1
Wi-Fi	2.4G Wi-Fi
Debugging port	1
Slot na kartę TF	Do max. 128 G
Wejście alarmowe	4
Uziemienie	1
Przyciski fizyczne	2
Styk sabotażowy	1
Ogólne	
Stopień ochrony	IP65, IK08
Wskaźniki LED	3
Zasilanie	IEEE802.3af, standard PoE 12 VDC
Pobór mocy	< 10 W

Temperatura pracy	-40° C do 53° C (-40° F to 127.4° F)
Wilgotność	10% do 95%
Montaż	Natynkowy/Podtynkowy
Wymiary	174 mm × 91 mm × 29 mm

## Dostępne modele

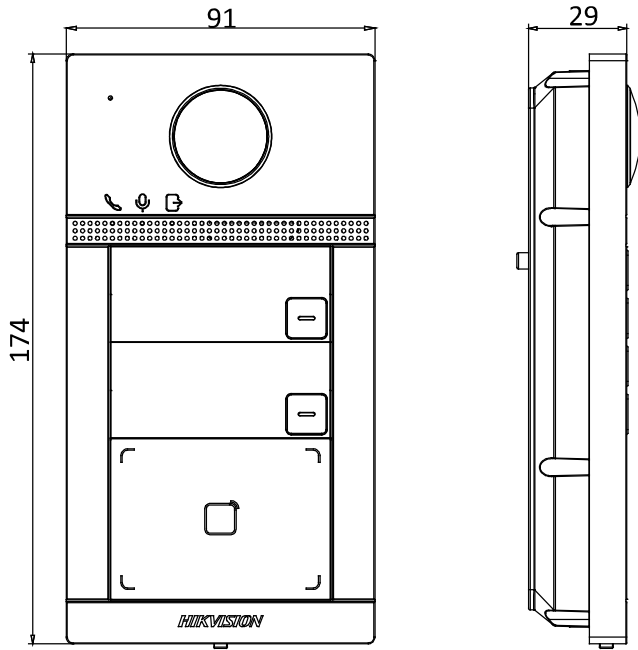
DS-KV8213-WME1

## Interfejs



Nr	Opis	Nr	Opis
1	Mikrofon	6	Czytniku kart
2	Wskaźnik LED	7	IR
3	Kamera	8	Slot na kartę MicroSD & Debugging Port
4	Głośnik	9	LAN
5	Przycisk	10	Styk sabotażowy

**Wymiary**



Distributed by



## HIKVISION®

### Headquarters

No.555 Qianmo Road, Binjiang District,  
Hangzhou 310051, China  
T +86-571-8807-5998  
overseasbusiness@hikvision.com

**Hikvision USA**  
T +1-909-895-0400  
sales.usa@hikvision.com

**Hikvision Australia**  
T +61-2-8599-4233  
salesau@hikvision.com

**Hikvision India**  
T +91-22-28469900  
sales@pramahikvision.com

**Hikvision Canada**  
T +1-866-200-6690  
sales.canada@hikvision.com

**Hikvision Thailand**  
T +662-275-9949  
sales.thailand@hikvision.com

**Hikvision Europe**  
T +31-23-5542770  
sales.eu@hikvision.com

**Hikvision Italy**  
T +39-0438-6902  
info.it@hikvision.com

**Hikvision Brazil**  
T +55 11 3318-0050  
Latam.support@hikvision.com

**Hikvision Turkey**  
T +90 (216)521 7070- 7074  
sales.tr@hikvision.com

**Hikvision Malaysia**  
T +601-7652-2413  
sales.my@hikvision.com

**Hikvision UK & Ireland**  
T +01628-902140  
sales.uk@hikvision.com

**Hikvision South Africa**  
Tel: +27 (10) 0351172  
sale.africa@hikvision.com

**Hikvision France**  
T +33(0)1-85-330-450  
info.fr@hikvision.com

**Hikvision Kazakhstan**  
T +7-727-9730667  
nikia.panfilov@hikvision.ru

**Hikvision Vietnam**  
T +84-974270888  
sales.vt@hikvision.com

**Hikvision UAE**  
T +971-4-4432090  
salesme@hikvision.com

**Hikvision Singapore**  
T +65-6684-4718  
sg@hikvision.com

**Hikvision Spain**  
T +34-91-737-16-55  
info.es@hikvision.com

**Hikvision Tashkent**  
T +99-87-1238-9438  
uzb@hikvision.ru

**Hikvision Hong Kong**  
T +852-2151-1761  
info.hk@hikvision.com

**Hikvision Russia**  
T +7-495-669-67-99  
saleru@hikvision.com

**Hikvision Korea**  
T +82-(0)31-731-8817  
sales.korea@hikvision.com

**Hikvision Poland**  
T +48-22-460-01-50  
info.pl@hikvision.com

**Hikvision Indonesia**  
T +62-21-2933759  
Sales.Indonesia@hikvision.com

**Hikvision Colombia**  
sales.colombia@hikvision.com