

SYGNALIZATOR GŁOSOWY SG-Wgw2



Dane techniczne:

Typ sygnalizatora	głosowy
Napięcie zasilania	10,5-32,5 V DC
Pobór prądu w stanie spoczynku	<60 mA**
Pobór prądu w stanie alarmowania	<240 mA*
Pobór mocy w stanie alarmowania	<5,76 W*
Poziom dźwięku w odległości 1m	>90 dB*
Częstotliwość błysku	nie dotyczy
Czas błysku	nie dotyczy
Czas pomiędzy błyskami	nie dotyczy
Kategoria obszaru pokrycia	nie dotyczy
Typ środowiskowy	Do zastosowań wewnątrz budynków
Temperatura pracy	od -10°C do +55°C
Stopień ochrony (kod IP)	IP31C
Stopień ochrony (kod IK)	nie dotyczy
Max. przekrój przewodu	2,5 mm ²
Wymiary	ø114x76 mm
Masa	~335 g

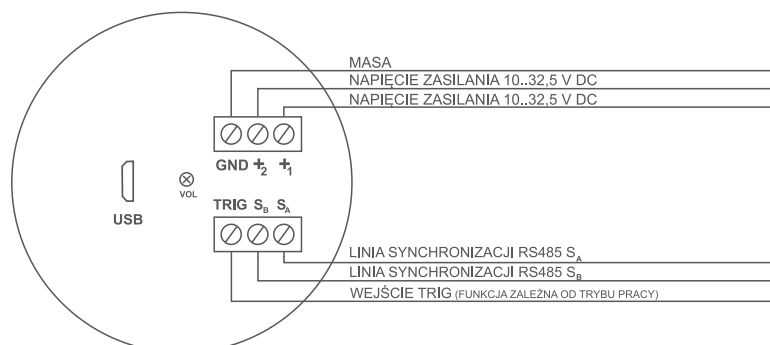
*dotyczy $U_z=24$ V DC, $f=1$ kHz sinus

**dotyczy $U_z=8$ V DC

Cechy charakterystyczne:

- Szeroki zakres napięcia zasilającego 10,5-32,5 V.
- Proste adresowanie sekwencji alarmowych.
- Możliwość wyboru różnych trybów pracy (w tym jako sygnalizator wyzwalany zdarzeniem np. impulsem z detektora ruchu).
- Możliwość wgrywania własnych komunikatów oraz tworzenia sekwencji alarmowych.
- Odtwarzanie plików w formacie *.wav oraz *.mp3.
- Wbudowana pamięć o pojemności 4MB.
- Wbudowany potencjometr umożliwiający regulację głośności.
- Wsteczna kompatybilność z sygnalizatorami SG-Wgw, SG-WgwIP65 - obsługa plików *.bw2.
- Solidna obudowa o wytrzymałości mechanicznej IK07.
- Występuje również w szczelnej obudowie IP65.
- Funkcja synchronizacji sygnalizatorów podczas pracy w sieci (RS-485).
- Współpracuje z: OZ-40-2, MA-01, OM-1.

Schemat podłączenia:



VOL - potencjometr regulacji głośności

USB - port do komunikacji

▶ **Przykładowy schemat synchronizacji:**

