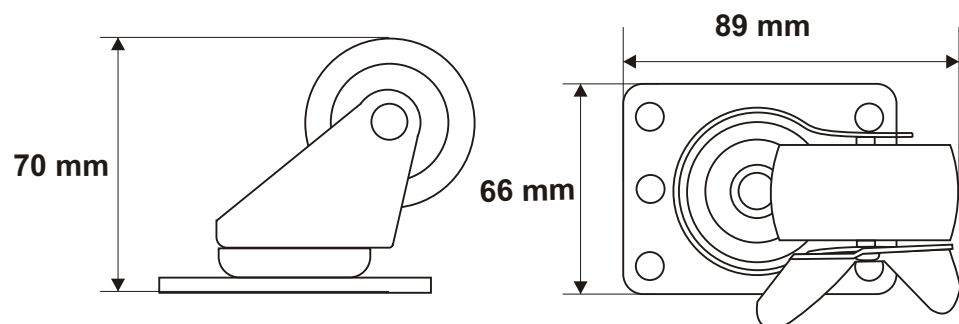


KOD: **RAKB** v1.0/I
 NAZWA: **Kółko 2" z blokadą do szafy stojącej**

PL



PRZEZNACZENIE

Kółko obrotowe do szaf stojących RACK. Komplet 4 kółek umożliwia swobodne przesuwanie szafy wewnątrz pomieszczeń oraz jej zablokowanie w wybranym położeniu.

DANE TECHNICZNE

Wymiary:	W=66, H=70, D=89 [mm, +/-2], Ø=2"
Waga netto/brutto:	0,13 / 0,14 [kg]
Wykonanie:	- blacha 2mm walcowana na zimno (SPCC) - kółko 2" - tworzywo sztuczne
Obciążenie:	150 kg
Zastosowanie:	do wewnątrz
Uwagi:	- mocowanie śrubami do płyty dolnej szafy - w komplecie 4 śruby