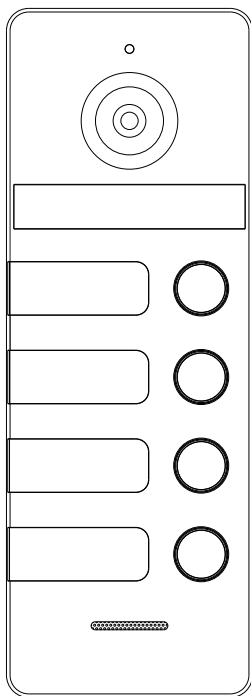


NEXWEI

STACJA ZEWNĘTRZNA WIDEODOMOFONU
NW-VO4H-4B



ELFON®

Spis treści

Uwagi wstępne	3
1. Podstawowe cechy produktu	3
2. Montaż i podłączenie	4
2.1. Okablowanie i schematy połączeń	4
2.2. Montaż	5
3. Parametry techniczne	5

Uwagi wstępne

Điękujemy za zakup wideodomofonu Nexwei. Stacja zewnętrzna NW-VO4H umoŹliwia stworzenie 4-abonentowego systemu wideodomofonowego lub rozbudowę istniejącego juŹ systemu o kolejne wejście. Aby stworzyć podstawowy zestaw naleŹy do niniejszego urzãdzenia wybrać dowolne kompatybilne panele wewnętrzne Nexwei (np. NW-V19S).

Przed instalacją i uŹytkowaniem prosimy o zapoznanie się i postępowanie zgodnie z niniejszą instrukcją. W razie problemów naleŹy kontaktować się z pomocã technicznã.

Wskazówki bezpieczeŹstwa:

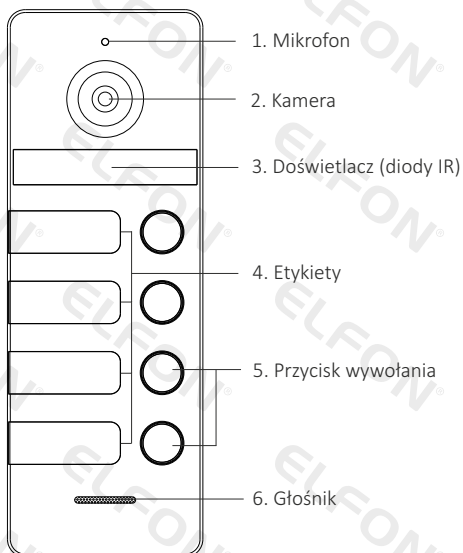
- nie rozmontowuj urzãdzenia ani nie ściãgaj obudowy, gdyŹ grozi to poraŹeniem,
- instalację i serwisowanie zlecaj tylko wykwalifikowanemu serwisowi,
- nie łącz urzãdzenia z niekompatybilnymi produktami, moŹe to doprowadzić do usterki lub poŹaru.



Nie wyrzucać produktu wycofanego z uŹytku razem z odpadami z gospodarstwa domowego. Taki produkt trzeba przekazać jego dystrybutorowi lub skorzystać z systemu selektywnej zbiórki odpadów udostępnionego przez władze danej gminy.

1. Podstawowe cechy produktu

- kamera o rozdzielczości 720P.
- obsługa standardów AHD, CVI, TVI z moŹliwością przełączania.
- 2 przyciski wywołania.
- podświetlenie przycisków i etykiety.
- kąt widzenia 110 stopni.
- styk NO i NC do sterowania elektrozamkiem.



2. Montaż i podłączenie

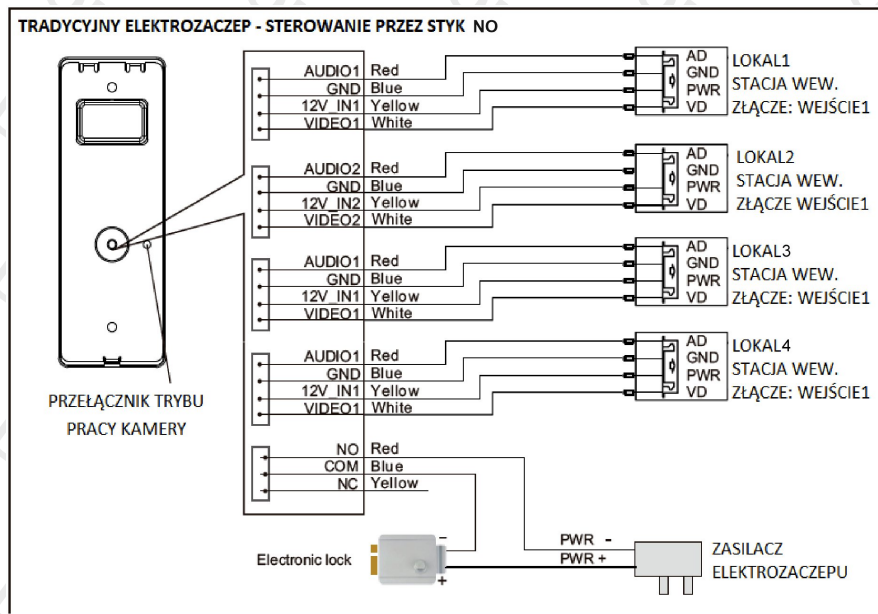
2.1. Okablowanie i schematy połączeń

Do wykonania instalacji (połączenie pomiędzy panelem zewnętrznym a stacją wewnętrzną) zaleca się stosowanie zewnętrznych (żelowanych) przewodów telekomunikacyjnych. Ze względu na jakość sygnału wideo rekomendowane są przewody UTP/FTP. Zależnie od odległości należy dobrać odpowiedni przekrój żyły. Przykładowo:

- 4 x 2 x 0,5mm² - max. 60m,
- 4 x 2 x 0,75mm² – max. 90m,
- 4 x 2 x 1mm² – max. 120m.

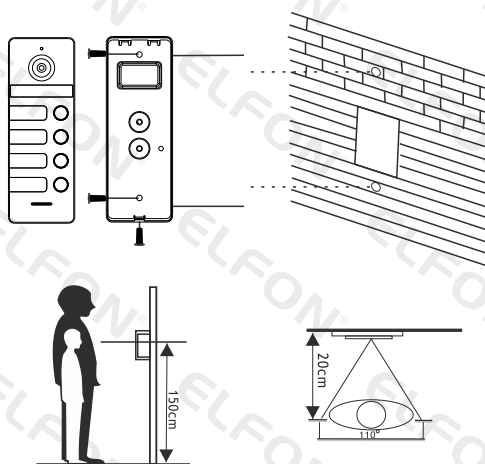
W przypadku dłuższych odległości należy kierować się zasadą 0,08mm² na każde 10m przewodu czyli np. dla odległości 200m grubość żyły powinna wynosić około 1,6mm². Kryterium to dotyczy w szczególności linii PWR oraz GND, przewody sygnałowe AUDIO i VIDEO mogą mieć mniejszy przekrój. Maksymalna rekomendowana odległość to 300m.

Zależnie od rodzaju elektrozaczełu należy wykorzystać styk normalnie otwarty (NO) lub styk normalnie zamknięty (NC).



2.2. Montaż

1. Wybierz odpowiednie miejsce montażu, unikając miejsc silnie nasłonecznionych lub miejsc, gdzie występują duże kontrasty jasności.
2. Określ wysokość montażu - zalecana wysokość, na której znajdzie się obiektyw kamery to około 1,5 - 1,6m od podłoża.
3. Doprowadź okablowanie do miejsca montażu.
4. Zdejmij uchwyt z tylnej ścianki panelu i zamocuj go na płaszczyźnie montażu za pomocą kołków oraz wkrętów.
5. Połącz przewody panelu z okablowaniem systemu według schematów z niniejszej instrukcji.
6. Zamocuj panel zewnętrzny na uchwycie i wkręć od dołu śrubę blokującą.



3. Parametry techniczne

Podświetlenie przycisku:	tak
Doświetlenie nocne:	6 diod IR
Rozdzielczość kamery:	720P
Standard przesyłu wizji:	AHD, CVI, TVI, CVBS (możliwość przetłoczenia)
Port Wiegand:	nie
Wyjście sterujące:	NO / NC
Kąt widzenia (poziom / pion):	110° / 62°
System okablowania:	4-żyłowy
Kolor obudowy:	ciemny szary

ELFON®

ELFON BIS
ul. Półtąnki 27A
30-740 Kraków



www.elfon.com.pl
zamowienia@elfon.com.pl
+48 12 292 48 70