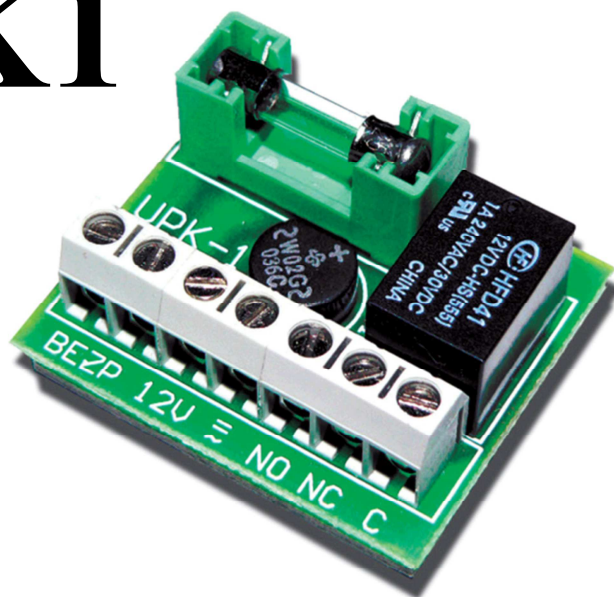


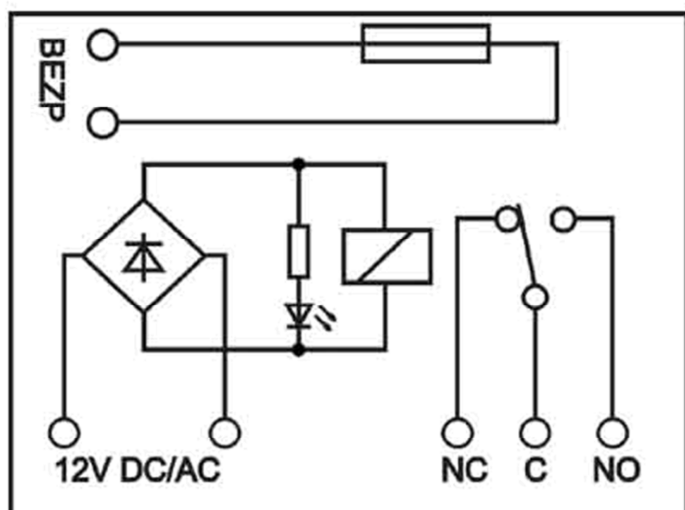
# Uniwersalny moduł przełącznikowy

model

# UPK1



Przeznaczony jest do galwanicznego odseparowania dwóch urządzeń oraz do sterowania urządzeń z wyjść o niskiej wydajności prądowej. Posiada wbudowany bezpiecznik topikowy, do dowolnego przeznaczenia.



## Specyfikacja:

Zasilanie	12VDC z dowolną polaryzacją lub 12VAC
Maksymalne przełączane napięcie	30VDC/AC
Obciążalność wyjścia	1A
Maksymalny prąd bezpiecznika	2A@12VDC
Pobór prądu	25mA @ 12VDC