

Kamera IP typu Eyeball 4MP

IPC3614LE-ADF28(40)K-G



Najważniejsze cechy produktu



- λ Wysokiej jakości obraz dzięki przetwornikowi CMOS 4 Mpx 1/3"
- λ 4 Mpx (2688×1520) / 30/25 kl./s; 4 Mpx (2560×1440) / 30/25 kl./s; 3 Mpx (2304×1296) / 30/25 kl./s; 2 Mpx (1920×1080) / 30/25 kl./s
- λ Ultra 265, H.265, H.264, MJPEG
- λ Technologia 120 dB WDR zapewnia wyraźny obraz nawet przy silnym świetle
- λ Obsługa trybu korytarzowego 9:16
- λ Wbudowany mikrofon
- λ Smart IR; zasięg podczerwieni do 30 m
- λ Obsługa kart pamięci MicroSD o pojemności 256 GB
- λ Stopień ochrony IP67
- λ Obsługa zasilania PoE

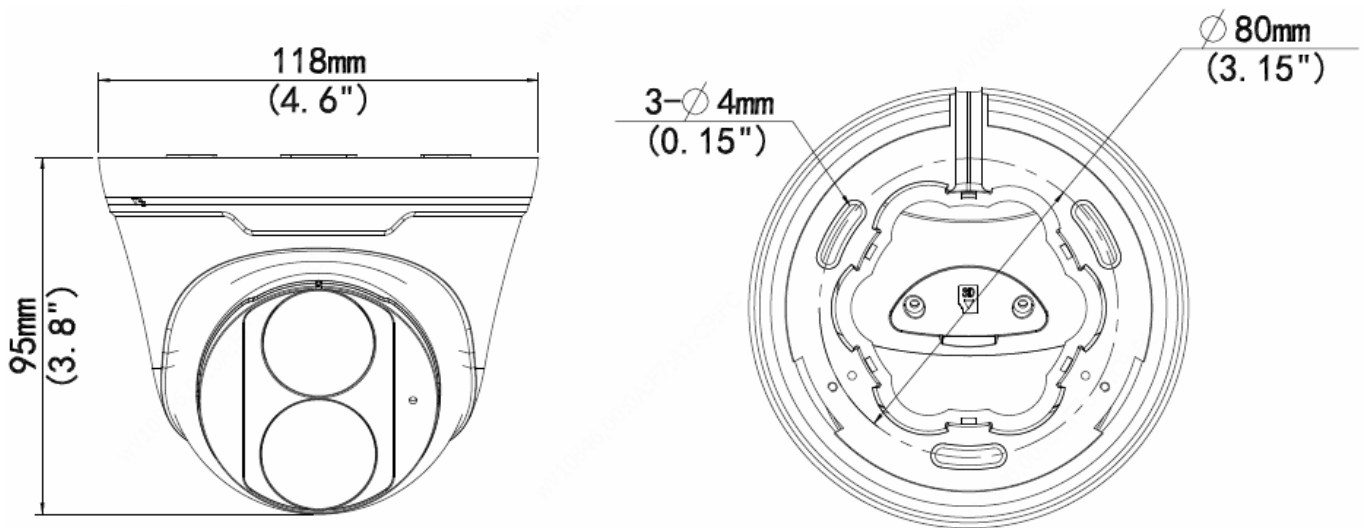
Specyfikacje

	IPC3614LE-ADF28K-G	IPC3614LE-ADF40K-G			
Kamera					
Sensor	1/3", 4,0 Mpx, skanowanie progresywne, CMOS				
Obiektyw	2,8 mm / F1.6		4,0 mm / F1.6		
Odległość DORI	Obiektyw (mm)	Detekcja (m)	Obserwacja (m)	Rozpoznawanie (m)	Identyfikacja (m)
	2,8	63,0	25,2	12,6	6,3
	4,0	90,0	36,0	18,0	9,0
Kąt widzenia	101,1°		83,7°		

(poziomo)			
Kąt widzenia (pionowo)	55,3°		44,9°
Kąt widzenia (ukośnie)	111,1°		89,2°
Zakres regulacji	Obrót: 0°–360°	Pochylenie: 0°–80°	Obrót: 0°–360°
Migawka	Automatyczna/ręczna, 1–1/100 000 s		
Minimalne oświetlenie	Kolor: 0,003 lx (F1.6, ARW WŁ.) 0 lx z włączoną podczerwienią		
Tryb dzień/noc	Filtr podczerwieni z automatycznym przełączaniem (ICR)		
Cyfrowa redukcja szumu	2D/3D DNR		
Stosunek sygnału do szumu (S/N)	> 56 dB		
Zasięg podczerwieni	Zasięg podczerwieni do 30 m		
Długość fal	850 nm		
Sterowanie wł./wył. podczerwieni	Automatyczna/ręczna		
Odmglenie	Odmglenie cyfrowe		
WDR	120 dB		
Wideo			
Kompresja wideo	Ultra 265, H.265, H.264, MJPEG		
Profil kodeka	Profil Baseline, profil Main, profil High		
Liczba klatek na sekundę	Strumień główny: 4 Mpx (2688 × 1520), maks. 30 kl./s; 4 Mpx (2560 × 1440), maks. 30 kl./s; 3 Mpx (2304 × 1296), maks. 30 kl./s; 1080p (1920 × 1080), maks. 30 kl./s Podstrumień: 720p (1280 × 720), maks. 30 kl./s; D1 (720 × 576), maks. 30 kl./s; 640 × 360, maks. 30 kl./s; 2CIF (704 × 288), maks. 30 kl./s; CIF (352 × 288), maks. 30 kl./s		
Szybkość transmisji bitów	128 Kb/s–16 Mb/s		
Tryb korytarzowy 9:16	Obsługiwane		
OSD	Maks. cztery OSD		
Maska prywatności	Maks. cztery obszary		
ROI	Maks. osiem obszarów		
Detekcja ruchu	Maks. cztery obszary		
Obraz			
Balans bieli	Automatyczne / zewnętrzne / dostrajanie / lampa sodowa / zablokowane / automatyczne 2		
Cyfrowa redukcja szumu	2D/3D DNR		
Smart IR	Tak		
Obrót obrazu	Zwykłe / w pionie / w poziomie / 180° / w prawo o 90° / w lewo o 90°		
HLC	Tak		
BLC	Tak		
Funkcje inteligentne			
Analiza obrazu	Detekcja przekroczenia linii, wtargnięcia (po wykryciu detekcja sylwetki osoby)		
	Detekcja ruchu, sabotażu, audio		
Funkcje ogólne	Znak wodny, filtrowanie adresów IP, zasady dostępu, zabezpieczenia ARP, uwierzytelnianie RTSP, uwierzytelnianie użytkowników, uwierzytelnianie HTTP		
Sieć			
Protokoły	IPv4, IGMP, ICMP, ARP, TCP, UDP, DHCP, RTP, RTSP, RTCP, RTMP, DNS, DDNS, NTP, FTP, UPnP, HTTP, HTTPS, SMTP, SSL, 802.1x,		

	SNMP
Kompatybilność	ONVIF (Profil S, Profil G, Profil T), API
Klient zdalny	EZStation EZView EZLive
Przeglądarka internetowa	Podgląd na żywo wymaga wtyczki: IE9+, Chrome w wersji 41 i starszej, Firefox w wersji 52 i starszej
	Podgląd na żywo bez wtyczki: Chrome w wersji 57.0 lub nowszej, Firefox w wersji 58.0 lub nowszej, Edge w wersji 16 lub nowszej, Safari w wersji 11 lub nowszej
Audio	
Kompresja audio	G.711
Tłumienie	Obsługiwane
Częstotliwość próbkowania	8 KHz
Magazyn	
Gniazdo karty pamięci	MicroSD, maks. 256 GB
Magazyn sieciowy	ANR, NAS (NFS)
Interfejs	
Sieć	Ethernet Base-TX 10/100 Mb/s
Wbudowany mikrofon	Tak
Certyfikaty	
Certyfikaty	CE: EN 60950-1 UL: UL60950-1 FCC: Część 15 przepisów komisji FCC
Ogólne	
Zasilanie	DC 12 V ±25%, PoE (IEEE 802.3af)
	Pobór mocy: Maks. 6,0 W
Wymiary (∅ × wys.)	∅ 118 × 95 mm
Masa netto	0,35 kg
Materiał	Metal i tworzywo sztuczne
Warunki pracy	Od -30°C do 60°C, wilgotność względna: ≤95% (bez kondensacji)
Warunki przechowywania	Od -30°C do 60°C, wilgotność względna: ≤95% (bez kondensacji)
Ochrona przeciwprzepięciowa	2 KV
Stopień ochrony	IP67
Przycisk resetowania	Brak

Wymiary

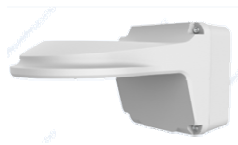


Elementy wyposażenia dodatkowego

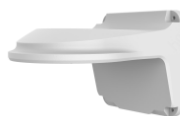
TR-JB03-I-IN



TR-JB07/WM03-G-IN



TR-WM03-D-IN



TR-UP06-IN



TR-A01-IN



TR-SE24-IN



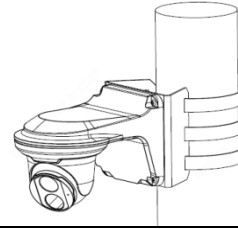
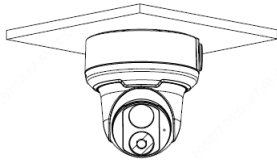
TR-SE24-A-IN



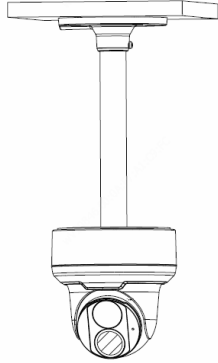
TR-CM24-IN



Montaż na suficie	Montaż na słupie
TR-JB03-I-IN	TR-JB07/WM03-G-IN(TR-WM03-D-IN)+TR-UP06-IN



TR-CM24-IN+TR-JB03-I-IN



Zhejiang Uniview Technologies Co., Ltd.

Building No.10, Wanlun Science Park, Jiangling Road 88, Binjiang District, Hangzhou, Zhejiang, China (310051)

E-mail: overseasbusiness@uniview.com; globalsupport@uniview.com

<http://www.uniview.com>

© 2021 Zhejiang Uniview Technologies Co., Ltd. Wszelkie prawa zastrzeżone.

* Specyfikacje i dostępność produktów mogą ulec zmianie bez powiadomienia.