

# Kamera IP kopułowa IR EasyStar 2MP

IPC3612LR3-UPF28(40)-F



## Najważniejsze cechy produktu



## Układ optyczny

- λ Przełączanie trybu dzień/noc
- λ Smart IR; zasięg podczerwieni do 30 m
- λ Cyfrowa redukcja szumu 3D DNR

## Kompresja

- λ Ultra 265, H.265, H.264
- λ Obszar zainteresowania (ROI)

## Sieć

- λ Zgodność z normą ONVIF

## Konstrukcja

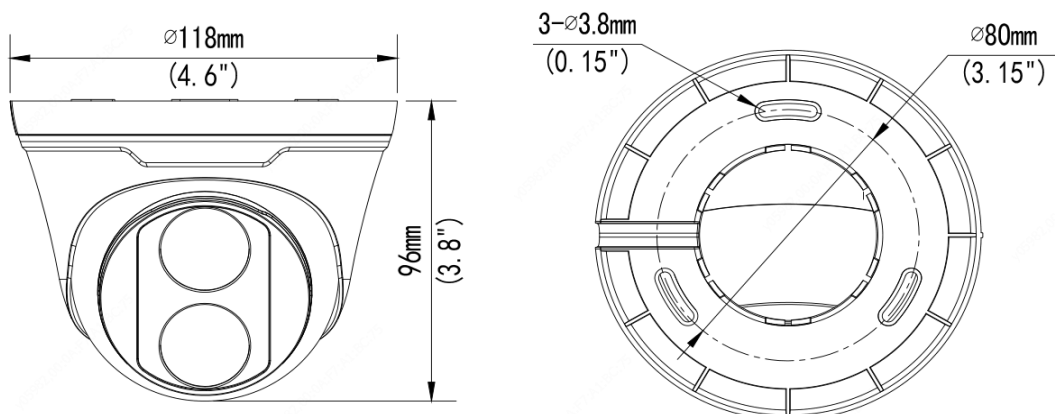
- λ Szeroki zakres temperatur: Od  $-30^{\circ}\text{C}$  do  $60^{\circ}\text{C}$
- λ Szeroki zakres napięcia:  $\pm 25\%$
- λ IP67

## Specyfikacje

|                                  | IPC3612LR3-UPF28-F  | IPC3612LR3-UPF40-F |                    |                   |                   |
|----------------------------------|---|--------------------|--------------------|-------------------|-------------------|
| <b>Kamera</b>                    |   |                    |                    |                   |                   |
| Sensor                           | 1/2,7", 2,0 Mpx, skanowanie progresywne, CMOS   |                    |                    |                   |                   |
| Obiektyw                         | 2,8 mm / F1.6   |                    | 4,0 mm / F1.6      |                   |                   |
| Odległość DORI                   | Obiektyw (mm)   | Detekcja (m)       | Obserwacja (m)     | Rozpoznawanie (m) | Identyfikacja (m) |
|                                  | 2,8   | 42                 | 16,8               | 8,4               | 4,2               |
|                                  | 4,0   | 60                 | 24                 | 12                | 6                 |
| Kąt widzenia (poziomo)           | 112,7°  |                    | 86,5°              |                   |                   |
| Kąt widzenia (pionowo)           | 60,1°   |                    | 44,1°              |                   |                   |
| Kąt widzenia (ukośnie)           | 146,5°  |                    | 106,4°             |                   |                   |
| Zakres regulacji                 | Obrót: 0°–360°  |                    | Pochylenie: 0°–80° |                   | Obrót: 0°–360°    |
| Migawka                          | Automatyczna/ręczna, 1–1/100 000 s  |                    |                    |                   |                   |
| Minimalne oświetlenie            | Kolor: 0,005 lx (F1.6, ARW WŁ.)<br>0 lx z włączoną podczerwienią                                      |                    |                    |                   |                   |
| Tryb dzień/noc                   | Filtr podczerwieni z automatycznym przełączaniem (ICR)  |                    |                    |                   |                   |
| Cyfrowa redukcja szumu           | 2D/3D DNR   |                    |                    |                   |                   |
| Stosunek sygnału do szumu (S/N)  | > 52 dB   |                    |                    |                   |                   |
| Zasięg podczerwieni              | Zasięg czujnika podczerwieni 30 m   |                    |                    |                   |                   |
| Długość fal                      | 850 nm  |                    |                    |                   |                   |
| Sterowanie wł./wył. podczerwieni | Automatyczna/ręczna   |                    |                    |                   |                   |
| Odmglenie                        | Odmglenie cyfrowe   |                    |                    |                   |                   |
| WDR                              | DWDR  |                    |                    |                   |                   |
| <b>Wideo</b>                     |   |                    |                    |                   |                   |
| Kompresja wideo                  | Ultra 265, H.265, H.264   |                    |                    |                   |                   |
| Profil kodeka                    | Profil Baseline, profil Main, profil High   |                    |                    |                   |                   |
| Liczba klatek na sekundę         | Strumień główny: 2 Mpx (1920 × 1080), maks. 30 kl./s<br>Podstrumień: 4CIF (704 × 576), maks. 30 kl./s |                    |                    |                   |                   |
| Szybkość transmisji bitów        | 128 Kb/s–6 Mb/s   |                    |                    |                   |                   |
| OSD                              | Maks. cztery OSD  |                    |                    |                   |                   |
| Maska prywatności                | Maks. cztery obszary  |                    |                    |                   |                   |
| ROI                              | Maks. osiem obszarów  |                    |                    |                   |                   |
| Detekcja ruchu                   | Maks. cztery obszary  |                    |                    |                   |                   |
| <b>Obraz</b>                     |   |                    |                    |                   |                   |
| Balans bieli                     | Automatyczne / zewnętrzne / dostrajanie / lampa sodowa / zablokowane / automatyczne 2                 |                    |                    |                   |                   |
| Cyfrowa redukcja szumu           | 2D/3D DNR   |                    |                    |                   |                   |
| Smart IR                         | Tak   |                    |                    |                   |                   |
| Obrót obrazu                     | Nie   |                    |                    |                   |                   |
| HLC                              | Tak   |                    |                    |                   |                   |
| BLC                              | Tak   |                    |                    |                   |                   |

| Funkcje inteligentne                   |   |
|--|---|
| Analiza obrazu                         | Detekcja ruchu  |
| Sieć                                   |   |
| Protokoły                              | IPv4, IGMP, ICMP, TCP, UDP, DHCP, RTP, RTSP, RTCP, DNS, DDNS, NTP, UPnP, HTTP                         |
| Kompatybilność                         | ONVIF (Profil S, Profil T), API   |
| Klient zdalny                          | EZStation<br>EZView<br>EZLive   |
| Przeglądarka internetowa               | Podgląd na żywo wymaga wtyczki: IE9+, Chrome w wersji 41 i starszej, Firefox w wersji 52 i starszej   |
| Interfejs                              |   |
| Sieć                                   | Ethernet Base-TX 10/100 Mb/s  |
| Certyfikaty                            |   |
| Certyfikaty                            | CE: EN 60950-1<br>UL: UL60950-1<br>FCC: Część 15 przepisów komisji FCC                                |
| Ogólne                                 |   |
| Zasilanie                              | DC 12 V $\pm$ 25%, PoE (IEEE 802.3af)<br>Pobór mocy: Maks. 4,5 W                                      |
| Wymiary ( $\varnothing$ $\times$ wys.) | $\varnothing$ 118 $\times$ 96 mm  |
| Masa netto                             | 0,3 kg  |
| Materiał                               | Metal i tworzywo sztuczne   |
| Warunki pracy                          | Od $-30^{\circ}\text{C}$ do $60^{\circ}\text{C}$ , wilgotność względna: $\leq 95\%$ (bez kondensacji) |
| Warunki przechowywania                 | Od $-30^{\circ}\text{C}$ do $60^{\circ}\text{C}$ , wilgotność względna: $\leq 95\%$ (bez kondensacji) |
| Ochrona przeciwprzepięciowa            | 2 KV  |
| Stopień ochrony                        | IP67  |

## Wymiary

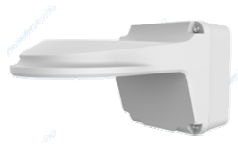


## Elementy wyposażenia dodatkowego

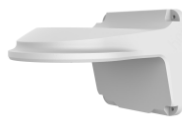
TR-JB03-I-IN



TR-JB07/WM03-G-IN



TR-WM03-D-IN



TR-UP06-IN



TR-A01-IN



TR-SE24-IN



TR-SE24-A-IN



TR-CM24-IN



| Montaż sufitowy         | Montaż na słupie                           |
|-------------------------|--|
| TR-JB03-I-IN            | TR-JB07/WM03-G-IN(TR-WM03-D-IN)+TR-UP06-IN |
|                         |  |
| TR-CM24-IN+TR-JB03-I-IN |  |
|                         |  |

Zhejiang Uniview Technologies Co., Ltd.

Building No.10, Wanlun Science Park, Jiangling Road 88, Binjiang District, Hangzhou, Zhejiang, China (310051)

E-mail: overseasbusiness@uniview.com; globalsupport@uniview.com

http://www.uniview.com

© 2019 Zhejiang Uniview Technologies Co., Ltd. Wszelkie prawa zastrzeżone.

\* Specyfikacje i dostępność produktów mogą ulec zmianie bez powiadomienia.