

Kamera tubowa IP 4MP z MotoZoom

IPC2324LB-ADZK-G



Najważniejsze cechy produktu



- λ Wysokiej jakości obraz dzięki przetwornikowi CMOS 4 Mpx 1/3"
- λ 4 Mpx (2688 × 1520) / 30/25 kl./s; 4 Mpx (2560 × 1440) / 30/25 kl./s; 3 Mpx (2304 × 1296) / 30/25 kl./s; 2 Mpx (1920 × 1080) / 30/25 kl./s
- λ Ultra 265, H.265, H.264, MJPEG
- λ Technologia 120 dB WDR zapewnia wyraźny obraz nawet przy silnym świetle
- λ Obsługa trybu korytarzowego 9:16
- λ Wbudowany mikrofon
- λ Smart IR; zasięg podczerwieni do 50 m
- λ Obsługa kart pamięci MicroSD o pojemności 256 GB
- λ Stopień ochrony IP67
- λ Obsługa zasilania PoE
- λ Trójosiowy uchwyt

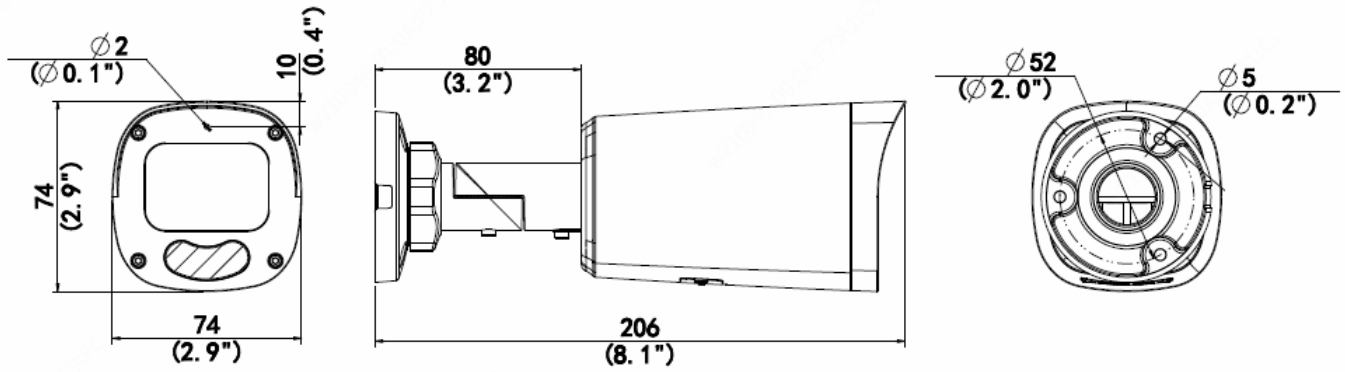
Specyfikacje

	IPC2324LB-ADZK-G
Kamera	
Sensor	1/3", 4,0 Mpx, skanowanie progresywne, CMOS
Obiektyw	Obiektyw zmiennooogniskowy (2,8–12 mm) z automatyczną regulacją ostrości (AF)

Odległość DORI	Obiektyw (mm)	Detekcja (m)	Obserwacja (m)	Rozpoznawanie (m)	Identyfikacja (m)
	2,8	63,0	25,2	12,6	6,3
	12	270,0	108,0	54,0	27,0
Kąt widzenia (poziomo)	102,79°–30,86°				
Kąt widzenia (pionowo)	54,50°–17,49°				
Kąt widzenia (ukośnie)	106,94° –35,49°				
Zakres regulacji	Obrót: 0°–360°		Pochylenie: 0°–90°	Obrót: 0°–360°	
Migawka	Automatyczna/ręczna, 1–1/100 000 s				
Minimalne oświetlenie	Kolor: 0,003 lx (F1.6, ARW WŁ.) 0 lx z włączoną podczerwienią				
Tryb dzień/noc	Filtr podczerwieni z automatycznym przełączaniem (ICR)				
Cyfrowa redukcja szumu	2D/3D DNR				
Stosunek sygnału do szumu (S/N)	> 56 dB				
Zasięg podczerwieni	Zakres podczerwieni do 50 m				
Długość fali	850 nm				
Sterowanie wł./wył. podczerwieni	Automatyczna/ręczna				
Odmglenie	Odmglenie cyfrowe				
WDR	120 dB				
Wideo					
Kompresja wideo	Ultra 265, H.265, H.264, MJPEG				
Profil kodeka	Profil Baseline, profil Main, profil High				
Liczba klatek na sekundę	Strumień główny: 4 Mpx (2688 × 1520), maks. 30 kl./s; 4 Mpx (2560 × 1440), maks. 30 kl./s; 3 Mpx (2304 × 1296), maks. 30 kl./s; 1080p (1920 × 1080), maks. 30 kl./s Podstrumień: 720p (1280 × 720), maks. 30 kl./s; D1 (720 × 576), maks. 30 kl./s; 640 × 360, maks. 30 kl./s; 2CIF (704 × 288), maks. 30 kl./s; CIF (352 × 288), maks. 30 kl./s				
Szybkość transmisji bitów	128 Kb/s–16 Mb/s				
Tryb korytarzowy 9:16	Tak				
OSD	Maks. cztery OSD				
Maska prywatności	Maks. cztery obszary				
ROI	Maks. osiem obszarów				
Detekcja ruchu	Maks. cztery obszary				
Obraz					
Balans bieli	Automatyczne / zewnętrzne / dostrajanie / lampa sodowa / zablokowane / automatyczne 2				
Cyfrowa redukcja szumu	2D/3D DNR				
Smart IR	Tak				
Obrót obrazu	Zwykłe / w pionie / w poziomie / 180° / w prawo o 90° / w lewo o 90°				
HLC	Tak				
BLC	Tak				
Audio					
Kompresja audio	G.711				
Tłumienie	Tak				
Częstotliwość próbkowania	8 KHz				

Magazyn	
Gniazdo karty pamięci	MicroSD, maks. 256 GB
Magazyn sieciowy	ANR, NAS (NFS)
Funkcje inteligentne	
Analiza video	Detekcja przekroczenia linii, wtargnięcia (po wykryciu detekcja sylwetki osoby)
	Detekcja ruchu, sabotażu, audio
Funkcje ogólne	Znak wodny, filtrowanie adresów IP, zasady dostępu, zabezpieczenia ARP, uwierzytelnianie RTSP, uwierzytelnianie użytkowników, uwierzytelnianie HTTP
Sieć	
Protokoły	IPv4, IGMP, ICMP, ARP, TCP, UDP, DHCP, RTP, RTSP, RTCP, RTMP, DNS, DDNS, NTP, FTP, UPnP, HTTP, HTTPS, SMTP, SSL, QoS, 802.1x, SNMP
Kompatybilność	ONVIF (Profil S, Profil G, Profil T), API
Klient zdalny	EZStation EZView EZLive
Przeglądarka internetowa	Podgląd na żywo wymaga wtyczki: IE9+, Chrome w wersji 41 i starszej, Firefox w wersji 52 i starszej
	Podgląd na żywo bez wtyczki: Chrome w wersji 57.0 lub nowszej, Firefox w wersji 58.0 lub nowszej, Edge w wersji 16 lub nowszej, Safari w wersji 11 lub nowszej
Interfejs	
Sieć	Ethernet Base-TX 10/100 Mb/s
Wbudowany mikrofon	Tak
Certyfikaty	
Certyfikaty	CE: EN 60950-1 UL: UL60950-1 FCC: Część 15 przepisów komisji FCC
Ogólne	
Zasilanie	DC 12 V \pm 25%, PoE (IEEE 802.3af)
	Pobór mocy: Maks. 8,5 W
Wymiary (dł. x szer. x wys.)	206 x 74 x 74 mm
Masa netto	0,55 kg
Materiał	Metal
Warunki pracy	Od -30°C do 60°C, wilgotność względna: \leq 95% (bez kondensacji)
Warunki przechowywania	Od -30°C do 60°C, wilgotność względna: \leq 95% (bez kondensacji)
Ochrona przeciwprzepięciowa	6 KV
Stopień ochrony	IP67
Przycisk resetowania	Tak

Wymiary



Elementy wyposażenia dodatkowego

TR-JB06-IN



TR-JB05-B-IN



TR-UP06-C-IN

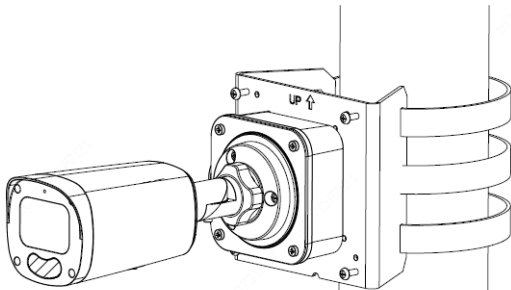


TR-A01-IN

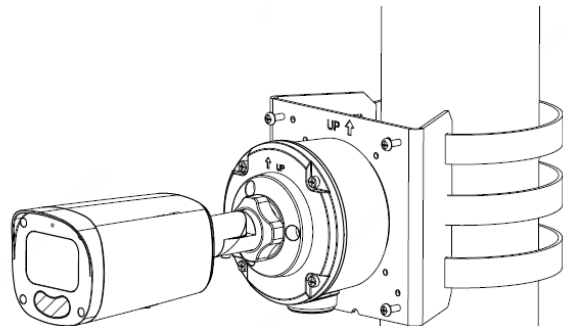


Montaż na słupie

TR-JB06-IN+ TR-UP06-C-IN



TR-JB05-B-IN+ TR-UP06-C-IN



Zhejiang Uniview Technologies Co., Ltd.

Building No.10, Wanlun Science Park, Jiangling Road 88, Binjiang District, Hangzhou, Zhejiang, China (310051)

E-mail: overseasbusiness@uniview.com; globalsupport@uniview.com

<http://www.uniview.com>

© 2021 Zhejiang Uniview Technologies Co., Ltd. Wszelkie prawa zastrzeżone.

* Specyfikacje i dostępność produktów mogą ulec zmianie bez powiadomienia.