

Kamera sieciowa 5 MPX typu bullet ColorHunter

Inteligentna

IPC2225SE-DF40(60)K-WL-I0



Najważniejsze cechy produktu



- Obraz o wysokiej jakości dzięki przetwornikowi CMOS 5 Mpx 1/2,7 cala
- 5 Mpx (2880 × 1620) / 25 kl./s; 4 Mpx (2560 × 1440) / 25 kl./s; 3 Mpx (2304 × 1296) / 25 kl./s; 2 Mpx (1920 × 1080) / 30/25 kl./s;
- Ultra 265, H.265, H.264, MJPEG
- Inteligentna ochrona obwodowa, łącznie z detekcją przekroczenia linii, wtargnięcia, wejścia w obszar i wyjścia z obszaru
- Inteligentne zapobieganie wtargnięciu umożliwia znaczne zmniejszenie liczby fałszywych alarmów powodowanych na przykład przez liście, ptaki lub oświetlenie i precyzyjne rozpoznawanie osób oraz pojazdów silnikowych i niesilnikowych dzięki klasyfikacji celów
- Inteligentne wykonywanie zdjęć twarzy
- Inteligentne zliczanie przechodzących osób i monitorowanie zagęszczenia tłumu
- Technologia ColorHunter umożliwia rejestrowanie kolorowego obrazu przez całą dobę
- Technologia 120 dB WDR zapewnia wyraźny obraz nawet przy intensywnym oświetleniu
- Obsługa trybu korytarzowego 9:16
- Alarm: 1 wejście / 1 wyjście, audio: 1 wejście / 1 wyjście
- Obsługa kart pamięci microSD o pojemności 256 GB
- Odporność mechaniczna IK10 i stopień ochrony IP67
- Obsługa zasilania PoE

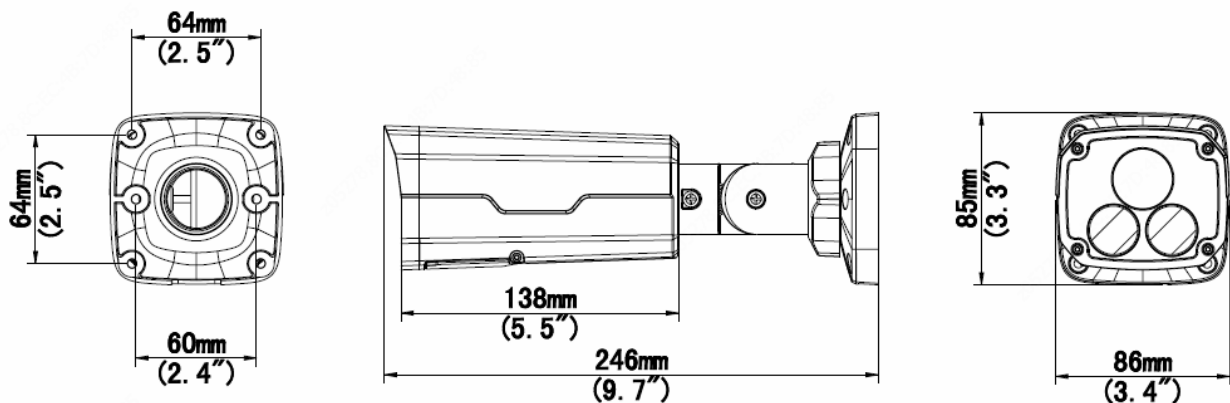
Specyfikacja

	IPC2225SE-DF40K-WL-I0	IPC2225SE-DF60K-WL-I0			
Kamera					
Sensor	1/2,7 cala, 5 Mpx, skanowanie progresywne, CMOS				
Minimalne oświetlenie	Kolor: 0,001 lx (F1.0, ARW WŁ.)				
Migawka	Automatyczna/ręczna, 1 – 1/100 000 s				
Zakres regulacji	Obrót: 0– 360°	Pochylenie: 0°–90°	Obrót: 0– 360°		
WDR	120 dB				
Stosunek sygnału do szumu (S/N)	>56 dB				
Obiektyw					
Obiektyw	4,0 mm / F1.0	6,0 mm / F1.0			
Kąt widzenia (poziomo)	80,2°	53,4°			
Kąt widzenia (pionowo)	43,0°	29,2°			
Kąt widzenia (ukośnie)	94,7°	61,6°			
System DORI					
Odległość DORI	Obiektyw (mm)	Detekcja (m)	Obserwacja (m)	Rozpoznawanie (m)	Identyfikacja (m)
	4,0	90,0	36,0	18,0	9,0
	6,0	135,0	54,0	27,0	13,5
Oświetlenie					
Zasięg oświetlenia LED	Maks. 30 metrów				
Liczba diod LED	2 LED'y światła białego				
Włączanie/wyłączanie oświetlenia LED	Automatyczna/ręczna				
Wideo					
Kompresja wideo	Ultra 265, H.265, H.264, MJPEG				
Kodek	Profile Baseline, Main i High				
Liczba klatek na sekundę	Strumień główny: 5 Mpx (2880 × 1620), maks. 25 kl./s; 4 Mpx (2560 × 1440), maks. 25 kl./s; 3 Mpx (2304 × 1296), maks. 25 kl./s; 2 Mpx (1920 × 1080), maks. 30 kl./s; Podstrumień: 720p (1280 × 720), maks. 30 kl./s; D1 (720 × 576), maks. 30 kl./s; 640 × 360, maks. 30 kl./s; 2CIF (704 × 288), maks. 30 kl./s; CIF (352 × 288), maks. 30 kl./s; Trzeci strumień: D1 (720 × 576), maks. 30 kl./s; 640 × 360, maks. 30 kl./s; 2CIF (704 × 288), maks. 30 kl./s; CIF (352 × 288), maks. 30 kl./s;				
Szybkość transmisji bitów	128 kb/s – 16 Mb/s				
U-Code	TAK				
ROI	Maks. 8 obszarów				
Strumień wideo	Potrójny strumień				
OSD	Maks. 8 nakładek OSD				
Maska prywatności	Maks. 4 obszary				
Obraz					

Balans bieli	Automatyczne / poza budynkami / precyzyjna regulacja / lampa sodowa / zablokowane / automatyczne 2
Ustawienia obrazu	Obrót obrazu, jasność, nasycenie, kontrast, ostrość, wzmocnienie zależnie od przeglądarki sieci Web
Cyfrowa redukcja szumu	Cyfrowa redukcja szumów (DNR) 2D/3D
Oświetlenie Smart	Tak
Obrót obrazu	Zwykłe / pionowe / poziome / 180° / w prawo o 90° / w lewo o 90°
HLC	TAK
BLC	TAK
Odmglenie	Odmglenie cyfrowe
Funkcje inteligentne	
Inteligentne zapobieganie wtargnięciu	Filtrowanie fałszywych alarmów: detekcja przekroczenia linii, wtargnięcia, wejścia w obszar i wyjścia z obszaru
Wykonywanie zdjęć twarzy	Tak
Analiza statystyczna	Zliczanie osób ogólne, osób dokonujących wtargnięcia i liczby osób w obszarze
Zdarzenia	
Detekcja podstawowa	Detekcja ruchu, sabotażu, audio
Funkcje ogólne	Znak wodny, filtrowanie adresów IP, wejście alarmowe, wyjście alarmowe, zasady dostępu, zabezpieczenia ARP, uwierzytelnianie RTSP, uwierzytelnianie użytkowników
Audio	
Kompresja audio	G.711
Szybkość transmisji bitów dźwięku	64 kb/s
Audio dwukierunkowe	Obsługiwane
Tłumienie	Obsługiwane
Częstotliwość próbkowania	8 kHz
Magazyn	
Gniazdo karty pamięci	MicroSD maks. 256 GB
Magazyn sieciowy	ANR, NAS (NFS)
Sieć	
Protokoły	IPv4, IGMP, ICMP, ARP, TCP, UDP, DHCP, PPPoE, RTP, RTSP, RTCP, DNS, DDNS, NTP, FTP, UPnP, HTTP, HTTPS, SMTP, 802.1x, SNMP, QoS, RTMP, SSL/TLS, SSH
Kompatybilność	ONVIF (Profile S, Profile G, Profile T), API, SDK
Użytkownik/host	Maksymalnie 32 użytkowników. Dwa poziomy użytkownicy: administrator i użytkownik zwykły
Zabezpieczenia	Ochrona hasłem, silne hasło, szyfrowanie HTTPS, eksportowanie dzienników operacyjnych, uwierzytelnianie RTSP Basic i Digest, uwierzytelnianie HTTP Digest, TLS 1.2, uwierzytelnianie ONVIF WSSE i Digest
Klient	EZStation EZView EZLive
Przeglądarka internetowa	Podgląd na żywo z dodatkiem typu plugin: IE9+, Chrome w wersji 41 i starszej, Firefox w wersji 52 i starszej Podgląd na żywo bez dodatku typu plugin: Chrome 57.0+, Firefox 58.0+, Edge 16+
Interfejs	
Wejście/wyjście audio	Wejście: impedancja 35 kΩ; amplituda 2 V [p-p]
	Wyjście: impedancja 600 Ω; amplituda 2 V [p-p]
Wejście/wyjście alarmowe	1/1

RS485	Nie dot.
Wbudowany mikrofon	Nie dot.
Wbudowany głośnik	Nie dot.
Wi-Fi	Nie dot.
Sieć	1 RJ45, Ethernet Base-TX 10/100 Mb/s
Wyjście wideo	Nie dot.
Certyfikaty	
Kompatybilność elektromagnetyczna (EMC)	Część 15 przepisów CFR 47 komisji FCC EN 55032:2015 EN 55024:2010 EN 61000-3-2:2014 EN 61000-3-3-2013
Bezpieczeństwo	IEC 62368-1 EN 62368-1 UL 62368-1
Środowisko	CE-ROHS (2011/65/EU, 2015/863/EU); WEEE (2012/19/EU); REACH (1907/2006/EC)
Ogólne	
Zasilanie	12 V DC \pm 25%, PoE (IEEE 802.3af) Pobór mocy: Maks. 9,0 W
Złącze zasilania	Wtyczka \varnothing 5,5 mm koncentrycznego przewodu zasilającego
Wymiary (dł. x szer. x wys.)	246 x 86 x 85 mm
Waga	0,92 kg
Materiał	Metal
Warunki otoczenia	Od -30°C do 60°C , wilgotność względna: $\leq 95\%$ (bez kondensacji)
Warunki przechowywania	Od -30°C do 60°C , wilgotność względna: $\leq 95\%$ (bez kondensacji)
Ochrona przeciwprzepięciowa	4 kV
Przycisk resetowania	Nie dot.
Zabezpieczenia	Stopień ochrony: IP67 Odporność mechaniczna: IK10

Wymiary



Akcesoria

TR-JB07-D-IN



TR-JB06-A-IN



TR-UP06-B-IN

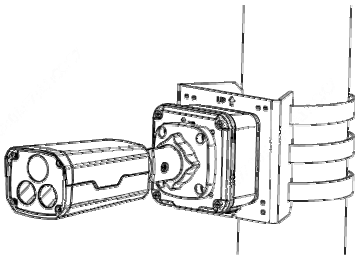
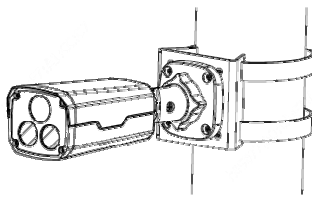


TR-UP06-C-IN



TR-A01-IN



Montaż ze skrzynką przyłączową	Montaż na maszcie
TR-JB07-D-IN(TR-JB06-A-IN)+ TR-UP06-C-IN	TR-UP06-B-IN
	

Zhejiang Uniview Technologies Co., Ltd.

Building No.10, Wanlun Science Park, Jiangling Road 88, Binjiang District, Hangzhou, Zhejiang, China (310051)

E-mail: overseasbusiness@uniview.com, globalsupport@uniview.com

<http://www.uniview.com>

© 2021 Zhejiang Uniview Technologies Co., Ltd. Wszelkie prawa zastrzeżone.

* Specyfikacje i dostępność produktów mogą ulec zmianie bez powiadomienia.