

# Kamera tubowa IP 5MP

IPC2125SR3-ADPF28(40)M-F



## Najważniejsze cechy produktu



## Układ optyczny

- λ Przełączanie trybu dzień/noc
- λ Smart IR; zasięg podczerwieni do 30m
- λ Szkło optyczne o wyższej przepuszczalności światła
- λ Szkło antyodblaskowe IR o wyższej przepuszczalności promieniowania podczerwonego
- λ Cyfrowa redukcja szumu (DNR) 2D/3D
- λ Karta SD

## Kompresja

- λ Ultra 265, H.265, H.264, MJPEG
- λ Obszar zainteresowania (ROI)

## Sieć

- λ Zgodność z normą ONVIF

## Konstrukcja

- λ Szeroki zakres temperatur: Od  $-30^{\circ}\text{C}$  do  $60^{\circ}\text{C}$
- λ Szeroki zakres napięcia:  $\pm 25\%$

λ IP67

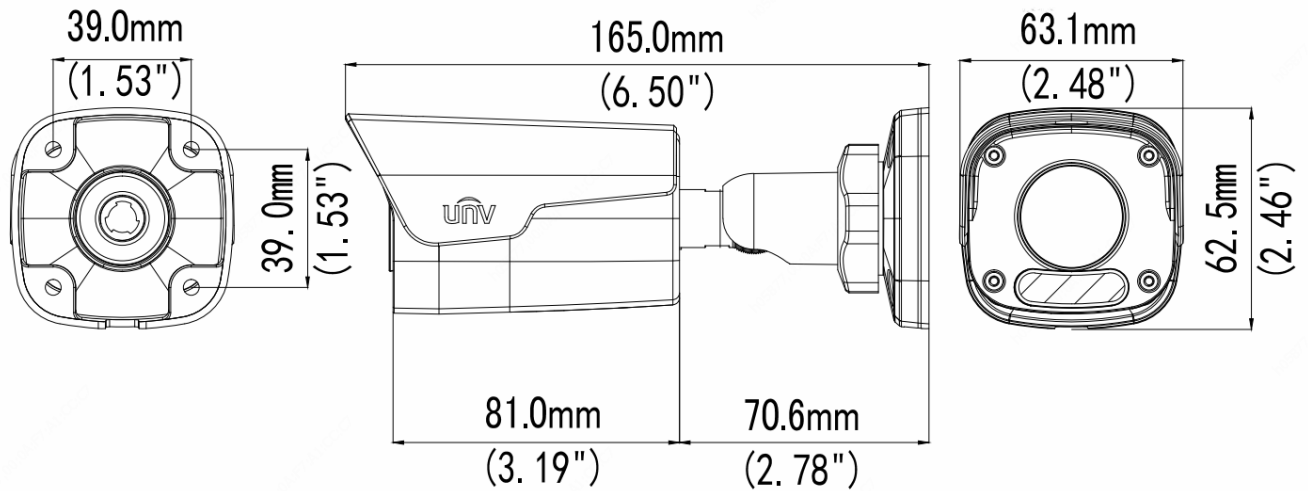
λ Trójosiowy uchwyt

## Specyfikacje

	IPC2125SR3-ADPF28M-F	IPC2125SR3-ADPF40M-F			
<b>Kamera</b>					
Sensor	1/2,7", 5,0 Mpx, skanowanie progresywne, CMOS				
Obiektyw	2,8 mm / F2.0		4,0 mm / F2.0		
Odległość DORI	Obiektyw (mm)	Detekcja (m)	Obserwacja (m)	Rozpoznawanie (m)	Identyfikacja (m)
	2,8	63,1	25,2	12,6	6,3
	4,0	90,1	36,0	18,0	9,0
Kąt widzenia (poziomo)	105,6°		80,0°		
Kąt widzenia (pionowo)	69,9°		52,2°		
Kąt widzenia (ukośnie)	137,3°		98,4°		
Zakres regulacji	Obrót: 0°–360°		Pochylenie: 0°–90°		Obrót: 0°–360°
Migawka	Automatyczna/ręczna, 1–1/100 000 s				
Minimalne oświetlenie	Kolor: 0,01 lx (F2.0, ARW WŁ.) 0 lx z włączoną podczerwinią				
Cyfrowa redukcja szumu	2D/3D DNR				
Tryb dzień/noc	Filtr podczerwieni z automatycznym przełączaniem (ICR)				
Stosunek sygnału do szumu (S/N)	> 56 dB				
Zasięg podczerwieni	do 30 m				
Długość fal	850 nm				
Sterowanie wł./wył. podczerwieni	Automatyczna/ręczna				
Odmglenie	Odmglenie cyfrowe				
WDR	120 dB				
<b>Wideo</b>					
Kompresja wideo	Ultra 265, H.265, H.264, MJPEG				
Profil kodeka	Profil Baseline, profil Main				
Liczba klatek na sekundę	Strumień główny: 5 Mpx (2592 × 1944), maks. 20 kl./s; 4 Mpx (2560 × 1440), maks. 30 kl./s; 3 Mpx (2304 × 1296), maks. 30 kl./s; 1080p (1920 × 1080), maks. 30 kl./s Podstrumień: 4CIF (704 × 576), maks. 30 kl./s; Trzeci strumień: CIF (352 × 288), maks. 30 kl./s				
Szybkość transmisji bitów	128 Kb/s–16 Mb/s				
OSD	Maks. cztery OSD				
Maska prywatności	Maks. cztery obszary				
ROI	Maks. dwa obszary				
Detekcja ruchu	Maks. cztery obszary				

Obraz	
Balans bieli	Automatyczne / zewnętrzne / dostrajanie / lampa sodowa / zablokowane / automatyczne 2
Cyfrowa redukcja szumu	2D/3D DNR
Smart IR	Tak
Obrót obrazu	Zwykłe / w pionie / w poziomie / 180°
HLC	Tak
BLC	Tak
Audio	
Kompresja audio	G.711
Tłumienie	Tak
Częstotliwość próbkowania	8 KHz
Magazyn	
Gniazdo karty pamięci	MicroSD, maks. 256 GB
Magazyn sieciowy	Automatyczne nagrywanie lokalne (ANR)
Funkcje inteligentne	
Analiza video	Detekcja wtargnięcia, detekcja sylwetki osoby, detekcja ruchu, sabotażu, audio
Sieć	
Protokoły	IPv4, IGMP, ICMP, ARP, TCP, UDP, DHCP, RTP, RTSP, RTCP, DNS, DDNS, NTP, FTP, UPnP, HTTP, HTTPS, SMTP, SSL
Kompatybilność	ONVIF (Profil S, Profil G, Profil T), API
Klient zdalny	EZStation EZView EZLive
Przeglądarka internetowa	Podgląd na żywo wymaga wtyczki: IE9+, Chrome w wersji 41 i starszej, Firefox w wersji 52 i starszej
	Podgląd na żywo bez wtyczki: Chrome w wersji 57.0 lub nowszej, Firefox w wersji 58.0 lub nowszej, Edge w wersji 16 lub nowszej, Safari w wersji 11 lub nowszej
Interfejs	
Sieć	RJ45, Ethernet Base-TX 10/100 Mb/s
Wbudowany mikrofon	Tak
Certyfikaty	
Certyfikaty	CE: EN 60950-1 UL: UL60950-1 FCC: Część 15 przepisów komisji FCC
Ogólne	
Zasilanie	DC 12 V ±25%, PoE (IEEE 802.3af)
	Pobór mocy: Maks. 6,4 W
Wymiary (dł. × szer. × wys.)	165 × 63,1 × 62,5 mm
Masa netto	0,45 kg
Materiał	Metal
Warunki pracy	Od -30°C do 60°C, wilgotność względna: ≤95% (bez kondensacji)
Warunki przechowywania	Od -30°C do 60°C, wilgotność względna: ≤95% (bez kondensacji)
Ochrona przeciwprzepięciowa	2 KV
Stopień ochrony	IP67

## Wymiary



## Elementy wyposażenia dodatkowego

TR-UP06-B-IN



TR-JB05-A-IN



TR-UP06-C-IN



TR-A01-IN



**Zhejiang Uniview Technologies Co., Ltd.**

Building No.10, Wanlun Science Park, Jiangling Road 88, Binjiang District, Hangzhou, Zhejiang, China (310051)

E-mail: [overseasbusiness@uniview.com](mailto:overseasbusiness@uniview.com); [globalsupport@uniview.com](mailto:globalsupport@uniview.com)

<http://www.uniview.com>

© 2021 Zhejiang Uniview Technologies Co., Ltd. Wszelkie prawa zastrzeżone.

\* Specyfikacje i dostępność produktów mogą ulec zmianie bez powiadomienia.