

# Kamera IP EasyStar 2MP tubowa

IPC2122LR5-UPF28(40)M-F



## Najważniejsze cechy produktu



## Układ optyczny

- λ Przełączanie trybu dzień/noc
- λ Smart IR; zasięg podczerwieni do 50 m
- λ Szkło optyczne o wyższej przepuszczalności światła
- λ Szkło antyodblaskowe promieniowania IR o wyższej przepuszczalności promieniowania podczerwonego
- λ Cyfrowa redukcja szumu (DNR) 2D/3D

## Kompresja

- λ Ultra 265, H.265, H.264
- λ Obszar zainteresowania (ROI)

## Sieć

- λ Zgodność z normą ONVIF

## Konstrukcja

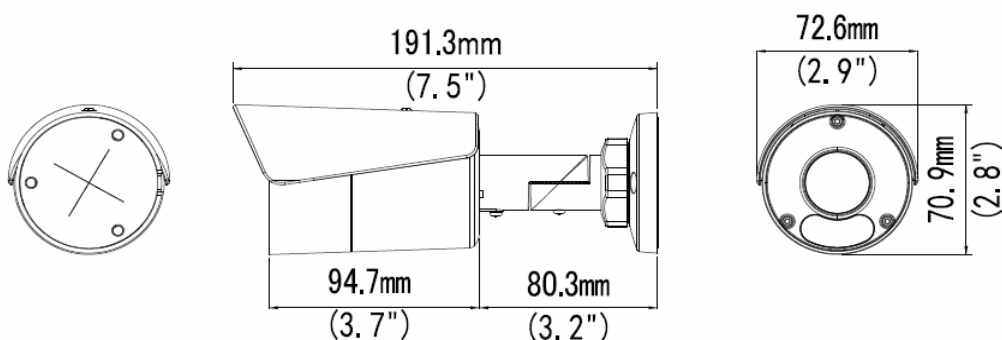
- λ Szeroki zakres temperatur: Od  $-30^{\circ}\text{C}$  do  $60^{\circ}\text{C}$
- λ Szeroki zakres napięcia:  $\pm 25\%$
- λ IP67
- λ Trójosiowy uchwyt

## Specyfikacje

	IPC2122LR5-UPF28M-F	IPC2122LR5-UPF40M-F			
<b>Kamera</b>					
Sensor	1/2,7", 2,0 Mpx, skanowanie progresywne, CMOS				
Obiektyw	2,8 mm / F1.6		4,0 mm / F1.6		
Odległość DORI	Obiektyw (mm)	Detekcja (m)	Obserwacja (m)	Rozpoznawanie (m)	Identyfikacja (m)
	2,8	42	16,8	8,4	4,2
	4,0	60	24	12	6
Kąt widzenia (poziomo)	112,7°		86,5°		
Kąt widzenia (pionowo)	60,1°		44,1°		
Kąt widzenia (ukośnie)	146,5°		106,4°		
Zakres regulacji	Obrót: 0°–360°		Pochylenie: 0°–90°		Obrót: 0°–360°
Migawka	Automatyczna/ręczna, 1–1/100 000 s				
Minimalne oświetlenie	Kolor: 0,005 lx (F1.6, ARW WŁ.) 0 lx z włączoną podczerwienią				
Tryb dzień/noc	Filtr podczerwieni z automatycznym przełączaniem (ICR)				
Cyfrowa redukcja szumu	2D/3D DNR				
Stosunek sygnału do szumu (S/N)	> 52 dB				
Zasięg podczerwieni	do 50 m				
Długość fal	850 nm				
Sterowanie wł./wyl. podczerwieni	Automatyczna/ręczna				
Odmglenie	Odmglenie cyfrowe				
WDR	DWDR				
<b>Wideo</b>					
Kompresja wideo	Ultra 265, H.265, H.264				
Profil kodeka	Profil Baseline, profil Main, profil High				
Liczba klatek na sekundę	Strumień główny: 2 Mpx (1920 × 1080), maks. 30 kl./s Podstrumień: 4CIF (704 × 576), maks. 30 kl./s				
Szybkość transmisji bitów	128 Kb/s–6 Mb/s				
OSD	Maks. cztery OSD				
Maska prywatności	Maks. cztery obszary				
ROI	Maks. osiem obszarów				
Detekcja ruchu	Maks. cztery obszary				
<b>Obraz</b>					
Balans bieli	Automatyczne / zewnętrzne / dostrajanie / lampa sodowa / zablokowane / automatyczne 2				
Cyfrowa redukcja szumu	2D/3D DNR				
Smart IR	Tak				
Obrót obrazu	brak				
HLC	Tak				

BLC	Tak
<b>Funkcje inteligentne</b>	
Analiza obrazu	Detekcja ruchu
<b>Sieć</b>	
Protokoły	IPv4, IGMP, ICMP, TCP, UDP, DHCP, RTP, RTSP, RTCP, DNS, DDNS, NTP, UPnP, HTTP
Kompatybilność	ONVIF (Profil S, Profil T), API
Klient zdalny	EZStation EZView EZLive
Przeglądarka internetowa	Podgląd na żywo wymaga wtyczki: IE9+, Chrome w wersji 41 i starszej, Firefox w wersji 52 i starszej
<b>Interfejs</b>	
Sieć	Ethernet Base-TX 10/100 Mb/s
<b>Certyfikaty</b>	
Certyfikaty	CE: EN 60950-1 UL: UL60950-1 FCC: Część 15 przepisów komisji FCC
<b>Ogólne</b>	
Zasilanie	DC 12 V $\pm$ 25%, PoE (IEEE 802.3af) Pobór mocy: Maks. 6 W
Wymiary ( $\varnothing$ x wys.)	191,3 x 72,6 x 70,9 mm
Masa netto	0,5 kg
Materiał	Metal
Warunki pracy	Od $-30^{\circ}\text{C}$ do $60^{\circ}\text{C}$ , wilgotność względna: $\leq 95\%$ (bez kondensacji)
Warunki przechowywania	Od $-30^{\circ}\text{C}$ do $60^{\circ}\text{C}$ , wilgotność względna: $\leq 95\%$ (bez kondensacji)
Ochrona przeciwprzepięciowa	2 KV
Stopień ochrony	IP67

## Wymiary



## Elementy wyposażenia dodatkowego

TR-JB06-IN



TR-JB05-B-IN



TR-UP06-C-IN

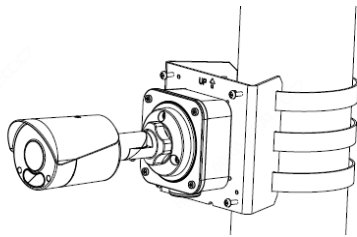


TR-A01-IN

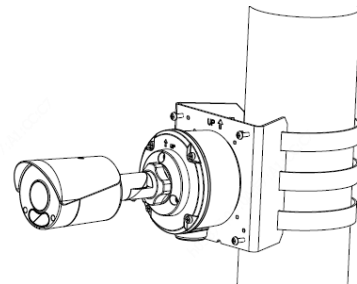


### Montaż na słupie

TR-JB06-IN+ TR-UP06-C-IN



TR-JB05-B-IN+ TR-UP06-C-IN



### Zhejiang Uniview Technologies Co., Ltd.

Building No.10, Wanlun Science Park, Jiangling Road 88, Binjiang District, Hangzhou, Zhejiang, China (310051)

E-mail: [overseasbusiness@uniview.com](mailto:overseasbusiness@uniview.com); [globalsupport@uniview.com](mailto:globalsupport@uniview.com)

<http://www.uniview.com>

© 2021 Zhejiang Uniview Technologies Co., Ltd. Wszelkie prawa zastrzeżone.

\* Specyfikacje i dostępność produktów mogą ulec zmianie bez powiadomienia.