

DS-2CD2T47G2-L

Kamera Bullet 4 MP ColorVu

ColorVu



Technologia ColorVu firmy Hikvision zapewnia żywe, kolorowe obrazy w trybie 24/7 z zaawansowanymi obiektywami F1.0, matrycami o wysokiej wydajności i przyjaznym oświetleniem. Super przysłona F1.0 zbiera więcej światła, aby uzyskać jaśniejsze obrazy. Zaawansowana technologia może znacznie poprawić wykorzystanie dostępnego światła. Wbudowane przyjazne dla środowiska dodatkowe oświetlacze gwarantują uzyskanie kolorowych obrazów przy całkowitym braku oświetlenia.

- Wysokiej jakości obrazowanie z rozdzielczością 4 MP
- Wydajna technologia kompresji H.265+
- Wyraźne obrazowanie w przypadku silnego światła tylnego dzięki technologii WDR 130 dB
- Skupienie się na klasyfikacji ludzi i pojazdów w oparciu o technologię głębokiego uczenia się
- Kolorowy obraz 24/7



▪ Specyfikacja

Kamera	
Przetwornik obrazu	1/1.8" Progressive Scan CMOS
Min. Oświetlenie	0.0005 Lux @ (F1.0, AGC ON), 0 Lux dla światła
Czas otwarcia migawki	od 1/3 s do 1/100 000 s
Wolna migawka	Tak
P/N	P/N
WDR	130 dB
Ustawienie położenia kamery	Obrót: 0 do 360°, przechylenie: 0 do 90°, rotacja: 0 do 360°
Obiektyw	
Typ obiektywu i pole widzenia	2.8 mm, horizontal FOV 109°, vertical FOV 55°, diagonal FOV 138° 4 mm, horizontal FOV 94°, vertical FOV 49°, diagonal FOV 113° 6 mm, horizontal FOV 57°, vertical FOV 32°, diagonal FOV 66°
Głębina ostrości	2.8 mm, 2.5 m do ∞ 4 mm, 3.5 m do ∞ 6 mm, 7.5 m do ∞
Przysłona	F1.0
Mocowanie obiektywu	M16
DORI	
DORI	2,8 mm, D: 65 m, O: 21 m, R: 13 m, I: 6 m 4 mm, D: 72 m, O: 28 m, R: 14 m, I: 7 m 6 mm, D: 109 m, O: 43 m, R: 21 m, I: 10 m
Oświetlacz	
Zakres światła białego	60 m
Dodatkowy oświetlacz typu Smart	Tak
Wideo	
Maks. Rozdzielczość	2688 × 1520
Strumień główny	50Hz: 25 fps (2688 × 1520, 1920 × 1080, 1280 × 720) 60Hz: 30 fps (2688 × 1520, 1920 × 1080, 1280 × 720)
Podstrumień	50Hz: 25 fps (640 × 480, 640 × 360, 320 × 240) 60Hz: 30 fps (640 × 480, 640 × 360, 320 × 240)
Trzeci strumień	50Hz: 25 fps (1280 × 720, 640 × 480, 640 × 360, 320 × 240) 60Hz: 30 fps (1280 × 720, 640 × 480, 640 × 360, 320 × 240)
Kompresja wideo	Główny strumień: H.265/H.264/H.264+/H.265+ Podstrumień: H.265/H.264/MJPEG Trzeci strumień: H.265 i H.264
Bitrate wideo	32 Kb/s do 8 Mb/s
Typ H.264	Profil podstawowy/profil główny/profil wysoki
Typ H.265	Profil główny
H.264+	Obsługa strumienia głównego
H.265+	Obsługa strumienia głównego
Kontrola bitrate	CBR/VBR
Skalowalne kodowanie wideo (SVC)	Tak

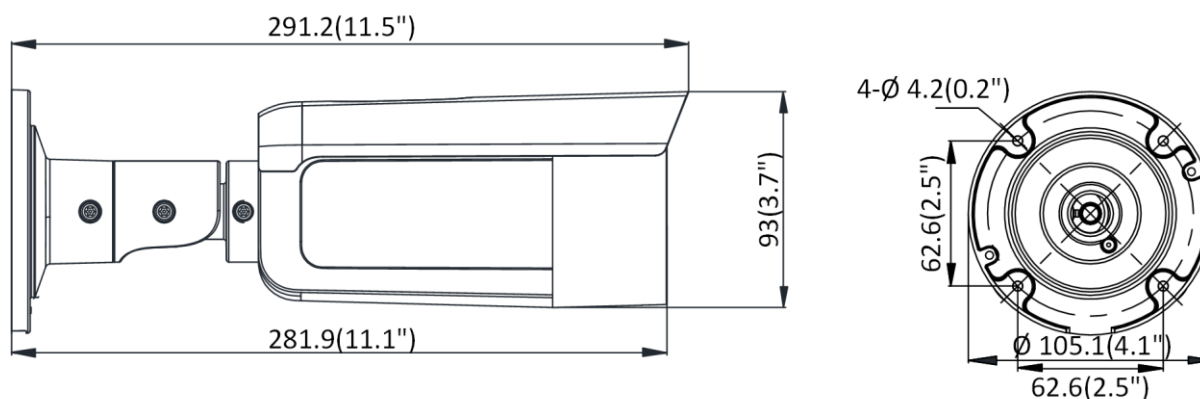
ROI	1 stały obszar dla każdego strumienia
Sieć:	
Jednoczesny podgląd na żywo	Do 6 kanałów
API	ONVIF (PROFIL S, PROFIL G, PROFIL T), ISAPI, SDK
Protokoły	TCP/IP, ICMP, HTTP, HTTPS, FTP, DHCP, DNS, DDNS, RTP, RTSP, NTP, UPnP, SMTP, IGMP, 802.1X, QoS, IPv4, IPv6, UDP, Bonjour, SSL/TLS, PPPoE, SNMP
Użytkownik/host	Do 32 użytkowników. 3 poziomy użytkowników: administrator, operator i użytkownik
Zabezpieczenia	Ochrona hasłem, skomplikowane hasło, szyfrowanie HTTPS, filtr adresów IP, dziennik audytu bezpieczeństwa, uwierzytelnianie podstawowe i trafne dla protokołu HTTP/HTTPS, TLS 1.2, WSSE i uwierzytelnianie digest dla ONVIF
Pamięć masowa	Lokalna pamięć masowa MicroSD/SDHC/SDXC (256 GB) oraz NAS(NFS, SMB/CIFS), automatyczne uzupełnianie sieci (ANR)
Oprogramowanie klienckie	iVMS-4200, Hik-Connect, Hik-Central
Przeglądarka internetowa	Wymagany Plug-in do podglądu na żywo: IE 8+, Chrome 41.0-44, Firefox 30.0-51, Safari 8.0-11 Bezwyczkowa obsługa podglądu: Chrome 57.0+, Firefox 52.0+
Obraz	
Przełącznik dzień/noc	Dzień, noc, automatycznie, harmonogram
Poprawa jakości obrazu	BLC, HLC, 3D DNR
Przełącznik parametrów obrazu	Tak
Ustawienia obrazu	Tryb korytarzowy, nasycenie, jasność, kontrast, ostrość, wzmocnienie, balans bieli regulowany przez oprogramowanie klienckie lub przeglądarkę internetową
Interfejs	
Slot na kartę pamięci	Wbudowany slot na kartę micro SD/SDHC/SDXC, do 256 GB
Hardware Reset	Tak
Interfejs komunikacyjny	1 RJ45 10M/100M, samoadaptacyjny port Ethernet
Funkcje Smart	
Zdarzenie podstawowe	Detekcja ruchu, alarm sabotażowy, wyjątek (rozłączenie sieci, konflikt adresów IP, nielegalne logowanie, pełny dysk twardy, błąd dysku twardego), wykrywanie zmian sceny
Zdarzenia inteligentne (Algorytm Deep Learning)	
Przechwytywanie twarzy	Tak
Ochrona perymetryczna	Detekcja przekroczenia linii, detekcja intruza, wykrywanie wejścia do obszaru, wykrywanie wyjścia z obszaru
Ogólne	
Metoda powiązania	Przesyłanie danych NAS NAS/kartę pamięci, powiadamianie centrum monitoringu, uruchamianie nagrywania, wyzwalanie przechwytywania
Język klienta sieci Web	33 języki angielski, rosyjski, estoński, bułgarski, węgierski, grecki, niemiecki, włoski, czeski, słowacki, francuski, polski, holenderski, portugalski, hiszpański, rumuński, duński, szwedzki, norweski, fiński, chorwacki, słoweński, serbski, turecki, koreański, chiński tradycyjny, tajski, wietnamski, japoński, łotewski, litewski portugalski(brazylijski), ukraiński
Funkcja ogólna	Ochrona przed migotaniem, heartbeat, odbicie lustrzane, maski prywatności, dziennik flash, resetowanie hasła za pomocą e-mail, licznik pikseli
Software Reset	Tak

Warunki przechowywania	-30 °C do 60 °C (-22 °F do 140 °F). Wilgotność 95% lub mniejsza (bez kondensacji)
Uruchamianie i warunki pracy	-30 °C do 60 °C (-22 °F do 140 °F). Wilgotność 95% lub mniejsza (bez kondensacji)
Zasilanie	12 VDC \pm 25%; PoE: 802.3af
Pobór mocy i prąd	12 V DC, 0,7 A, maks. 8,5 W PoE (802.3af, 36 V do 57 V), 0,30 A do 0,18 A, maks. 10,5 W
Interfejs zasilania	\varnothing 5.5 mm coaxial power plug
Materiał	Obudowa przednia: metalowa, tylna: metalowa
Materiał śruby	SUS304
Wymiary kamery	\varnothing 105,1 \times 291,2 mm (\varnothing 4,1 cala \times 11,5 cala)
Wymiary opakowania	385 \times 190 \times 180 mm (15.2" \times 7.5" \times 7.1")
Waga kamery	W przybliżeniu 1260 g (2.8 lb.)
Z wagą opakowania	W przybliżeniu 1931 g (4.3 lb.)
Zatwierdzenie	
Klasa	Klasa B
EMC	FCC SDoC (47 CFR Part 15, Subpart B); CE-EMC (EN 55032: 2015, EN 61000-3-2: 2014, EN 61000-3-3: 2013, EN 50130-4: 2011 +A1: 2014); RCM (AS/NZS CISPR 32: 2015); IC VoC (ICES-003: Issue 6, 2016); KC (KN 32: 2015, KN 35: 2015)
Bezpieczeństwo	UL (UL 60950-1); CB (IEC 60950-1:2005 + Am 1:2009 + Am 2:2013, IEC 62368-1:2014); CE-LVD (EN 60950-1:2005 + Am 1:2009 + Am 2:2013, IEC 62368-1:2014); BIS (IS 13252(Part 1):2010+A1:2013+A2:2015); LOA (IEC/EN 60950-1)
Środowisko	CE-RoHS (2011/65/UE); WEEE (2012/19/UE); Reach (Rozporządzenie (WE) nr 1907/2006)
Ochrona	Stopień ochrony: IP67 (IEC 60529-2013)

▪ Dostępny model

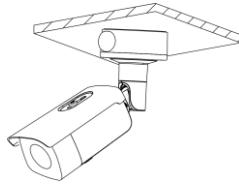
DS-2CD2T47G2-L (2,8 mm, 4 mm, 6 mm)

▪ Wymiar



Unit: mm(inch)

- Akcesoria
- Opcjonalnie

DS-1280ZJ-S Puszka przyłączeniowa	DS-1275ZJ-S-SUS Pionowe mocowanie do słupa	DS-1260ZJ Puszka przyłączeniowa
		
		

Distributed by



HIKVISION®

Headquarters

No.555 Qianmo Road, Binjiang District,
Hangzhou 310051, China
T +86-571-8807-5998
overseasbusiness@hikvision.com

Hikvision USA
T +1-909-895-0400
sales.usa@hikvision.com

Hikvision Australia
T +61-2-8599-4233
salesau@hikvision.com

Hikvision India
T +91-22-28469900
sales@pramahikvision.com

Hikvision Canada
T +1-866-200-6690
sales.canada@hikvision.com

Hikvision Thailand
T +662-275-9949
sales.thailand@hikvision.com

Hikvision Europe
T +31-23-5542770
sales.eu@hikvision.com

Hikvision Italy
T +39-0438-6902
info.it@hikvision.com

Hikvision Brazil
T +55 11 3318-0050
Latam.support@hikvision.com

Hikvision Turkey
T +90 (216)521 7070- 7074
sales.tr@hikvision.com

Hikvision Malaysia
T +601-7652-2413
sales.my@hikvision.com

Hikvision UK & Ireland
T +01628-902140
sales.uk@hikvision.com

Hikvision South Africa
Tel: +27 (10) 0351172
sale.africa@hikvision.com

Hikvision France
T +33(0)1-85-330-450
info.fr@hikvision.com

Hikvision Kazakhstan
T +7-727-9730667
nikia.panfilov@hikvision.ru

Hikvision Vietnam
T +84-974270888
sales.vt@hikvision.com

Hikvision UAE
T +971-4-4432090
salesme@hikvision.com

Hikvision Singapore
T +65-6684-4718
sg@hikvision.com

Hikvision Spain
T +34-91-737-16-55
info.es@hikvision.com

Hikvision Tashkent
T +99-87-1238-9438
uzb@hikvision.ru

Hikvision Hong Kong
T +852-2151-1761
info.hk@hikvision.com

Hikvision Russia
T +7-495-669-67-99
saleru@hikvision.com

Hikvision Korea
T +82-(0)31-731-8817
sales.korea@hikvision.com

Hikvision Poland
T +48-22-460-01-50
info.pl@hikvision.com

Hikvision Indonesia
T +62-21-2933759
Sales.Indonesia@hikvision.com

Hikvision Colombia
sales.colombia@hikvision.com