

DS-2CD1347G0-L(UF)

Kamera typu Turret 4 MP ColorVu

ColorVu Lite



Technologia ColorVu firmy Hikvision zapewnia żywe, kolorowe obrazy w trybie 24/7 z zaawansowanymi obiektywami F1.0, matrycami o wysokiej wydajności i przyjaznym oświetleniu. Superprzystona F1.0 zbiera więcej światła, aby uzyskać jaśniejsze obrazy. Zaawansowana technologia może znacznie poprawić wykorzystanie dostępnego światła.

- Obraz wysokiej jakości w rozdzielczości 4 MP
- Doskonała wydajność przy słabym oświetleniu
- Wydajna technologia kompresji H.265+
- Odporność na wodę i pył (IP67)
- Kolorowy obraz 24/7



▪ Specyfikacja

Kamera	
Przetwornik obrazu	1/3" Progressive Scan CMOS
Min. Oświetlenie	Kolor: 0.001 Lux @(F1.0, AGC ON), 0 Lux dla światła białego
Czas otwarcia migawki	od 1/3 s do 1/100 000 s
Wolna migawka	Tak
Szeroki zakres dynamiki	120 dB
Ustawienie położenia kamery	Obrót: 0 do 360°, przechylenie: 0 do 75°, rotacja: 0 do 360°
Obiektyw	
Ogniskowa i pole widzenia	2.8 mm, horizontal FOV 96.5°, vertical FOV 50.8°, diagonal FOV 113.9° 4 mm, horizontal FOV 75.8°, vertical FOV 40.8°, diagonal FOV 89.1°
Mocowanie obiektywu	M12
Ostrość	Fixed
Przystoła	F1.0
DORI	
DORI	2.8 mm, D: 64.0 m, O: 25.4 m, R: 12.8 m, I: 6.4 m 4 mm, D: 77.4 m, O: 30.7m, R: 15.5m, I: 7.7 m
Oświetlenie	
Dodatkowy oświetlacz Smart	Tak
Zakres światła białego	Do 30 m
Wideo	
Maks. Rozdzielczość	2560 × 1440
Strumień główny	50 Hz: 20 fps (2560 × 1440), 25 fps (1920 × 1080, 1280 × 720) 60 Hz: 20 fps (2560 × 1440), 30 fps (1920 × 1080, 1280 × 720)
Podstrumień	50 Hz: 25 fps (1280 × 720, 640 × 480, 640 × 360) 60 Hz: 30 fps (1280 × 720, 640 × 480, 640 × 360)
Kompresja wideo	Główny strumień: H.265/H.264 Podstrumień: H.265/H.264/MJPEG
Bitrate wideo	32 Kb/s do 8 Mb/s
Typ H.264	Profil podstawowy/profil główny/profil wysoki
Typ H.265	Profil główny
H.264+	Obsługa strumienia głównego
H.265+	Obsługa strumienia głównego
ROI	1 stały obszar dla strumienia głównego
Audio	
Kompresja Audio	-UF: G.711ulaw/G.711alaw/G.722.1/G.726/MP2L2/PCM/AAC
Bitrate audio	-UF: 64 Kbps (G.711ulaw/G.711alaw)/16 Kbps (G.722.1)/16 Kbps (G.726)/32 do 160 Kbps (MP2L2)/16 do 64 Kbps (AAC)
Częstotliwość próbkowania audio	-UF: 8 kHz/16 kHz
Filtrowanie szumów środowiska	-UF: Tak

Sieć:	
Protokoły	TCP/IP, ICMP, HTTP, HTTPS, FTP, DHCP, DNS, DDNS, RTP, RTSP, RTCP, NTP, UPnP™, SMTP, IGMP, 802.1X, QoS, IPv6, Bonjour, IPv4, UDP, SSL/TLS
Jednoczesny podgląd na żywo	Do 6 kanałów
API	Interfejs wideo Open Network, ISAPI
Użytkownik/host	Do 32 użytkowników. 3 poziomy: administrator, operator i użytkownik
Oprogramowanie klienckie	iVMS-4200, Hik-Connect
Przeglądarka internetowa	Wymagany Plug-in do podglądu na żywo: IE 10+ Bez wtyczkowa obsługa przeglądarki: Chrome 57.0+, Firefox 52.0+ Usługa lokalna: Chrome 57.0+, Firefox 52.0+
Obraz	
Ustawienia obrazu	Nasycenie, jasność, kontrast, ostrość, AGC i balans bieli można regulować za pomocą oprogramowania klienckiego lub przeglądarki internetowej
Przełącznik dzień/noc	Dzień, noc, automatycznie, harmonogram
Poprawa jakości obrazu	BLC/3D DNR
Interfejs	
Interfejs Ethernet	1 RJ45 10M/100M, samoadaptacyjny port Ethernet
Slot na kartę pamięci	-UF: Slot na kartę pamięci microSD, do 256 GB
Wbudowany mikrofon	-UF: Tak
Hardware Reset	-UF: Tak
Zdarzenia	
Zdarzenia podstawowe	Detekcja ruchu, sabotaż wideo, wyjątek
Ogólne	
Metoda powiązania	Przesyłanie na FTP/kartę pamięci (-UF), powiadamianie centrum nadzoru, wysyłanie wiadomości e-mail, wyzwalanie nagrywania (-UF), wyzwalanie przechwytywania
Materiał kamery	Metal i plastik
Wymiary kamery	Ø109,9 mm × 103,6 mm (Ø4,33" × 4,08")
Wymiary opakowania	150 mm × 150 mm × 141 mm (5.9" × 5.9" × 5.6")
Waga kamery	W przybliżeniu 380 g (0.84 lb.)
Z wagą opakowania	W przybliżeniu 600 g (1.32 lb.)
Warunki przechowywania	-30 °C do 60 °C (-22 °F do 140 °F). Wilgotność 95% lub mniejsza (bez kondensacji)
Uruchamianie i warunki pracy	-30 °C do 60 °C (-22 °F do 140 °F). Wilgotność 95% lub mniejsza (bez kondensacji)
Język klienta sieci Web	angielski, ukraiński
Funkcja ogólna	Anti-flicker (antymigotanie), heartbeat, odbicie lustrzane, ochrona hasłem, maska prywatności, znak wodny, filtrowanie adresów IP
Wersja oprogramowania sprzętowego	V5.5.122
Pobór mocy i prąd	12 VDC, 0.4 A, max. 5 W PoE: (802.3af, 36 V do 57 V), 0.2 A do 0.15 A, max. 6.5 W
Zasilanie	12 VDC ± 25% PoE: 802.3af, Class 3
Interfejs zasilania	Ø5.5 mm coaxial power plug

Zatwierdzenie	
EMC	FCC SDoC (47 CFR Part 15, Subpart B); CE-EMC (EN 55032: 2015, EN 61000-3-2: 2014, EN 61000-3-3: 2013, EN 50130-4: 2011 +A1: 2014); RCM (AS/NZS CISPR 32: 2015); KC (KN 32: 2015, KN 35: 2015)
Bezpieczeństwo	UL (UL 60950-1); CB (IEC 60950-1:2005 + Am 1:2009 + Am 2:2013, IEC 62368-1:2014); CE-LVD (EN 60950-1:2005 + Am 1:2009 + Am 2:2013, IEC 62368-1:2014); BIS (IS 13252(Part 1):2010+A1:2013+A2:2015)
Środowisko	CE-RoHS (2011/65/EU); WEEE (2012/19/EU); Reach (Regulation (EC) No 1907/2006)
Stopień ochrony	IP67 (IEC 60529-2013)

▪ Dostępny model

DS-2CD1347G0-LUF (2.8/4 mm)

DS-2CD1347G0-L (2.8/4 mm)

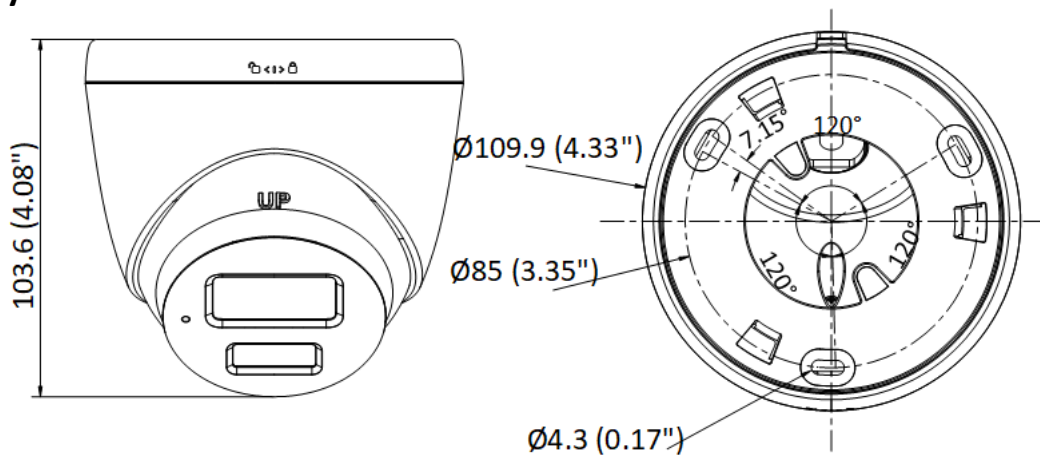
▪ Typowe zastosowanie

Produkty firmy Hikvision są klasyfikowane na trzy poziomy w zależności od ich właściwości antykorozyjnych. W celu wybrania odpowiedniego środowiska należy zapoznać się z poniższym opisem.

Ten model NIE ma OKREŚLONEJ OCHRONY.

Poziom	Opis
Stopień ochrony	Produkty firmy Hikvision na tym poziomie są przeznaczone do stosowania w obszarach, w których konieczna jest profesjonalna ochrona przed korozją. Typowe scenariusze zastosowań obejmują linie brzegowe, doki, zakłady chemiczne i inne.
Umiarkowana ochrona	Produkty firmy Hikvision na tym poziomie są przeznaczone do stosowania w obszarach o umiarkowanych wymaganiach w zakresie zapobiegania korozji. Typowe zastosowania obejmują obszary przybrzeżne około 2 km od linii brzegowych, a także obszary narażone na kwaśny deszcz.
Określona ochrona	Produkty firmy Hikvision na tym poziomie są przeznaczone do stosowania w obszarach, w których nie jest wymagana specjalna ochrona przed korozją.

▪ **Wymiary**



Unit: mm (inch)

▪ **Akcesoria**

▪ **Opcjonalnie**

DS-1272ZJ-110-TRS Montaż ścienny	DS-1276ZJ-SUS Mocowanie narożne	DS-1281ZJ-S Mocowanie skośne sufitowe	DS-1275ZJ-SUS Pionowe mocowanie do słupa	DS-1280ZJ-S Puszka montażowa
				

Distributed by

**HIKVISION®****Headquarters**

No.555 Qianmo Road, Binjiang District,
Hangzhou 310051, China
T +86-571-8807-5998
overseasbusiness@hikvision.com

Hikvision USA
T +1-909-895-0400
sales.usa@hikvision.com

Hikvision Australia
T +61-2-8599-4233
salesau@hikvision.com

Hikvision India
T +91-22-28469900
sales@pramahikvision.com

Hikvision Canada
T +1-866-200-6690
sales.canada@hikvision.com

Hikvision Thailand
T +662-275-9949
sales.thailand@hikvision.com

Hikvision Europe
T +31-23-5542770
sales.eu@hikvision.com

Hikvision Italy
T +39-0438-6902
info.it@hikvision.com

Hikvision Brazil
T +55 11 3318-0050
Latam.support@hikvision.com

Hikvision Turkey
T +90 (216)521 7070- 7074
sales.tr@hikvision.com

Hikvision Malaysia
T +601-7652-2413
sales.my@hikvision.com

Hikvision UK & Ireland
T +01628-902140
sales.uk@hikvision.com

Hikvision South Africa
Tel: +27 (10) 0351172
sale.africa@hikvision.com

Hikvision France
T +33(0)1-85-330-450
info.fr@hikvision.com

Hikvision Kazakhstan
T +7-727-9730667
nikia.panfilov@hikvision.ru

Hikvision Vietnam
T +84-974270888
sales.vt@hikvision.com

Hikvision UAE
T +971-4-4432090
salesme@hikvision.com

Hikvision Singapore
T +65-6684-4718
sg@hikvision.com

Hikvision Spain
T +34-91-737-16-55
info.es@hikvision.com

Hikvision Tashkent
T +99-87-1238-9438
uzb@hikvision.ru

Hikvision Hong Kong
T +852-2151-1761
info.hk@hikvision.com

Hikvision Russia
T +7-495-669-67-99
saleru@hikvision.com

Hikvision Korea
T +82-(0)31-731-8817
sales.korea@hikvision.com

Hikvision Poland
T +48-22-460-01-50
info.pl@hikvision.com

Hikvision Indonesia
T +62-21-2933759
Sales.Indonesia@hikvision.com

Hikvision Colombia
sales.colombia@hikvision.com