

DS-2CD1023G0-I Kamera Bullet 2.0 MP IR



Cechy

- 1/2.8" progressive scan CMOS
- 1920 × 1080@30fps
- Obiektyw 2.8 mm/4 mm/6 mm
- H.265+, H.265, H.264+, H.264
- Dwa strumienie
- Cyfrowy WDR (Wide Dynamic Range)
- Redukcja szumów 3D DNR (Digital Noise Reduction)
- Zasięg IR do 30m
- PoE (Power over Ethernet)
- IP67



Specyfikacja

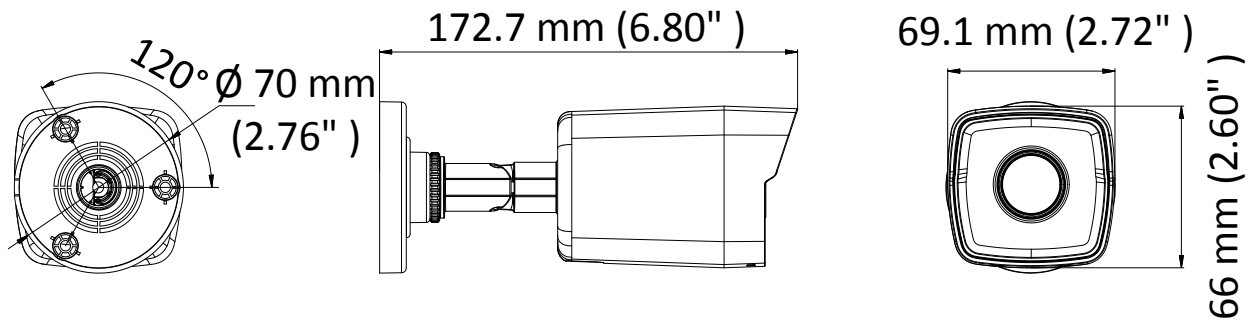
Kamera	
Przetwornik obrazu	1/2.8" progressive scan CMOS
Min. Oświetlenie	Kolor: 0.01 Lux @(F1.2, AGC ON), 0.028Lux @(F2.0, AGC ON)
Migawka	1/3 s - 1/100, 000 s
Wolna migawka	Tak
Auto-Iris	Nie
Dzień/Noc	ICR
Redukcja szumów	3D DNR
WDR	Cyfrowy WDR
Regulacja położenia (uchwyt)	Obrót: 0° - 360°, pochylenie: 0° - 180°, rotacja: 0° - 360°
Obiektyw	
Ogniskowa	2.8 mm, 4 mm, 6 mm
Apertura	F2.0
Focus	Nie
FOV	2.8 mm, HFOV 103°, VFOV 59°, DFOV 118° 4 mm, HFOV 86°, VFOV 46°, DFOV 102° 6 mm, HFOV 54°, VFOV 30°, DFOV 62°
Mocowanie obiektywu	M12
IR	
Zasięg IR	Do 30 m
Długość fali	850 nm
Standard kompresji	
Kompresja wideo	Główny strumień H.265/H.264 Dodatkowy strumień: H.265/H.264/MJPEG
H.264 Type	Baseline Profile/Main Profile/High Profile
H.264+	Główny strumień
H.265 Type	Main Profile
H.265+	Główny strumień
Video Bit Rate	32 Kbps to 8 Mbps
Funkcje Smart	
ROI	1 obszar dla głównego i dodatkowego strumienia
Obraz	
Max. Rozdzielczość	1920 × 1080
Główny strumień	50Hz: 25fps (1920 × 1080, 1280 × 960, 1280 × 720) 60Hz: 30fps (1920 × 1080, 1280 × 960, 1280 × 720)
Dodatkowy strumień	50Hz: 25fps (640 × 480, 640 × 360, 320 × 240) 60Hz: 30fps (640 × 480, 640 × 360, 320 × 240)
Poprawa obrazu	BLC, 3D DNR
Ustawienia obrazu	Saturacja, Jasność, Kontrast, Ostrość, AGC, balans bieli
Przełączenie dzień/noc	Automatyczne/ Harmonogram
Sieć	
Wyzwalanie alarmu	Detekcja ruchu, sabotaż, błędne logowanie
Protokoły	TCP/IP, ICMP, HTTP, HTTPS, FTP, DHCP, DNS, DDNS, RTP, RTSP, RTCP, NTP, UPnP, SMTP, IGMP, 802.1X, QoS, IPv6, UDP, Bonjour
Ogólne funkcje	Ochrona hasłem, Odbicie lustrzane, maski prywatności, znak wodny
Firmware Version	5.5.2
API	ONVIF (PROFILE S, PROFILE G), ISAPI

Jednoczesny podgląd na żywo	Do 6 kanałów
Użytkownik/Host	Do 32 użytkowników, 3 poziomy: Administrator, Operator, Użytkownik
Oprogramowanie klienckie	iVMS-4200, Hik-Connect, iVMS-5200
Przeglądarka	IE7+, Chrome18-42, Firefox5.0+, Safari5.02+
Interfejs	
Komunikacja	1 RJ45 10M/100M self-adaptive Ethernet port
Ogólne	
Środowisko	-30 °C to 50 °C (-22 °F to 122 °F), Wilgotność 95% lub mniej (bez kondensacji)
Zasilanie	12 VDC ± 25%, 5.5 mm coaxial power plug PoE (802.3af, class 3)
Pobór mocy/Natężenie	12 VDC, 0.4 A, Max: 5 W PoE: (802.3af, 36 V to 57 V), 0.2 A to 0.13 A, Max: 7 W
Stopień ochrony	IP67 TVS 2000V ochrona odgromowa, przeciwprzepięciowa
Materiał	Metal & Plastik
Wymiary	Kamera: Ø 70 mm × 172.7mm (2.7" × 6.8") Z opakowaniem: 216 mm × 121 mm × 118 mm (8.5" × 4.8" × 4.6")
Waga w przybliżeniu	Kamera 280 g (0.62 lb.) Z opakowaniem: 530 g (1.17 lb.)

Dostępne modele

DS-2CD1023G0-I (2.8 mm), DS-2CD1023G0-I (4 mm), DS-2CD1023G0-I (6 mm)

Wymiary



Akcesoria



DS-1280ZJ-XS
Puszka łączeniowa

Distributed by



HIKVISION®

Headquarters

No.555 Qianmo Road, Binjiang District,
Hangzhou 310051, China
T +86-571-8807-5998
overseasbusiness@hikvision.com

Hikvision USA
T +1-909-895-0400
sales.usa@hikvision.com

Hikvision Italy
T +39-0438-6902
info.it@hikvision.com

Hikvision Singapore
T +65-6684-4718
sg@hikvision.com

Hikvision Africa
T +27 (10) 0351172
sale.africa@hikvision.com

Hikvision Europe
T +31-23-55-42-770
info.eu@hikvision.com

Hikvision France
T +33(0)1-85-330-450
info.fr@hikvision.com

Hikvision Oceania
T +61-2-8599-4233
salesau@hikvision.com

Hikvision Hong Kong
T +852-2151-1761

Hikvision Middle East
T +971-4-8816086
salesme@hikvision.com

Hikvision Spain
T +34-91-737-16-55
info.es@hikvision.com

Hikvision Canada
T +1-909-895-0400
sales.usa@hikvision.com

Hikvision Russia
T +7-495-669-67-99
saleru@hikvision.com

Hikvision Poland
T +48-22-460-01-50
poland@hikvision.com

Hikvision Korea
T +82-31-731-8841
sales.korea@hikvision.com

Hikvision India
T +91-22-28469900
sales@pramahikvision.com

Hikvision UK
T +01628-902140
support.uk@hikvision.com

Hikvision Brazil
T +55 11 3318-0050
Latam.support@hikvision.com