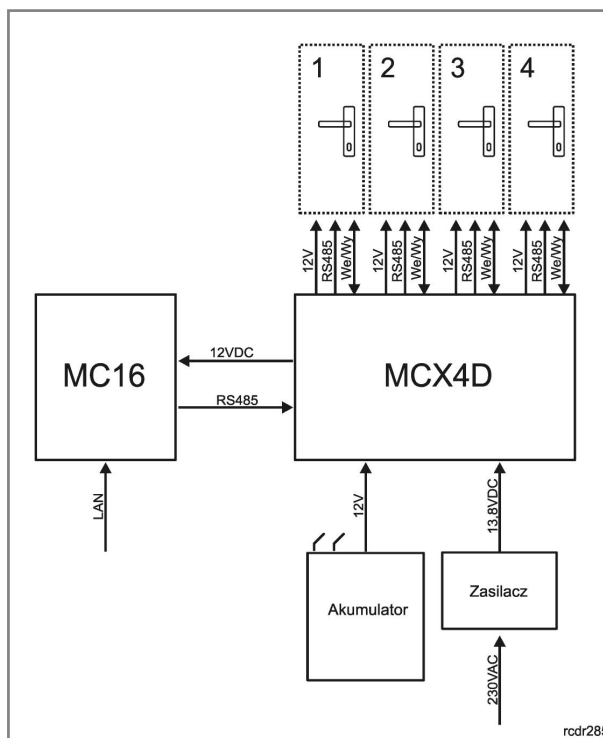


MCX4D jest ekspanderem we/wy dedykowanym do obsługi 4 przejść w systemie RACS 5. Oprócz funkcji ekspandera, moduł pełni rolę dystrybutora zasilania i komunikacji, oraz obsługuje rezerwową akumulator. Dla każdego z obsługiwanych przejść ekspander oferuje: 2 wejścia, 2 wyjścia, interfejs komunikacyjny do czujników oraz dwa wyjścia zasilające. Obwody elektryczne dedykowane do obsługi każdego z przejść są między sobą separowane elektrycznie, co powoduje, że wystąpienie awarii lub sabotażu na jednym z przejść nie ma wpływu na działanie pozostałych przejść. Ekspander MCX4D jest

zasilany z zewnętrznego zasilacza 13,8 VDC, który jest jednocześnie źródłem zasilania zamków, czujników i innych elementów przejścia. Na każde z obsługiwanych przejść przewidziano prąd zasilania na poziomie 1,2 A. Ekspander współpracuje z akumulatorem rezerwowym, który w zależności od potrzeb może być ładowany regulowanym prądem w zakresie 0,3-0,9 A. Połączenia elektryczne z modułem są realizowane za pośrednictwem wymiennych zacisków śrubowych, które ułatwiają wykonanie połączeń elektrycznych w czasie instalacji jak i w przypadku konieczności wymiany modułu.

### Charakterystyka:

- dystrybucja zasilania do 4 przejść
- dystrybucja magistrali komunikacyjnej
- 8 wejść EOL/2EOL
- 8 wyjść 12 V/1 A
- 4 wyjścia zasilania 12 V/1 A
- 4 wyjścia zasilania 12 V/0,2 A
- interfejs komunikacyjny RS485 do kontrolera dostępu
- zabezpieczenie przed głębokim rozładowaniem akumulatora
- raportowanie stanów zasilania do kontrolera dostępu
- ładowanie akumulatora prądem 0,3 A, 0,6 A lub 0,9 A
- zasilanie z zewnętrznego zasilacza 13,8 VDC/5 A



Ogólna koncepcja wykorzystania ekspandera MCX4D

### Dostępne wersje i oznaczenia

Indeks	Opis
<b>MCX4D</b>	Ekspander 4 przejść; dystrybucja zasilania; obsługa akumulatora; zasilanie 13,8 VDC

### Zastrzeżenia:

Niniejszy dokument nie stanowi dokumentacji technicznej produktu i ma jedynie charakter poglądowy. Producent zastrzega sobie prawo zmian w charakterystyce produktu bez konieczności uprzedniego powiadomienia. Podane w dokumencie dane prezentują możliwości funkcjonalne urządzenia, których dostępność jest uzależniona od jego wersji, konfiguracji oraz dodatkowego wyposażenia.

RevA © 2017 ROGER sp. z o.o. sp. k. All rights reserved.

Niniejszy dokument podlega Warunkom Użytkowania w wersji bieżącej, opublikowanej w serwisie internetowym [www.roger.pl](http://www.roger.pl)