

### ELEKTROZACZEP BIRA SERIA ES1 (SYMETRYCZNA) Z PAMIĘCIĄ I WYŁĄCZNIKIEM

Elektrozaczep symetryczny służy do zdalnego przewodowego otwierania drzwi, szafek lub furtek, stosowany do współpracy z systemami kontroli dostępu, domofonami, czytnikami kart. Krótka i symetryczna obudowa ułatwia montaż zamka w futrynie zarówno w drzwiach prawych jak i lewych. Ponadto regulacja umożliwia korektę położenia zaczepu względem języka klamki.

#### Dostępne wersje:

- 12VAC/DC (ES1-004) – zasilanie prądem zmiennym/stałym
- 12VDC (ES1-008) – zasilanie prądem stałym
- 24VAC/DC (ES1-013) – zasilanie prądem zmiennym/stałym

Pamięć sprawia, że elektrozaczep po otrzymaniu impulsu elektrycznego utrzymuje stan jednorazowego zwolnienia języka do momentu otwarcia. Po zatrzasknięciu drzwi wraca do pozycji zamkniętej.

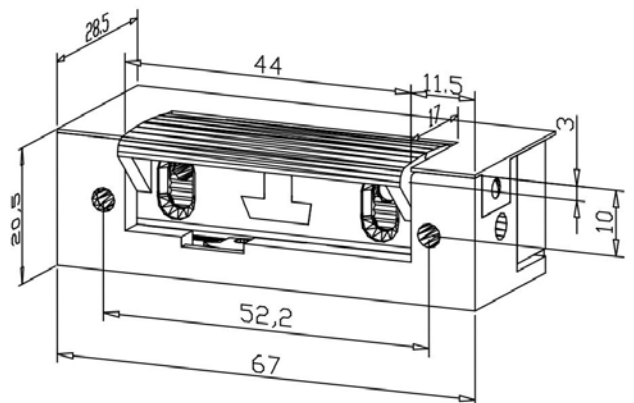
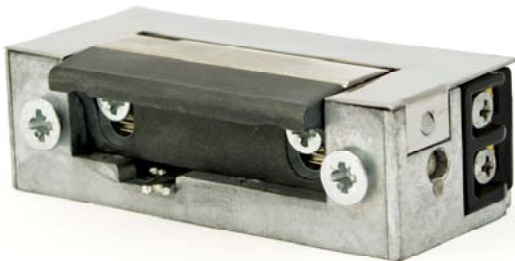
Wyłącznik umożliwia mechaniczne zwolnienie rygla, dzięki czemu zamek pozostaje otwarty bez zasilenia prądem.

#### Charakterystyka:

- typ pracy NC (normalnie zamknięty)
- wymiary (szerokość 20,5mm, wysokość 67mm, głębokość 28,5mm)
- temperatura pracy od -40 do +50 stopni Celsjusza
- wytrzymałość mechaniczna – nacisk 5000 N (510kg)
- wytrzymałość mechaniczna - cykle otwierania 200.000
- do drzwi lewych i prawych
- zapadka z wysokiej jakości stali spiekanej
- regulowany zaczep w zakresie 4mm
- niezawodne i mocne komponenty
- zgodny z normami PN-EN 55014:1 oraz PN-EN 55014:2

#### Opcjonalnie:

- warystor (likwiduje piki)
- kontrola zamknięcia (KZ)



KATEGORIA	CEWKA					
	12AC/DC	12DC	12DC rewers	24AC/DC	24DC	24DC rewers
Indeks	ES1-004	ES1-008	-	ES1-013	-	-
Tolerancja napięcia (V)	8-14	10-14	-	18-26	-	-
Oporność (Ohm)	23,1	43	-	137	-	-
Pobór prądu AC (mA)	400mA	-	-	150mA	-	-
Pobór prądu DC (wypełnienie 50%) (mA)	460mA	250mA	-	160mA	-	-
Pobór prądu DC (mA)	480mA	260mA	-	170mA	-	-
Max. naprężenie drzwi przy AC (N)	19 (1,9kg)	-	-	13 (1,3kg)	-	-
Max. naprężenie drzwi przy DC (N)	8 (0,8kg)	11 (1,1kg)	-	8 (0,8kg)	-	-
Głośność (1=niska, 2=średnia, 3=wysoka)	2	1	-	2	-	-
Praca ciągła pod prądem (100%ED)	nie	opcja	-	nie	-	-

Proponowane okucia: płaskie: OKU-031, OKU-032, OKU-004, OKU-006, OKU-007, OKU-009, OKU-010, OKU-011, OKU-012, OKU-014, OKU-015, OKU-016, OKU-017, OKU-018, OKU-019; kątowe: OKU-020, OKU-022, OKU-023, obudowy: OKU-024 i OKU-025 (szafkowa), OKU-027, OKU-028