

ELEKTROZACZEP BIRA SERIA ES1 (SYMETRYCZNA) STANDARD

Elektrozaczep symetryczny służy do zdalnego przewodowego otwierania drzwi, szafek lub furtek, stosowany do współpracy z systemami kontroli dostępu, domofonami, czytnikami kart. Krótka i symetryczna obudowa ułatwia montaż zamka w futrynie zarówno w drzwiach prawych jak i lewych. Ponadto regulacja umożliwia korektę położenia zaczepu względem języka klamki.

Dostępne wersje:

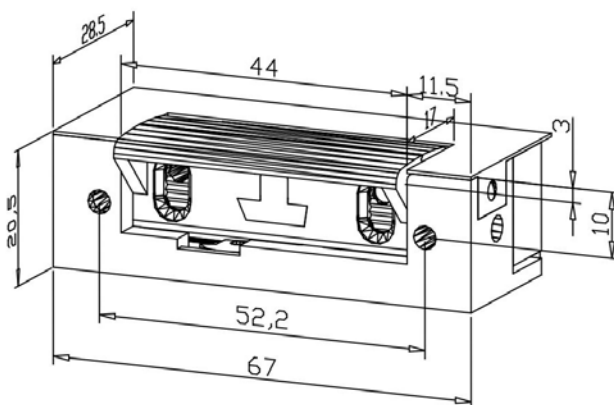
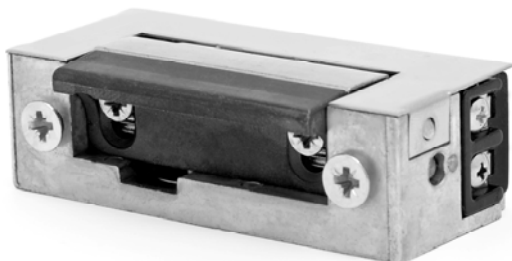
- 12VAC/DC (ES1-001) – zasilanie prądem zmiennym/stałym
- 12VDC (ES1-005) – zasilanie prądem stałym
- 24VAC/DC (ES1-010) – zasilanie prądem zmiennym/stałym

Charakterystyka:

- typ pracy NC (normalnie zamknięty)
- wymiary (szerokość 20,5mm, wysokość 67mm, głębokość 28,5mm)
- temperatura pracy od -40 do +50 stopni Celsjusza
- wytrzymałość mechaniczna – nacisk 5000 N (510kg)
- wytrzymałość mechaniczna - cykle otwierania 200.000
- do drzwi lewych i prawych
- zapadka z wysokiej jakości stali spiekanej
- regulowany zaczep w zakresie 4mm
- niezawodne i mocne komponenty
- zgodny z normami PN-EN 55014:1 oraz PN-EN 55014:2

Opcjonalnie:

- warystor (likwiduje piki)
- kontrola zamknięcia (KZ)



KATEGORIA	CEWKA					
	12AC/DC	12DC	12DC rewers	24AC/DC	24DC	24DC rewers
Indeks	ES1-001	ES1-005	-	ES1-010	-	-
Tolerancja napięcia (V)	8-14	10-14	-	18-26	-	-
Oporność (Ohm)	23,1	43	-	137	-	-
Pobór prądu AC (mA)	400mA	-	-	150mA	-	-
Pobór prądu DC (wypełnienie 50%) (mA)	460mA	250mA	-	160mA	-	-
Pobór prądu DC (mA)	480mA	260mA	-	170mA	-	-
Max. naprężenie drzwi przy AC (N)	19 (1,9kg)	-	-	13 (1,3kg)	-	-
Max. naprężenie drzwi przy DC (N)	8 (0,8kg)	11 (1,1kg)	-	8 (0,8kg)	-	-
Głośność (1=niska, 2=średnia, 3=wysoka)	2	1	-	2	-	-
Praca ciągła pod prądem (100%ED)	nie	opcja	-	nie	-	-

Proponowane okucia: płaskie: OKU-031, OKU-032, OKU-004, OKU-006, OKU-007, OKU-009, OKU-010, OKU-011, OKU-012, OKU-014, OKU-015, OKU-016, OKU-017, OKU-018, OKU-019; kątowe: OKU-020, OKU-022, OKU-023, obudowy: OKU-024 i OKU-025 (szafkowa), OKU-027, OKU-028