

ELEKTROZACZEP BIRA SERIA EL1 (PODSTAWOWA) Z PAMIĘCIĄ (zewnętrzną)

Elektrozaczep podstawowy służy do zdalnego przewodowego otwierania metalowych, drewnianych oraz aluminiowych drzwi, szafek lub furtek. Stosowany do współpracy z systemami kontroli dostępu, domofonami, czytnikami kart. Zasilany prądem zmiennym (wersja AC).

Dostępne wersje:

- 12VAC (EL1-002) - zasilanie prądem zmiennym
- 24VAC/DC (EL1-011) - zasilanie prądem zmiennym lub stałym

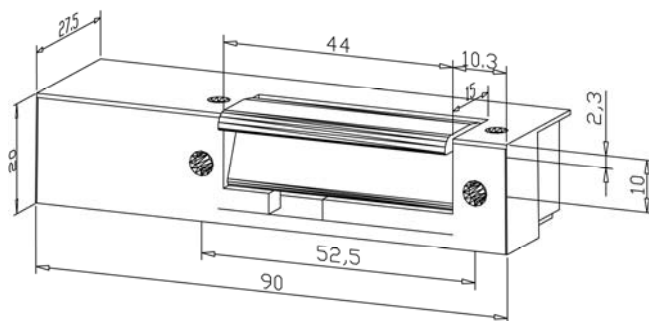
Pamięć sprawia, że elektrozaczep po otrzymaniu impulsu elektrycznego utrzymuje stan jednorazowego zwolnienia języka do momentu otwarcia. Po zatrzaśnięciu drzwi wraca do pozycji zamkniętej. Pamięć zewnętrzna charakteryzuje się wystającym przyciskiem pamięci, który musi być spasowany z „językiem” zamka klamkowego.

Charakterystyka:

- typ pracy NC (normalnie zamknięty)
- wymiary (szerokość 20mm, wysokość 90mm, głębokość 27,5mm)
- temperatura pracy od -40 do +50 stopni Celsjusza
- wytrzymałość mechaniczna – nacisk 6000 N (611kg)
- wytrzymałość mechaniczna - cykle otwierania 200.000
- do drzwi lewych i prawych
- zaczep z wysokiej jakości stali spiekanej
- niezawodne i mocne komponenty
- zgodny z normami PN-EN 55014:1 oraz PN-EN 55014:2

Opcjonalnie:

- warystor (likwiduje piki)
- kontrola zamknięcia (KZ)



KATEGORIA	C E W K A					
	12AC	12DC	12DC rewers	24AC/DC	24DC	24DC rewers
Indeks	EL1-002	-	-	EL1-011	-	-
Tolerancja napięcia (V)	8-14	-	-	16-26	-	-
Oporność (Ohm)	13,2	-	-	70	-	-
Pobór prądu AC (mA)	650mA	-	-	250mA	-	-
Pobór prądu DC (wypełnienie 50%) (mA)	-	-	-	310mA	-	-
Pobór prądu DC (mA)	-	-	-	330mA	-	-
Max. naprężenie drzwi przy AC (N)	216 (22kg)	-	-	61 (6,1kg)	-	-
Max. naprężenie drzwi przy DC (N)	-	-	-	51 (5,1kg)	-	-
Głośność (1=niska, 2=średnia, 3=wysoka)	2	-	-	2	-	-
Praca ciągła pod prądem (100%ED)	nie	-	-	nie	-	-

Proponowane okucia: płaskie: OKU-031, OKU-032, OKU-004, OKU-006, OKU-007, OKU-009, OKU-010, OKU-011, OKU-012, OKU-014, OKU-015, OKU-016, OKU-017, OKU-018, OKU-019; kątowe: OKU-020, OKU-022, OKU-023; obudowy: OKU-024 i OKU-025 (szafkowa), OKU-027, OKU-028