

### ELEKTROZACZEP BIRA SERIA EL1 (PODSTAWOWA) Z PAMIĘCIĄ I WYŁĄCZNIKIEM

Elektrozaczep podstawowy służy do zdalnego przewodowego otwierania metalowych, drewnianych oraz aluminiowych drzwi, szafek lub furtek. Stosowany do współpracy z systemami kontroli dostępu, domofonami, czytnikami kart. Zasilany prądem zmiennym (wersja AC) lub prądem stałym (DC).

#### Dostępne wersje:

- 12VAC (EL1-004) - zasilanie prądem zmiennym
- 12VDC (EL1-008) - zasilanie prądem stałym (niskoprądowy)
- 24VAC/DC (EL1-013) - zasilanie prądem zmiennym lub stałym
- 24VDC (EL1-017) - zasilanie prądem stałym

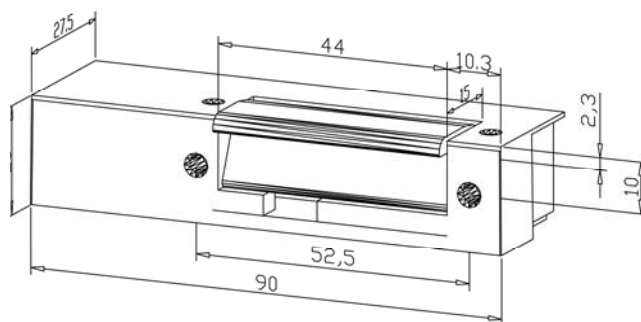
Pamięć sprawia, że elektrozaczep po otrzymaniu impulsu elektrycznego utrzymuje stan jednorazowego zwolnienia języka do momentu otwarcia. Po zatrzaśnięciu drzwi wraca do pozycji zamkniętej. Wyłącznik umożliwia mechaniczne zwolnienie rygła, dzięki czemu zamek pozostaje otwarty bez zasilania prądem.

#### Charakterystyka:

- typ pracy NC (normalnie zamknięty)
- wymiary (szerokość 20mm, wysokość 90mm, głębokość 27,5mm)
- temperatura pracy od -40 do +50 stopni Celsjusza
- wytrzymałość mechaniczna – nacisk 6000 N (611kg)
- wytrzymałość mechaniczna - cykle otwierania 200.000
- do drzwi lewych i prawych
- zaczep z wysokiej jakości stali spiekanej
- niezawodne i mocne komponenty
- zgodny z normami PN-EN 55014:1 oraz PN-EN 55014:2

#### Opcjonalnie:

- warystor (likwiduje piki)
- kontrola zamknięcia (KZ)



| KATEGORIA                               | C E W K A  |            |             |            |            |             |
|---|------------|------------|-------------|------------|------------|-------------|
|   | 12AC       | 12DC       | 12DC rewers | 24AC/DC    | 24DC       | 24DC rewers |
| Indeks                                  | EL1-004    | EL1-008    | -           | EL1-013    | EL1-017    | -           |
| Tolerancja napięcia (V)                 | 8-14       | 8-14       | -           | 16-26      | 20-24      | -           |
| Oporność (Ohm)                          | 13,2       | 27         | -           | 70         | 155        | -           |
| Pobór prądu AC (mA)                     | 650mA      | -          | -           | 250mA      | -          | -           |
| Pobór prądu DC (wypełnienie 50%) (mA)   | -          | 420mA      | -           | 310mA      | 140mA      | -           |
| Pobór prądu DC (mA)                     | -          | 440mA      | -           | 330mA      | 150mA      | -           |
| Max. napięcie drzwi przy AC (N)         | 216 (22kg) | 147        | -           | 61 (6,1kg) | 103        | -           |
| Max. napięcie drzwi przy DC (N)         | -          | 25 (2,5kg) | -           | 51 (5,1kg) | 45 (4,5kg) | -           |
| Głośność (1=niska, 2=średnia, 3=wysoka) | 2          | 1          | -           | 2          | 1          | -           |
| Praca ciągła pod prądem (100%ED)        | nie        | opcja      | -           | nie        | opcja      | -           |

Proponowane okucia: płaskie: OKU-031, OKU-032, OKU-004, OKU-006, OKU-007, OKU-009, OKU-010, OKU-011, OKU-012, OKU-014, OKU-015, OKU-016, OKU-017, OKU-018, OKU-019; kątowe: OKU-020, OKU-022, OKU-023; obudowy: OKU-024 i OKU-025 (do zamka szafkowego), OKU-027, OKU-028