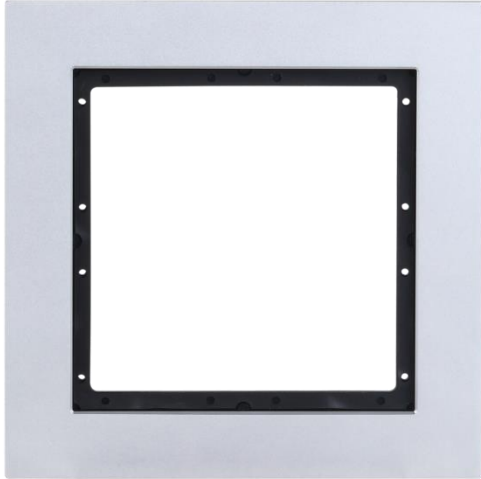
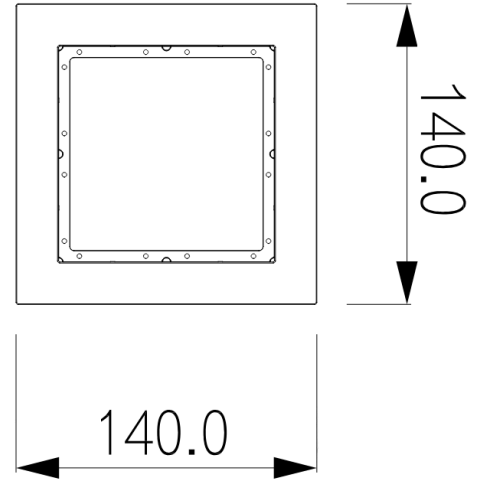


BCS-RA1-N

Ramka pojedyncza do systemu paneli modułowych

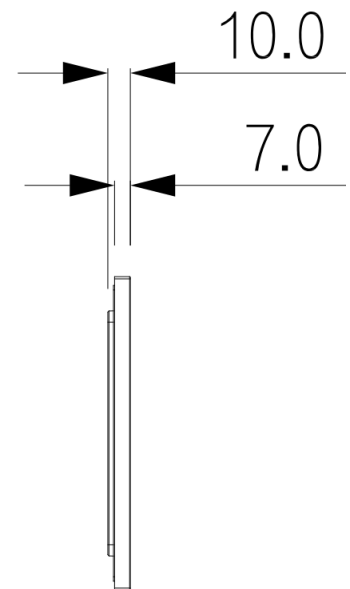


Wymiary podstawowe:



Charakterystyka:

- Pojedyncza ramka do systemu paneli modułowych
- Umożliwia instalację jednego podwójnego modułu lub dwóch pojedynczych
- Kompatybilność: BCS-PAN-KAM(4)
- Montaż: natynkowy lub podtynkowy za pomocą dedykowanej obudowy, dostępnej osobno
- Kolor srebrny
- Wykonana ze stopu aluminium



BCS-RA1-N

Ramka pojedyncza do systemu paneli modułowych

Dane techniczne:

Wielkość ramki	Pojedyncza
Max ilość modułów	1
Kompatybilność	System paneli modułowych BCS-PAN-KAM(4)
Ilość elementów	2, ramka do montażu modułów, oraz ozdobna ramka przednia w kolorze srebrnym
Akcesoria w komplecie	Śruby do montażu modułu w ramce, oraz gotowego panelu w odpowiedniej obudowie, wkrętak
Materiał wykonania	Stop aluminium
Waga	0.31 kg
Wymiary	140.0 mm × 140.0 mm × 10.0 mm
Sposób montażu	Natynkowy lub podtynkowy za pomocą dodatkowej obudowy (*): BCS-PP11-N - obudowa podtynkowa BCS-PN11-N - obudowa natynkowa z daszkiem (*) Obudowy dostępne osobno
Kolor	Srebrny