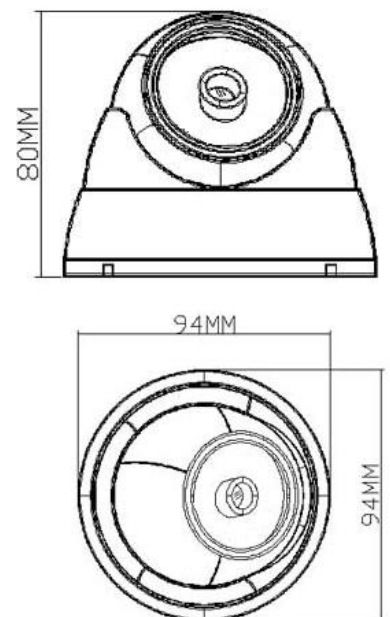


BCS-DMQ2203IR3-G(-B)

Kamera kopułowa 2Mpx STARVIS HDCVI/AHD/TVI/ANALOG z obiektywem 2.8mm

**Charakterystyka:**

- Przetwornik 1/2.8" 2Mpx SONY STARVIS CMOS
- Rozdzielczość 1920×1080@30kl/s
- Kamera 4w1: HDCVI/AHD/TVI/ANALOG
- Mechaniczny filtr podczerwieni
- Funkcje AGC, AWB, AES, BLC
- Cyfrowa redukcja szumów DNR
- Poszerzona dynamika obrazu WDR(100dB)
- Menu ekranowe OSD
- Obiektyw stały 2.8mm
- Promiennik podczerwieni o zasięgu do 20m
- Obudowa zewnętrzna IP66
- Temperatura pracy -20°C ~ +60°C
- Przełącznik systemów
- Zasilanie 12V DC(±10%)
- **BCS-DMQ2203IR3-B** - biała obudowa

Wymiary podstawowe:

BCS-DMQ2203IR3-G(-B)

Kamera kopułowa 2Mpx STARVIS HDCVI/AHD/TVI/ANALOG z obiektywem 2.8mm

Dane techniczne:

| | |
|-------------------------|--|
| System skanowania | Progressive Scan |
| System | HDCVI/AHD/TVI/ANALOG |
| Przetwornik | 1/2.8" 2Mpx SONY STARVIS IMX307 CMOS + Eyenix |
| Ilość pikseli | 1920(H) × 1080(V) |
| Rozdzielczość | 1080P(1920×1080)@25/30kl/s / 720P(1280×720)@25/30kl/s |
| Wyjście wideo | HDCVI/AHD/TVI/ANALOG 1 V p-p, kompozytowe, BNC, 75 Ohm |
| Czułość | Kolor: 0.01Lux@F2.0(AGC wł.) B/W: 0Lux (IR wł.) |
| Stosunek S/N | >50dB (AGC wył.) |
| Balans Bieli | (AWB) Auto/ręcznie |
| Obiektyw | Stały 2.8mm F2.0 |
| Kompensacja tła | BLC / WDR(100dB) |
| Migawka | Auto |
| Kontrola wzmacnienia | (AGC) Auto/ręcznie |
| Redukcja szumów | 3D DNR |
| Funkcja dzień/noc | Mechaniczny filtr ICR |
| Promiennik podczerwieni | Zasięg do 20m |
| Zasilanie | 12V DC (±10%) |
| Pobór mocy | <8W |
| Warunki pracy | -20°C ~ +60°C, IP66 |
| Waga | 0.25kg |
| Wymiary | 80mm × 94mm |