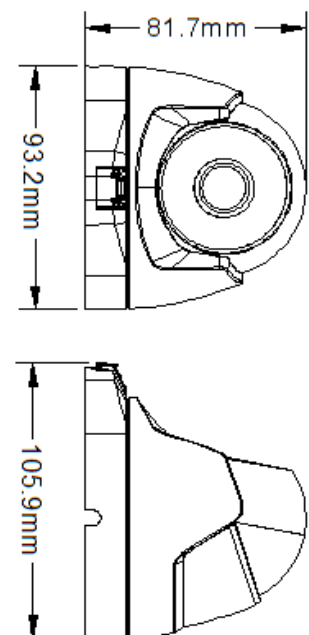


**BCS-DMQ1803IR3-G(-B)**

Kamera kopułowa 8Mpx HDCVI/AHD/TVI/ANALOG z obiektywem 3.6 mm

**Charakterystyka:**

- Przetwornik 1/2.5" 8Mpx SONY STARVIS CMOS
- Rozdzielczość 3840x2160@15kl/s
- Kamera 4w1: HDCVI/AHD/TVI/ANALOG
- Mechaniczny filtr podczerwieni
- Funkcje AGC, AWB, AES
- Cyfrowa redukcja szumów DNR
- Poszerzona dynamika obrazu WDR(120dB)
- Menu ekranowe OSD
- Obiektyw stało-ogniskowy 3.6mm
- Promiennik podczerwieni o zasięgu do 30m
- Dwie diody nowej generacji o wydłużonym czasie świecenia do 50 000 godzin
- Przełącznik zmiany systemu
- Obudowa zewnętrzna IP66
- Temperatura pracy -30°C ~ +60°C
- Zasilanie 12V DC(±10%)
- **BCS-DMQ1803IR3-B** - biała obudowa

**Wymiary podstawowe:**

**BCS-DMQ1803IR3-G(-B)**

Kamera kopułowa 8Mpx HDCVI/AHD/TVI/ANALOG z obiektywem 3.6 mm

**Dane techniczne:**

System skanowania	Progressive Scan
System	HDCVI/AHD/TVI/ANALOG
Przetwornik	IMX274+FH8556, 1/2.5" 8Mpx SONY STARVIS CMOS
Ilość pikseli	3840(H) × 2160(V)
Rozdzielczość	8Mpx(3840×2160)@15kl/s; 5Mpx(2704×1950)@20kl/s; 4Mpx(2560×1440)@25/30kl/s; 1080P(1920×1080)@25/30kl/s; 720P(1280×720)@25/30kl/s
Wyjście wideo	Cyfrowe: HDCVI/AHD/TVI Analogowe: 1 V p-p, kompozytowe, BNC, 75 Ohm
Czułość	B/W: 0Lux (IR wł.)
Stosunek S/N	> 50dB (AGC wył.)
Balans Bieli	(AWB) Auto/ręcznie
Obiektyw	3.6mm
Kompensacja tła	WDR(120dB)
Migawka	Auto
Kontrola wzmocnienia	(AGC) Auto
Redukcja szumów	2D/3D
Defog	Wył./Wł. - regulacja
Detekcja ruchu	4 obszary
Maski prywatności	16 obszarów
Obrót obrazu	Flip poziomo/pionowo
Funkcja dzień/noc	Mechaniczny filtr ICR
Promiennik podczerwieni	Zasięg do 30m – 2 Diody LED IR3
Zasilanie	12V DC (±10%)
Pobór mocy	<5W
Warunki pracy	-30°C ~ +60°C, IP66
Waga	0.3kg
Wymiary	93.2mm(105.9mm) × 81.7mm

