

## BCS-DMIP5501IR-Ai

Kamera IP kopułowa 5Mpx z zaawansowaną obsługą funkcji inteligentnych



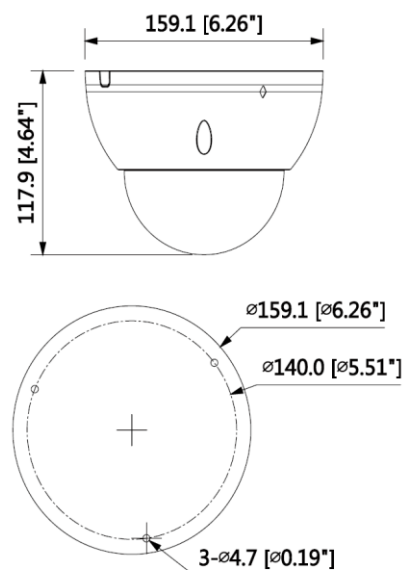
## Charakterystyka:

- Przetwornik 1/2.7" 5Mpx PS CMOS
- Kodowanie H.265+/H.264+/MJPEG
- Obsługa trzech strumieni kodowania
- Obiektyw motozoom 2.7~13.5mm F1.5
- Mechaniczny filtr podczerwieni ICR
- Wbudowany web serwis, zgodność z BCS-NVR, CMS(BCS Manager), aplikacja mobilna BCS(iOS, android), P2P, Onvif
- Funkcje AWB, AES, AGC, BLC, HLC, WDR(120dB), Ultra DNR, Defog, ROI, EIS
- Zaawansowana analityka funkcji inteligentnych: ochrona obwodowa, detekcja i rozpoznawanie twarzy, rozpoznawanie obiektów, metadane, inteligentna analiza real-time i zaawansowane wyszukiwanie, liczenie osób, zagubiony/pozostawiony obiekt, detekcja audio
- Promiennik podczerwieni do 40m
- 1 wejście i 1 wyjście audio
- 1 wejście i 1 wyjście alarmowe
- Obudowa zewnętrzna metalowa IP67, IK10
- Temperatura pracy -30°C ~ +60°C
- Zabezpieczenie przeciwprzepięciowe 6KV
- Obsługa karty microSD do 256GB
- Zasilanie DC12V, AC24V, PoE(802.3af), ePoE



ONVIF®

## Wymiary podstawowe:



## BCS-DMIP5501IR-Ai

Kamera IP kopułowa 5Mpx z zaawansowaną obsługą funkcji inteligentnych

### Dane techniczne:

System wideo	IP
System skanowania	Progressive Scan
Przetwornik	1/2.7" 5Mpx CMOS
RAM/ROM	1GB/128MB
Ilość pikseli	2592×1944
Czułość	0.015Lux/F1.5( Kolor); 0Lux/F1.5(IR wł.)
Stosunek S/N	>50dB
Obiektyw	Motozoom 2.7mm~13.5mm; F1.5 kąt widzenia H: 100°~28°, V:72°~21°(2592×1944) H: 104°~29°, V:55°~16°(2688×1520)
DORI(Detect/Observe/Recognize/Identify)	2.7mm: 64m/26m/13m/6m; 13.5mm: 212m/85m/42m/21m
Balans bieli	(AWB) Auto/ręcznie
Kompensacja tła	BLC/HLC/WDR(120dB)
Migawka	1/3~1/100000s
Kontrola wzmocnienia	(AGC) Auto/ręcznie
Redukcja szumów	Ultra 2D/3D DNR
Detekcja ruchu	4 obszary (regulacja: rozmiar, położenie, czułość, próg)
Maska prywatności	4 obszary (regulacja: rozmiar, położenie)
Obrót obrazu	Mirror, Flip 0°/90°/180°/270°
Wyostrażanie	Auto/ręcznie
Dzień/noc	Mechaniczny filtr IR (ICR)
Zoom	Optyczny 5x, cyfrowy 16x
Kompresja wideo	H.265 / H.265+ / H.264 / H.264+ / MJPEG
Rozdzielczość	5M(2592×1944) / 4M(2688×1520) / 3M(2304×1296) / 2M(1920×1080) / 1.3M(1280×960) / 720P(1280×720) / D1(704×576) / VGA(640×480) / CIF(352×288)
Strumień główny	5M/4M(1~20fps); 3M(1~25/30fps); 2M/1.3M/720P(1~50/60fps)
Strumień drugi	D1/VGA/CIF(50/60fps)
Strumień trzeci	1080P/1.3M/720P/D1/CIF (1~25/30fps)
Bitrate	H.264: 32~ 8192Kbps H.265: 19~ 8192Kbps
Podłączenie sieci	RJ-45 (10/100Base-T)
Protokoły	HTTP, TCP, ARP, RTSP, RTP, UDP, RTCP, SMTP, FTP, DHCP, DNS, DDNS, PPPoE, IPv4/v6, SNMP, QoS, UPnP, NTP, ICMP, HTTPS, IGMP, 802.1x, P2P
Audio	1 wejście / 1 wyjście
Kodowanie audio	G.711a/ G.711Mu/ AAC/ G.726/G.723
Alarm	1 wejście 5mA 5VDC / 1 wyjście 300mA 12VDC
Zgodność	ONVIF(Profil S/Profil G), CGI, Milstone, Genetec
Użytkownicy	Maksymalnie 20 zalogowanych
Użytkownicy mobilni	iOS, android
Gniazdo kart pamięci	microSD do 256GB
Zasilanie	DC12V(±30%), AC24V(±30%), PoE(802.3af), ePoE Pobór mocy <12.4W
Warunki pracy	-30°C ~+60°C / 10~95%RH
Obudowa	Zewnętrzna metalowa IP67, IK10
Wymiary i waga	Φ159.0 mm × 117.9 mm, 0.95kg



## BCS-DMIP5501IR-Ai

Kamera IP kopułowa 5Mpx z zaawansowaną obsługą funkcji inteligentnych

### Obsługa funkcji inteligentnych:

Twarz	Detekcja i rozpoznawanie atrybutów twarzy, zaawansowany algorytm nauki
	Atrybuty twarzy: wesoły, zaskoczony, normalny, zły, smutny, oburzony, zmieszany, przestraszony
	Dodatkowe atrybuty: okulary, maska, wąsy, broda
Ochrona obwodowa	Klasyfikacja obiektów: rozpoznawanie osoba/pojazd przy przekroczeniu linii i wtargnięciu w obszar
	Zaawansowane wyszukiwanie: osoba/pojazd
Liczenie osób	Liczenie osób przy przekroczeniu linii, 4 obszary niezależnej detekcji
	Liczenie osób przy wtargnięciu w obszar, 4 obszary niezależnej detekcji
	Osoby w kolejce
Dodatkowe	Zaginiony/pozostawiony obiekt
Metadane	Inteligentna analiza real-time i zaawansowane wyszukiwanie

