

Kamera Kopułowa 2 Megapixels z oświetlaczem podczerwieni, obiektywem motozoom i WDR

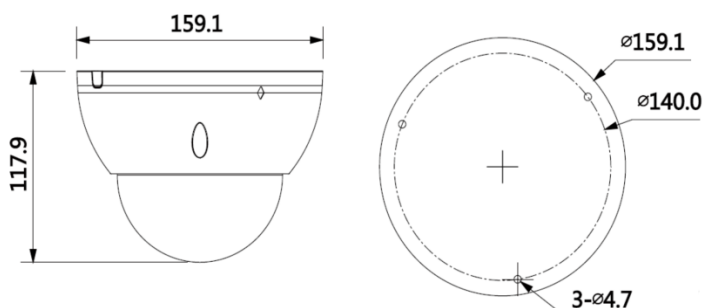


ONVIF

Charakterystyka Kamery

- Przetwornik 1/2.8" 2Mpx PS CMOS
- Kodowanie H.265 / H.264 / MJPEG
- 50kl/s@1080P(1920x1080)
- Obsługa trzech strumieni kodowania
- Mechaniczny filtr podczerwieni
- Cyfrowa redukcja szumów 3D DNR
- Poszerzona dynamika obrazu WDR(120dB)
- Funkcja ROI – obszar zainteresowania
- Funkcje AWB, AGC, BLC, HLC
- Wbudowany WEB Server, zgodność z NVR, CMS(PSS/DSS/BCS Manager), DMSS, aplikacja mobilna BCS (iOS, android)
- Obiektyw motozoom 2,7-12mm F1.4 z automatyczną przysłoną Auto Iris(DC) regulowany z poziomu przeglądarki lub przyciskami pod kopułą
- Uchwyt 3D modułu kamery
- Inteligentny promiennik podczerwieni o zasięgu do 50m
- Inteligentne funkcje detekcji, przekroczenie linii, detekcja intruza, zmiana sceny, detekcja twarzy, pojawienie się / zniknięcie obiektu, detekcja audio
- Wejście i wyjście alarmowe
- Wejście i wyjście kanału audio
- Obudowa zewnętrzna IP66 IK10
- Wyjście serwisowe CVBS (gniazdo RCA) pod kopułą
- Gniazdo kart pamięci microSD do 128GB
- Zasilanie 12V DC / 24V AC / PoE(802.3af)

Wymiary kamery



Specyfikacja Kamery

Model		BCS-DMIP5201AIR-III
System skanowania		Progressive Scan
Przetwornik		1/2.8" 2Mpx PS CMOS
Ilość pikseli		1920(H)×1080(V)
Czułość		Kolor: 0.006Lux/F1.4 B/W: 0Lux/F1.4(wł. IR)
Stosunek S/N		> 50dB (AGC wyl.)
Balans bieli		(AWB) Auto/ręcznie
Funkcje podstawowe	Obiektyw	Motozoom 2,7-12mm F1.4 auto DC H:100°~37° V:53°~20°
	Kompensacja tła	BLC/HLC/WDR(120dB)
	Funkcja poszerzonej dynamiki	Wyl.-wł (WDR) płynna regulacja do 120dB
	Migawka	Auto/ręcznie (1/3-1/100000s), zabezpieczenie przed migotaniem
	Kontrola wzmacnienia	(AGC) Auto/ręcznie
	Redukcja szumów DNR	3D DNR Wyl. – wł - regulacja
Funkcje dodatkowe	Detekcja ruchu	wł./wyl. (4 obszary, położenie, rozmiar, czułość, próg)
	Strefy zastrzeżone	wł./wyl. (4 obszary, położenie)
	Obrót obrazu	Mirror, flip 90°, 180°, 270°
	Wyostrażanie	Auto/ręcznie – płynna regulacja
	Funkcja dzień/noc	Mechaniczny filtr IR (ICR)
	Promiennik podczerwieni	Zasięg do 50m
	Wejście / wyjście alarmowe	1 / 1
	Wyjście audio	1 / 1
Funkcje video	Kompresja	H.265 / H.264 / MJPEG
	Rozdzielczość	1080P(1920×1080) / SXGA(1280×1024) / 1.3M(1280×960) / 720P(1280×720) / D1(704×576) / CIF(352×288)
	Prędkość transmisji strumienia głównego	1080P/SXGA/1.3M/720P (1 ~ 50kl/sek)
	Prędkość transmisji drugiego strumienia	D1/CIF(1 ~ 50kl/sek)
	Prędkość transmisji trzeciego strumienia	720P/D1/CIF(1 ~ 50kl/sek)
	Przepływność	H.264: 24K ~ 10Mbps H.265: 14K ~ 6Mbps
Funkcje sieci	Podłączenie sieci	RJ-45 (10/100Base-T)
	Protokoły	IPv4/IPv6, HTTP, HTTPS, SSL, TCP/IP, UDP, UPnP, ICMP, IGMP, SNMP, RTSP, RTP, SMTP, NTP, DHCP, DNS, PPPoE, DDNS, FTP, IP Filter, QoS, Bonjour, 802.1x,easy4ip
	Zgodność	ONVIF, PSIA, CGI
	Użytkownicy mobilni	iOS, android
	Użytkownicy	Maksymalnie 20 zalogowanych
	Gniazdo kart pamięci	Micro SD do 128GB
Funkcje audio	Wejścia/wyjścia	1/1
	Kodowanie	G.711A, G.711Mu, G.726, AAC
Wejścia/wyjścia alarmowe		1/1
Zasilanie:		12VDC / 24VAC / POE (802.3af)
Pobór mocy		Max 14.4W
Warunki pracy		-30°C ~ +60°C IP66, IK10
Waga		0.8kg
Wymiary śred/wys		Ø159mm× 117.9mm