

BCS-DMIP4801AIR-M-IV

Kamera kopułowa 8Mpx z obiektywem motozoom i WDR

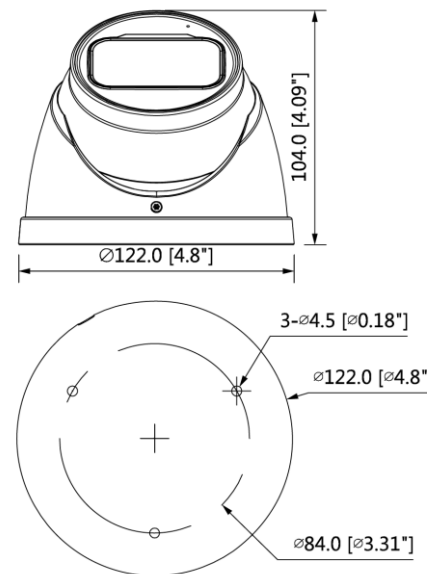


ONVIF®

Charakterystyka:

- Przetwornik 1/2.5" 8Mpx PS STARVIS CMOS
- Kodowanie H.265+/H.264+/MJPEG
- Obsługa trzech strumieni kodowania
- Mechaniczny filtr podczerwieni
- Cyfrowa redukcja szumów 3DNR
- Funkcje AGC, AWB, BLC, HLC, SSA
- Poszerzona dynamika obrazu WDR 120dB
- Funkcje ROI, Korytarz
- Obiektyw motozoom 2.7~12mm F1.4
- Promiennik podczerwieni o zasięgu do 50m z możliwością regulacji
- Wbudowany Web serwis, zgodność z BCS-NVR, CMS(BCS Manager), aplikacja mobilna BCS(iOS, android), P2P
- Funkcje inteligentne: przekroczenie linii, wtargnięcie w obszar, detekcja twarzy, pozostawiony/zagubiony obiekt, detekcja audio
- Obudowa zewnętrzna IP67
- Wbudowany mikrofon
- Gniazdo karty pamięci microSD max. 128 GB
- Zasilanie 12V DC i PoE

Wymiary podstawowe:



BCS-DMIP4801AIR-M-IV

Kamera kopułowa 8Mpx z obiektywem motozoom i WDR

Dane techniczne:

| | |
|--|---|
| System skanowania | Progressive Scan |
| System | IP |
| Przetwornik | 1/2.5" 8Mpx PS STARVIS CMOS |
| Ilość pikseli | 3840(H) × 2160(V) |
| Czułość | 0.05Lux/F1.4 (Kolor,1/3s,30IRE) 0.2Lux/F1.4 (Kolor,1/30s,30IRE) 0Lux/F1.4(IR Wł.) |
| Stosunek S/N | > 50dB |
| Balans bieli | (AWB) Auto/ręcznie |
| Obiektyw | Motozoom 2.7~12mm F1.4 kąt: H:110°~40°, V:58°~23° |
| Kompensacja tła | BLC / HLC / WDR(120dB) / SSA |
| Migawka | Auto/ręcznie (1/3~1/100000s) |
| Kontrola wzmocnienia | (AGC) Auto/ręcznie |
| Redukcja szumów | 3D NR - regulacja |
| Detekcja ruchu | 4 obszary (regulacja: rozmiar, położenie, czułość, próg) |
| Strefa prywatności | 4 obszary (regulacja: rozmiar, położenie) |
| Obrót obrazu | Mirror, flip 90°, 180°, 270° |
| Wyostanie | Auto/ręcznie |
| Funkcja dzień/noc | Mechaniczny filtr ICR |
| Promiennik podczerwieni | 2 diody IR zasięg do 50m |
| Kompresja wideo | H.265 / H.265+ / H.264 / H.264+ / MJPEG |
| Rozdzielczość | 8M(3840×2160) / 6M(3072×2048) / 5M(3072×1728)(2592×1944) / 4M(2688×1520) / 3M(2304×1296) / 2M(1920×1080) / 1.3M(1280×960) / 720P(1280×720) / D1(704×576) / CIF(352×288) |
| Prędkość transmisji strumienia głównego | 8M(1~15kl/s); 6M(1~20kl/s); 5M/4M/3M/2M/1.3M/720P(1~25kl/s) |
| Prędkość transmisji strumienia drugiego | D1/CIF(1~25kl/s) |
| Prędkość transmisji strumienia trzeciego | 1080P/720P/D1(1~25kl/s) |
| Podłączenie sieci | RJ-45 (10/100Base-T) |
| Protokoły | HTTP, HTTPS, TCP, ARP, RTSP, RTP, UDP, SMTP, FTP, DHCP, DNS, DDNS, PPPOE, IPv4/v6, QoS, UPnP, NTP, Bonjour, 802.1x, Multicast, ICMP, IGMP, SNMP, P2P |
| Zgodność | ONVIF, PSIA, CGI |
| Użytkownicy | Maksymalnie 20 załogowanych |
| Użytkownicy mobilni | iOS, android |
| Audio | Wbudowany mikrofon |
| Kodowanie audio | G.711a/ G.711Mu/ AAC/ G.726 |
| Gniazdo karty pamięci | microSD do 128GB |
| Zasilanie | DC12V (tolerancja zasilania ±30%) / PoE(802.3af) |
| Pobór mocy | <8.5W |
| Warunki pracy | -30°C ~ +60°C, IP67 |
| Waga | 0.6kg |
| Wymiary | Φ122mm×104mm |

